

# ATS22D75Q

Avviatore statico ATS22, controllo 220V,  
potenza 230V(18,5kW)/400-440V(37kW)



## Presentazione

Gamma prodotto	Altistart 22
Tipo prodotto	Avviatore dolce o soft starter
Applicazione prodotto	Motori asincroni
Prodotto per applicazioni specifiche	Pumps and fans
Nome componente	ATS22
Numero di fasi della rete	3 fasi
Tensione alimentazione nominale [Us]	230...440 V - 15...10 %
Potenza motore in kW	37 KW 400 V 37 KW 440 V 18,5 kW 230 V
Corrente preregolata in fabbrica	69 A
Potenza dissipata in W	63 W per applicazioni standard
Categoria di utilizzazione	AC-53A
Tipo di avviamento	Avvio con controllo della coppia (limitazione della corrente a 3,5 In)
Potenza nominale avviatore Icl	75 A per connessione sulla linea di alimentazione motore per applicazioni standard
Grado di protezione IP	IP20

## Caratteristiche tecniche

Stile assemblaggio	Con dissipatore di calore
Funzione disponibile	Bypass interno
Limiti tensione alimentazione	195...484 V
Frequenza di alimentazione	50...60 Hz - 10...10 %
Frequenza di rete	45...66 Hz
Collegamento dispositivo	Sulla linea di alimentazione motore Ai morsetti delta motore
Tensione di comando [Uc]	230 V - 15...10 % 50/60 Hz
Consumo circuito di controllo	20 W
Numero uscite digitali	2
Tipo di uscita digitale	Uscite relè R1 230 V running, alarm, trip, stopped, not stopped, starting, ready C/ O Uscite relè R2 230 V running, alarm, trip, stopped, not stopped, starting, ready C/ O
Corrente minima di commutazione	100 mA a 12 V CC (uscite relè)
Massima corrente di commutazione	5 A 250 V CA resistivo 1 uscita relè 5 A 30 V CC resistivo 1 uscita relè 2 A 250 V CA induttivo 0,4 20 ms uscita relè 2 A 30 V CC induttivo 7 ms uscita relè
Numero ingressi digitali	3
Tipo di ingresso digitale	(LI1, LI2, LI3) logica, 5 mA 4.3 kOhm
Tensione ingresso digitale	24 V <= 30 V
Logica ingresso digitale	Logico positivo LI1, LI2, LI3 allo Stato 0: < 5 V e <= 2 mA allo Stato 1: > 11 V, >= 5 mA
Corrente in uscita	0,4...1 Icl regolabile
Ingresso sonda PTC	750 Ohm
Protocollo di comunicazione delle porte	Modbus
Tipo di connettore	1 RJ45

Collegamento dati di comunicazione	Seriale
Interfaccia	RS485 multidrop
Velocità di trasmissione	4800, 9600 o 19200 bps
Dispositivo installato	31
Tipo di protezione	Mancanza fase: linea Protezione termica: motore Protezione termica: motorino di avviamento
Marchatura	CE
Tipo di raffreddamento	Convezione forzata
Operating position	Verticale +/- 10 gradi
Altezza	295 mm
Larghezza	145 mm
Profondità	207 mm
Peso prodotto	12 kg
Motor power range AC-3	15...25 KW a 200...240 V 3 fasi 30...50 kW a 380...440 V 3 fasi
Tipo avviamento motore	Avviamento graduale

## Ambiente

Compatibilità elettromagnetica	Emissioni condotte e irradiate livello A conforme a IEC 60947-4-2 Onde oscillanti smorzate livello 3 conforme a IEC 61000-4-12 Scarica elettrostatica livello 3 conforme a IEC 61000-4-2 Immunità ai transienti elettrici livello 4 conforme a IEC 61000-4-4 Immunità alle interferenze radioelettr. irradiate livello 3 conforme a IEC 61000-4-3 Impulso tensione/corrente livello 3 conforme a IEC 61000-4-5
Norme di riferimento	IEC 60947-4-2
Certificazioni prodotto	CSA[RETURN]JUL[RETURN]GOST[RETURN]CCC[RETURN]C-Tick
Resistenza alle vibrazioni	1 gn (F= 13...200 Hz) conforme a IEC 60068-2-6 1,5 mm (F= 2...13 Hz) conforme a IEC 60068-2-6
Tenuta agli urti	15 gn per 11 ms conforme a IEC 60068-2-27
Livello di rumore	45 dB
Grado di inquinamento	Livello 2 conforme a IEC 60664-1
Umidità relativa	0...95 % senza condensa o caduta verticale di gocce d'acqua conforme a IEC 60068-2-3
Temperatura ambiente di funzionamento	-10...40 °C (senza declassamento) 40...60 °C (con declassamento corrente del 2,2 % per °C)
Temperatura di stoccaggio	-25...70 °C
Altitudine di funzionamento	<= 1000 m senza declassamento > 1000...< 2000 m con declassamento corrente del 2,2 % ogni 100 m aggiuntivi

## Confezionamenti

Unità di misura confezione 1	PCE
Numero di unità per confezione 1	1
Confezione 1: altezza	31,0 cm
Confezione 1: larghezza	23,5 cm
Confezione 1: profondità	36,0 cm
Confezione 1: peso	8,221 kg
Unità di misura confezione 2	P06
Numero di unità per confezione 2	6
Confezione 2: altezza	73,5 cm
Confezione 2: larghezza	80,0 cm
Confezione 2: profondità	60,0 cm
Confezione 2: peso	63,136 kg

## Sostenibilità dell'offerta

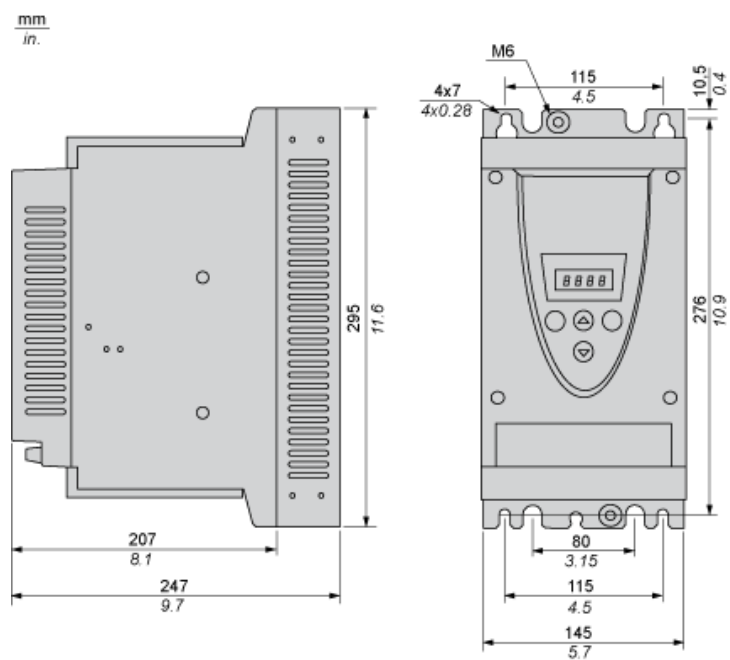
Regolamento REACH	<a href="#">Dichiarazione REACH</a>
Direttiva RoHS UE	Conformità proattiva (prodotto al di fuori dell'ambito legale di RoHS Unione europea)
Senza mercurio	Sì
Regolamento RoHS della Cina	<a href="#">Dichiarazione RoHS Della Cina</a>
Informazioni esenzioni RoHS	<a href="#">Sì</a>
WEEE	Nei mercati dell'Unione Europea il prodotto deve essere smaltito in base a un metodo differenziato specifico e non tra i normali rifiuti.

## Garanzia contrattuale

Garanzia	18 months
----------	-----------

## Taglia B

### Dimensioni



## Precautions

### Standards

The Altistart 22 soft starter is compliant with pollution Degree 2 as defined in NEMA ICS1-1 or IEC 60664-1.  
For environment pollution degree 3, install the Altistart 22 soft starter inside a cabinet type 12 or IP54.

### ⚠ PERICOLO

HAZARD OF ELECTRIC SHOCK, EXPLOSION, OR ARC FLASH

ATS22 soft starters are open devices and must be mounted in a suitable enclosure.

Il mancato rispetto di queste istruzioni provocherà morte o gravi infortuni.

### Air Circulation

Leave sufficient free space to help the air required for cooling purposes to circulate from the bottom to the top of the unit.



### Overheating

To avoid the soft starter to overheat, respect the following recommendations:

- Mount the Altistart 22 Soft Starter within  $\pm 10^\circ$  of vertical.
- Do not locate the Altistart 22 Soft Starter near heat radiating elements.
- Electrical current through the Altistart 22 Soft Starter will result in heat losses that must be dissipated into the ambient air immediately surrounding the soft starter. To help prevent a thermal fault, provide sufficient enclosure cooling and/or ventilation to limit the ambient temperature around the soft starter.
- If several soft starters are installed in a control panel, arrange them in a row. Do not stack soft starters. Heat generated from the bottom soft starter can adversely affect the ambient temperature around the top soft starter.

### Mounting

## Connection Between the Fan and the Altistart 22 Soft Starter



- 1 Altistart 22 Soft Starter
- 2 Fan

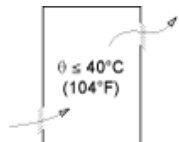
## Wall mounted or Floor-standing Enclosure with IP 23 Degree of protection

---

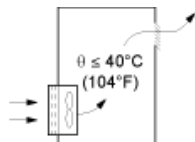
### Introduction

To help proper air circulation in the soft starter, grilles and forced ventilation can be installed.

### Ventilation Grilles



### Forced Ventilation Unit



Power Terminal

Cage Style



1 Ground connection

Power connections, minimum and maximum wiring capabilities, tightening torque

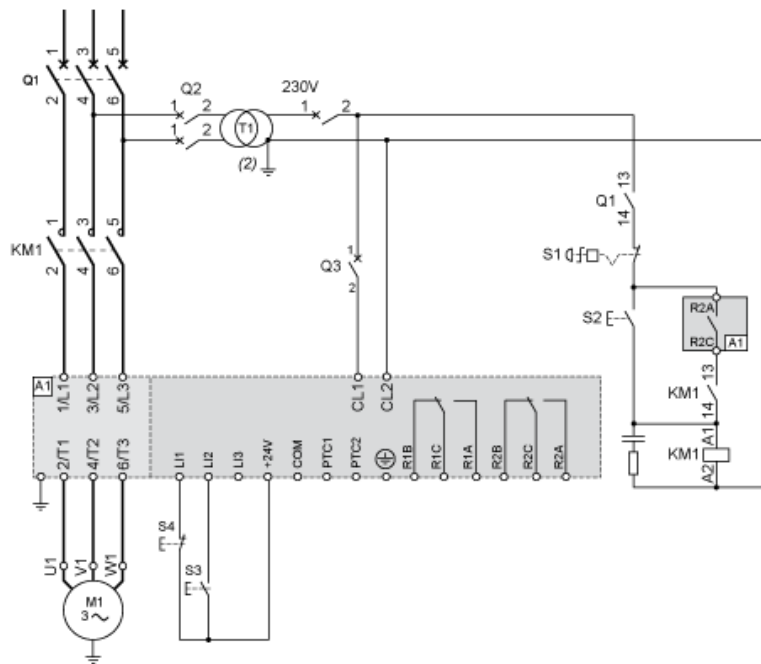
			IEC cable	UL cable
Power supply and output to motor	Size/gauge	min	4 mm (a)	10 AWG (a)
max	50 mm	1/0 AWG		
Tightening torque	min	8 N.m	70 lb.in	
max	8 N.m	70 lb.in		
Strip length		15 mm	0.6 in.	

Power connections, minimum required wiring section

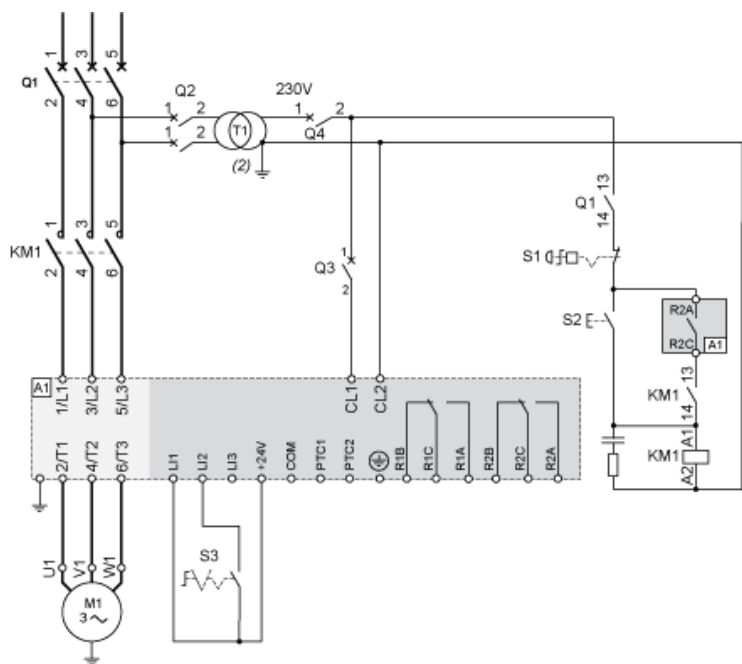
IEC cable mm <sup>2</sup> (Cu 70°C/158°F) (1)	UL cable AWG (Cu 75°C/167°F) (1)
25	3

230 Vac control, logic Inputs (LI) 24 Vdc, 3-wire control

With Line Contactor, Freewheel or Controlled Stop



230 Vac control, logic Inputs (LI) 24 Vdc, 2-wire control, freewheel stop



Connection in the motor delta winding in series with each winding

Wiring

ATS22 soft starters connected to motors with the delta connections can be inserted in series in the motor windings.

The following wiring requires particular attention. It is documented in the Altistart 22 Soft start - soft stop unit user manual. Please contact Schneider Electric commercial organisation for further informations.





### Example

A 400 V - 110 kW motor with a line current of 195 A (nominal current for the delta connection). The current in each winding is equal to  $195/1.5$  or 130 A. The rating is determined by selecting the soft starter with a permanent nominal current (ICL) just above this current.

Motor Thermal Protection - Cold Curves

Curves



- A Class 10
- B Class 20
- C Class 30

Trip time for a Standard Application (Class 10)

3.5 In
32 s

Trip time for a Severe Application (Class 20)

3.5 In
63 s

Trip time for a Severe Application (Class 30)

3.5 In
95 s

Curves



- A Class 10
- B Class 20
- C Class 30

Trip time for a Standard Application (Class 10)

3.5 In
16 s

Trip time for a Severe Application (Class 20)

3.5 In
32 s

Trip time for a Severe Application (Class 30)

3.5 In
48 s