





Presentazione

Gamma prodotto	Altivar Soft Starter ATS480
Tipo prodotto	Avviatore dolce o soft starter
Applicazione prodotto	Motori asincroni
Prodotto per applicazioni specifiche	Process and infrastructures
Nome dispositivo	ATS480
Numero di fasi della rete	3 fasi
Categoria di utilizzazione	AC-3A AC-53A
Ue power supply voltage	208...690 V - 15...10 %
Power supply frequency	50...60 Hz - 20...20 %
Corrente nominale di impiego [Ie]	Normal duty: 62,0 A 40 °C)
Rated current in heavy duty	47,0 A at 40 °C per heavy duty
Controllo della coppia	TRUE
Grado di protezione IP	IP20
Potenza motore in kW	15,0 KW a 230 V sulla linea di alimentazione motore impiego normale 11,0 KW a 230 V sulla linea di alimentazione motore impiego pesante 30,0 KW a 400 V sulla linea di alimentazione motore impiego normale 22,0 KW a 400 V sulla linea di alimentazione motore impiego pesante 30,0 KW a 440 V sulla linea di alimentazione motore impiego normale 22,0 KW a 440 V sulla linea di alimentazione motore impiego pesante 37,0 KW a 500 V sulla linea di alimentazione motore impiego normale 30,0 KW a 500 V sulla linea di alimentazione motore impiego pesante 37,0 KW a 525 V sulla linea di alimentazione motore impiego normale 30,0 KW a 525 V sulla linea di alimentazione motore impiego pesante 45,0 KW a 660 V sulla linea di alimentazione motore impiego normale 37,0 KW a 660 V sulla linea di alimentazione motore impiego pesante 45,0 KW a 690 V sulla linea di alimentazione motore impiego normale 37,0 KW a 690 V sulla linea di alimentazione motore impiego pesante 30,0 KW a 230 V ai morsetti delta motore impiego normale 22,0 KW a 230 V ai morsetti delta motore impiego pesante 55,0 KW a 400 V ai morsetti delta motore impiego normale 45,0 kW a 400 V ai morsetti delta motore impiego pesante
Potenza motore in hp	15,0 Hp a 208 V impiego normale 20,0 Hp a 230 V impiego normale 15,0 Hp a 230 V impiego pesante 40,0 Hp a 460 V impiego normale 30,0 Hp a 460 V impiego pesante 50,0 Hp a 575 V impiego normale 40,0 hp a 575 V impiego pesante
Scheda opzioni	Modulo comunicazione per Profibus DP V1 Modulo comunicazione per Profinet Modulo comunicazione per Modbus TCP/EtherNet/IP Modulo comunicazione per connessione CANopen a cascata Modulo comunicazione per CANopen Sub-D

Caratteristiche tecniche

Collegamento dispositivo	Sulla linea di alimentazione motore Ai morsetti delta motore
[Us] control circuit voltage	110...230 V CA 50/60 Hz - 15...10 %
Potenza apparente	0,09 kVA
Protezione da sovraccarico motore integrata	TRUE
Motor thermal protection class	Class 10E
Tipo di protezione	Mancanza fase: linea Protezione termica integrata: motore Protezione termica: motorino di avviamento Current overload: motore Underload: motore Tempo di avviam. prolungato, rotore bloccato: motore Perdita fase motore: motore Perdita fase alimentazione: linea Perdita fase alimentazione: motore Protezione termica: motore
Current limiting %In (5 x Ie maximum)	150...700 %
[In] Rated current pwr loss specifctn	62,0 A
Indipendente dalla corrente statica di perdita di potenza	25,0 W
La perdita di potenza per dispositivo dipende dalla corrente	181,0 W
Norme di riferimento	IEC 60947-4-2 UL 60947-4-2 IEC 60664-1
Certificazioni prodotto	CE[RETURN]cULus[RETURN]CCC[RETURN]"UKCA"[RETURN]RCM[RETURN]EAC[RETURN]
Marcatura	CE CCC UKCA EAC RCM CULus
Tensione di comando [Uc]	24 V CC
Numero ingressi digitali	4
Tipo di ingresso digitale	(STOP) ingressi logici, 3500 Ohm (RUN) ingressi logici, 3500 Ohm (DI3) programmable as logic input, 3500 Ohm (DI4) programmable as logic input, 3500 Ohm
Compatibilità ingresso	STOP: ingresso digitale PLC livello 1 conforme a IEC 61131-2 RUN: ingresso digitale PLC livello 1 conforme a IEC 61131-2 DI3: ingresso digitale PLC livello 1 conforme a IEC 61131-2 DI4: ingresso digitale PLC livello 1 conforme a IEC 61131-2
Logica ingresso digitale	Programmable digital input allo Stato 0: < 5 V
Numero relè uscita	3
Tipo uscita relè	Uscita relè R1A 1 NO Uscita relè R1B 1 NO Uscita relè RIC NO/NC programmable
Corrente minima di commutazione	100 mA a 12 V CC per uscite relè
Massima corrente di commutazione	Uscita relè 2 A a 250 V CA Uscita relè 2 A a 30 V CC
Numero uscite digitali	2
Tipo di uscita digitale	(DQ1) programmable digital output <= 30 V (DQ2) programmable digital output <= 30 V
Sistema di controllo accesso	Open collector PLC livello 1 conforme a IEC 65A-68
Numero ingressi analogici	1
Tipo di ingresso analogico	PTC/Pt 100 temperature probe AI1/PTC PTC/Pt 100 temperature probe PTC2 PTC/Pt 100 temperature probe PTC3
Numero uscite analogiche	1
Tipo uscita analogica	Uscita corrente AQ1: 0...20 mA or 0...10 V, impedenza <500 Ohm
Protocollo di comunicazione delle porte	Modbus seriale
Tipo di connettore	1 RJ45
Collegamento dati di comunicazione	Seriale

Interfaccia	2 cavi RS 485
Velocità di trasmissione	1200...256000 bit/s
Trama di trasmissione	RTU
Formato dati	8 bit, parità dispari o nessuna parità configurabile
Tipo di polarizzazione	Nessuna impedenza per Modbus seriale
Numero di indirizzi	0...227 per Modbus seriale
Metodo di accesso	Slave Modbus seriale
Funzione disponibile	External bypass control Pre-heating Smoke extraction Multi-motor cascade Second motor set User management Ports and services hardening Security event logging Cybersecure firmware update Single direction
Schermo di visualizzazione disponibile	TRUE
Operating position	Verticale +/- 10 gradi
Altezza	290,0 mm
Larghezza	190,0 mm
Profondità	247,0 mm
Peso prodotto	8,3 kg

Ambiente

Compatibilità elettromagnetica	Emissioni condotte e irradiate livello A conforme a IEC 60947-4-2 Conducted and radiated emissions with bypass livello B conforme a IEC 60947-4-2 Onde oscillanti smorzate livello 3 conforme a IEC 61000-4-12 Scarica elettrostatica livello 3 conforme a IEC 61000-4-11 Immunità ai transienti elettrici livello 4 conforme a IEC 61000-4-4 Immunità alle interferenze radioelettr. irradiate livello 3 conforme a IEC 61000-4-3 Impulso tensione/corrente livello 3 conforme a IEC 61000-4-5
Grado di inquinamento	Livello 3
Tensione nominale di tenuta agli impulsi [Uimp]	6 kV
Tensione nominale di isolamento [Ui]	690 V
Environmental class (during operation)	Class 3C3 according to IEC 60721-3-3 Class 3S2 according to IEC 60721-3-3
Umidità relativa	0...95 % senza condensa o caduta verticale di gocce d'acqua conforme a IEC 60068-2-3
Temperatura ambiente di funzionamento	40...60 °C (con declassamento corrente del 2% per °C) -15...40 °C (senza declassamento)
Temperatura di stoccaggio	-25...70 °C
Altitudine di funzionamento	<= 1000 m senza declassamento > 1000...4000 m con declassamento corrente dell'1% per 100 m
Deformazione massima sotto carico vibrante (durante il funzionamento)	1.5 mm at 2...13 Hz
Deformazione massima sotto carico vibratorio (durante lo stoccaggio)	1.75 mm at 2...9 Hz
Deformazione massima sotto carico vibrante (durante il trasporto)	1.75 mm at 2...9 Hz
Massima accelerazione sotto stress vibrazionale (durante il funzionamento)	10 m/s ² at 13...200 Hz
Accelerazione massima sotto carico vibrante (durante lo stoccaggio)	15 m/s ² at 200...500 Hz 10 m/s ² a 9...200 Hz
Accelerazione massima sotto carico vibrante (durante il trasporto)	15 m/s ² at 200...500 Hz 10 m/s ² a 9...200 Hz
Accelerazione massima sotto impatto d'urto (durante il funzionamento)	150 m/s ² at 11 ms
Accelerazione massima sotto carico d'urto (durante lo stoccaggio)	100 m/s ² a 11 ms
Accelerazione massima sotto carico d'urto (durante il trasporto)	100 m/s ² a 11 ms

Confezionamenti

Unità di misura confezione 1	PCE
Numero di unità per confezione 1	1
Confezione 1: altezza	37,000 cm
Confezione 1: larghezza	31,000 cm
Confezione 1: profondità	39,000 cm
Confezione 1: peso	9,662 kg
Unità di misura confezione 2	P06
Numero di unità per confezione 2	8
Confezione 2: altezza	86,000 cm
Confezione 2: larghezza	60,000 cm
Confezione 2: profondità	80,000 cm
Confezione 2: peso	85,500 kg

Sostenibilità dell'offerta

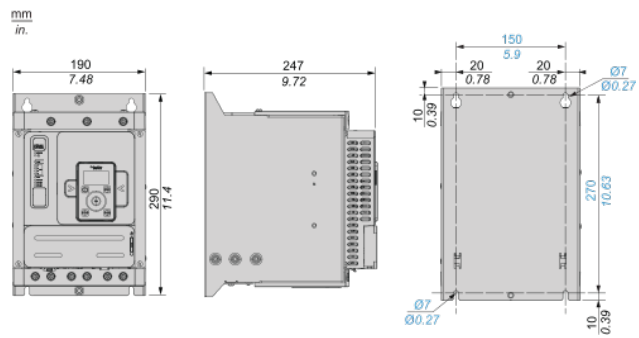
Stato offerta sostenibile	Prodotto Green Premium
Regolamento REACH	Dichiarazione REACH
Direttiva RoHS UE	Conformità proattiva (prodotto al di fuori dell'ambito legale di RoHS Unione europea)
Senza mercurio	Sì
Regolamento RoHS della Cina	Dichiarazione RoHS Della Cina
Informazioni esenzioni RoHS	Sì
Informazioni ambientali	Profilo Ambientale Del Prodotto
Profilo di circolarità	Informazioni Sulla Fine Della Vita
WEEE	Nei mercati dell'Unione Europea il prodotto deve essere smaltito in base a un metodo differenziato specifico e non tra i normali rifiuti.
Aggiornabilità	Disponibilità di componenti aggiornati

Garanzia contrattuale

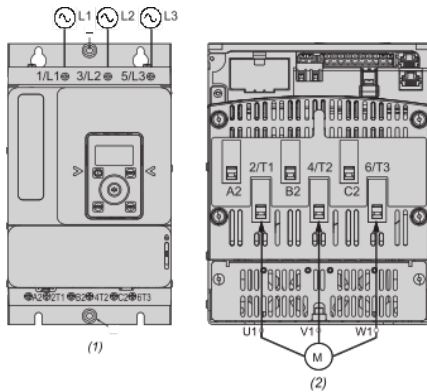
Garanzia	18 mesi
----------	---------

Dimensioni

Vista anteriore, laterale e posteriore



Connessioni dell'alimentazione



(1) : Lato rete

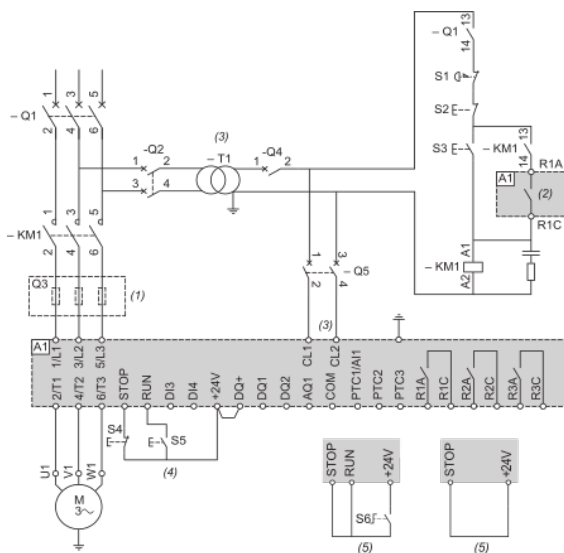
(2) : Lato motore

1/L1, 3/L2, 5/L3: ingressi dell'alimentazione di rete

2/T1, 4/T2, 6/T3: uscite verso il motore

A2, B2, C2: bypass del soft starter

Collegamento in linea, con contattore di linea, senza bypass, coordinamento tipo 1 o 2, non reversibile, comando a 2 o 3 fili



(1) : Installazione di fusibili ad azione rapida supplementari per l'aggiornamento al coordinamento di tipo 2 in base a IEC 60947-4-2.

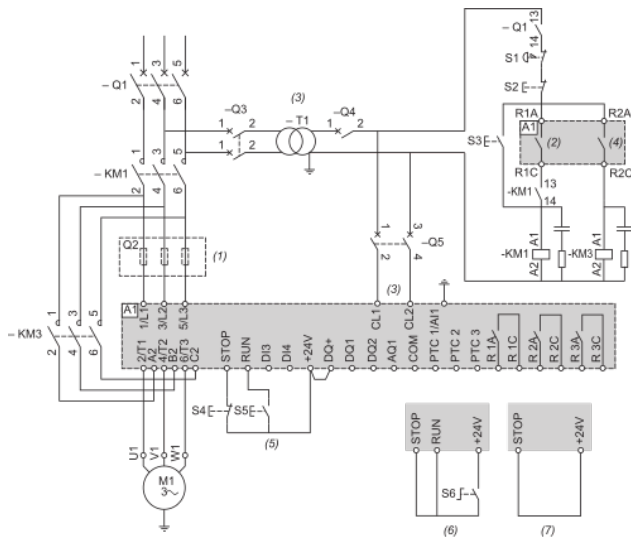
(2) : Tenere conto delle caratteristiche elettriche dei relè (Caratteristiche dei morsetti di controllo).

(3) : Il trasformatore deve erogare da 110 a 230 VCA +10% - 15%, 50/60 Hz.

(4) : Gestione RUN e STOP (comando a 3 fili).

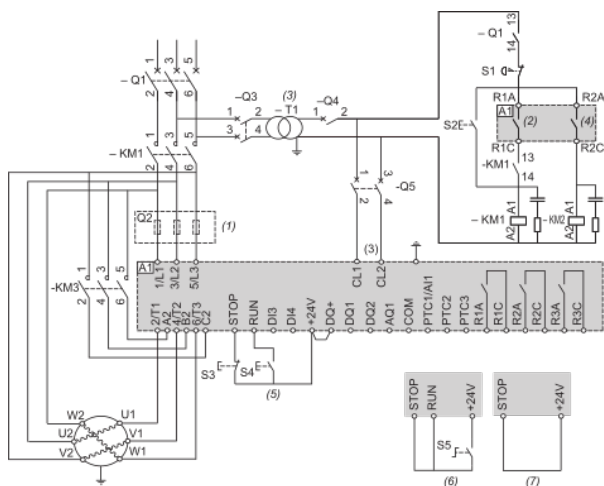
(5) : Gestione RUN e STOP (comando a 2 fili).

Collegamento in linea, con contattore di linea e bypass, arresto a ruota libera o controllato, coordinamento di tipo 1 o 2, non reversibile, 2 fili o 3 fili



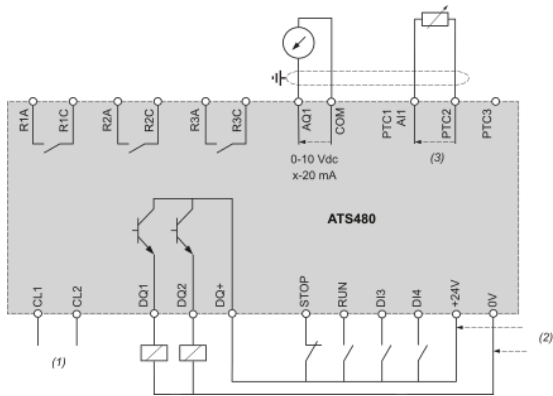
- (1): Installazione di fusibili ad azione rapida supplementari per l'aggiornamento al coordinamento di tipo 2 in base a IEC 60947-4-2.
- (2): Tenere conto delle caratteristiche elettriche dei relè (Caratteristiche dei morsetti di controllo).
- (3): Il trasformatore deve erogare da 110 a 230 VCA +10% - 15%, 50/60 Hz.
- (4): Tenere conto delle caratteristiche elettriche dei relè, in particolare quando si collega un contattore a potenza elevata (Caratteristiche dei morsetti di controllo).
- (5): Gestione RUN e STOP (comando a 3 fili).
- (6): Gestione RUN e STOP (comando a 2 fili).
- (7): Comando PC o PLC

Collegamento all'interno del triangolo, con contattore di linea e bypass, coordinamento di tipo 1 e 2, non reversibile, 2 fili o 3 fili



- (1): Installazione di fusibili ad azione rapida supplementari per l'aggiornamento al coordinamento di tipo 2 in base a IEC 60947-4-2.
- (2): Tenere conto delle caratteristiche elettriche dei relè (Caratteristiche dei morsetti di controllo).
- (3): Il trasformatore deve erogare da 110 a 230 VCA +10% - 15%, 50/60 Hz.
- (4): Tenere conto delle caratteristiche elettriche dei relè, in particolare quando si collega un contattore a potenza elevata (Caratteristiche dei morsetti di controllo).
- (5): Gestione RUN e STOP (comando a 3 fili).
- (6): Gestione RUN e STOP (comando a 2 fili).
- (7): Comando PC o PLC

Schema di cablaggio del blocco di controllo



(1): Alimentazione di controllo 110-230 VCA

(2): Alimentazione esterna a 24 VCC

(3): PTC/PT100 a 2 fili

R1A, R1C, R3A, R3C: Relè sequenza

R2A, R2C: Fine dell'avvio

STOP, RUN, DI3, DI4: Ingressi digitali

AQ1: Uscita analogica

PTC1/AI1, PTC2, PTC3: Connessione PTC o PT100

DQ1, DQ2, DQ+: Uscite digitali

Posizione di montaggio

