



## Presentazione

Gamma prodotto	Altivar Machine ATV320
Tipo prodotto	Variatore di velocità
Prodotto per applicazioni specifiche	Macchine complesse
Variante	Versione standard
Formato del variatore	Compatto
Installazione	Montaggio a parete
Protocollo di comunicazione delle porte	Modbus seriale CANopen
Scheda opzionale	Modulo comunicazione, CANopen Modulo comunicazione, EtherCAT Modulo comunicazione, Profibus DP V1 Modulo comunicazione, Profinet Modulo comunicazione, Ethernet Powerlink Modulo comunicazione, Ethernet/IP Modulo comunicazione, DeviceNet
Tensione alimentazione nominale [Us]	200...240 V - 15...10 %
Corrente di uscita nominale	4,8 A
Potenza motore in kW	0,75 kW per impiego pesante
Filtro EMC	Classe C2 filtro EMC integrato
Grado di protezione IP	IP20

## Caratteristiche tecniche

Numero ingressi digitali	7
Tipo di ingresso digitale	STO safe torque off, 24 V CC, impedenza: 1,5 kOhm DI1...DI6 ingressi logici, 24 V CC (30 V) DI5 programmabile come ingresso ad impulsi: 0...30 kHz, 24 V CC (30 V)
Logica ingresso digitale	Logica positiva (sorgente) Logica negativa (corrente)
Numero uscite digitali	3
Tipo di uscita digitale	Collettore aperto DQ+ 0...1 kHz 30 V CC 100 mA Collettore aperto DQ- 0...1 kHz 30 V CC 100 mA
Numero ingressi analogici	3
Tipo di ingresso analogico	Tensione AI1: 0...10 V CC, impedenza: 30 kOhm, risoluzione 10 bit Tensione differenziale bipolare AI2: +/- 10 V CC, impedenza: 30 kOhm, risoluzione 10 bit Corrente AI3: 0...20 mA (o 4-20 mA, x-20 mA, 20-x mA o altri modelli per configurazione), impedenza: 250 Ohm, risoluzione 10 bit
Numero uscite analogiche	1
Tipo uscita analogica	Corrente configurabile con software AQ1: 0...20 mA impedenza 800 Ohm, risoluzione 10 bit Tensione configurabile con software AQ1: 0...10 V CC impedenza 470 Ohm, risoluzione 10 bit
Tipo uscita relè	Logica relè configurabile R1A 1 NO durata elettrica 100000 cicli Logica relè configurabile R1B 1 NC durata elettrica 100000 cicli Logica relè configurabile R1C Logica relè configurabile R2A 1 NO durata elettrica 100000 cicli Logica relè configurabile R2C

Le informazioni presenti in questa documentazione forniscono descrizioni generali e/o caratteristiche tecniche che riguardano le prestazioni dei prodotti contenuti nella documentazione stessa. Queste informazioni non possono essere utilizzate per determinare le possibilità d'impiego e/o l'affidabilità dei prodotti in caso di applicazioni specifiche dell'utente. E' responsabilità dell'utente, installatore e/o utilizzatore, eseguire l'analisi dei rischi, nonché la valutazione e i test dei prodotti riguardo le specifiche applicazioni di utilizzo. Schneider Electric Industries SAS o qualunque sua affiliata o sussidiaria non sono da ritenersi responsabili per un uso non corretto delle informazioni contenute in questo documento.

Massima corrente di commutazione	: 3 A a 250 V CA su resistivo carico, $\cos \phi = 1$ R1A, R1B, R1C uscita relé : 3 A a 30 V CC su resistivo carico, $\cos \phi = 1$ R1A, R1B, R1C uscita relé : 2 A a 250 V CA su induttivo carico, $\cos \phi = 0,4$ e L/R = 7 ms R1A, R1B, R1C, R2A, R2C uscita relé : 2 A a 30 V CC su induttivo carico, $\cos \phi = 0,4$ e L/R = 7 ms R1A, R1B, R1C, R2A, R2C uscita relé : 5 A a 250 V CA su resistivo carico, $\cos \phi = 1$ R2A, R2C uscita relé : 5 A a 30 V CC su resistivo carico, $\cos \phi = 1$ R2A, R2C uscita relé
Corrente minima di commutazione	: 5 mA a 24 V CC R1A, R1B, R1C, R2A, R2C uscita relé
Metodo di accesso	Slave CANopen
4 quadrant operation possible	TRUE
Profilo di controllo motore asincrono	Rapporto tensione/frequenza, 5 punti Controllo vettoriale senza sensore, standard Rapporto tensione/frequenza - Risparmio energetico, quadratico U/f Controllo vettoriale senza sensore - Risparmio energetico Rapporto tensione/frequenza, 2 punti
Profilo di controllo motore sincrono	Controllo vettoriale senza sensore
Sovracoppia transitoria	170...200 % di coppia motore nominale
Massima frequenza di uscita	0,599 kHz
Rampe accelerazione/decelerazione	Lineare U S CUS Commutazione rampa Acceleration/Deceleration ramp adaptation Acceleration/deceleration automatic stop with DC injection
Compensazione slittamento motore	Qualsiasi carico automatico Regolabile 0...300% Non disponibile nel rapporto tensione/frequenza (2 o 5 punti)
Frequenza di commutazione	2...16 kHz regolabile 4...16 kHz con fattore di declassamento
Frequenza di commutazione nominale	4 kHz
Frenatura di arresto	Con iniezione CC
Brake chopper integrated	TRUE
Corrente di linea	10,1 A a 200 V (impiego pesante) 8,4 A a 240 V (impiego pesante)
Corrente di Ingresso massima per fase	10,1 A
Massima tensione di uscita	240 V
Potenza apparente	2,0 kVA a 240 V (impiego pesante)
Frequenza di rete	50...60 Hz
Relative symmetric network frequency tolerance	5 %
Isc linea presunta	1 kA
Base load current at high overload	33,0 A
Potenza dissipata in W	45,0 W autoraffreddato: a 200 V, frequenza di commutazione 4 kHz
Con funzione di sicurezza Safely Limited Speed (SLS)	TRUE
Con funzione di sicurezza Gestione sicura del freno (SBC/SBT)	FALSE
Con funzione di sicurezza Safe Operating Stop (SOS)	FALSE
Con funzione di sicurezza Posizione sicura (SP)	FALSE
Con funzione di sicurezza Logica programmabile sicura	FALSE
Con funzione di sicurezza Safe Speed Monitor (SSM)	FALSE
Con funzione di sicurezza Safe Stop 1 (SS1)	TRUE
Con sft fct Safe Stop 2 (SS2)	FALSE
Con funzione di sicurezza Safe Torque Off (STO)	TRUE
Con funzione di sicurezza Safely Limited Position (SLP)	FALSE
Con funzione di sicurezza Safe Direction (SDI)	FALSE

Tipo di protezione	Interruzione fase di ingresso: comando Sovracorrente tra fasi in uscita e terra : comando Protezione da surriscaldamento: comando Cortocircuito tra le fasi del motore: comando Protezione termica: comando
Larghezza	72,0 mm
Altezza	143,0 mm
Profondità	138,0 mm
Peso prodotto	1,1 kg

## Ambiente

Operating position	Verticale +/- 10 gradi
Certificazioni prodotto	CE[RETURN]ATEX[RETURN]NOM[RETURN]GOST[RETURN]EAC[RETURN]RCM[RETURN]
Marchatura	CE ATEX UL CSA EAC RCM
Norme di riferimento	IEC 61800-5-1
Compatibilità elettromagnetica	Test immunità scarica elettrostatica livello 3 conforme a IEC 61000-4-2 Test immunità ai campi elettromagnetici irradiati a radiofrequenza livello 3 conforme a IEC 61000-4-3 Prova di immunità ai transitori veloci / burst livello 4 conforme a IEC 61000-4-4 Prova di immunità all'impulso di tensione-corrente 1,2/50 µs - 8/20 µs livello 3 conforme a IEC 61000-4-5 Test immunità radiofrequenza condotta livello 3 conforme a IEC 61000-4-6 Test immunità cali di tensione e interruzioni conforme a IEC 61000-4-11
Environmental class (during operation)	Class 3C3 according to IEC 60721-3-3 Class 3S2 according to IEC 60721-3-3
Accelerazione massima sotto impatto d'urto (durante il funzionamento)	150 m/s <sup>2</sup> at 11 ms
Massima accelerazione sotto stress vibrazionale (durante il funzionamento)	10 m/s <sup>2</sup> at 13...200 Hz
Deformazione massima sotto carico vibrante (durante il funzionamento)	1.5 mm at 2...13 Hz
Permitted relative humidity (during operation)	Class 3K5 according to EN 60721-3
Categoria di sovratensione	III
Circuito di regolazione	Regolatore PID regolabile
Accuratezza velocità	+/-10% della velocità nominale 0,2 Tn a Tn
Grado di inquinamento	2
Temperatura di trasporto dell'aria ambiente	-25...70 °C
Temperatura ambiente di funzionamento	-10...50 °C senza declassamento 50...60 °C con fattore di declassamento
Temperatura di stoccaggio	-25...70 °C

## Confezionamenti

Unità di misura confezione 1	PCE
Numero di unità per confezione 1	1
Confezione 1: altezza	11,500 cm
Confezione 1: larghezza	18,500 cm
Confezione 1: profondità	19,000 cm
Confezione 1: peso	1,285 kg
Unità di misura confezione 2	S06
Numero di unità per confezione 2	45
Confezione 2: altezza	75,000 cm
Confezione 2: larghezza	60,000 cm
Confezione 2: profondità	80,000 cm
Confezione 2: peso	72,940 kg

## Sostenibilità dell'offerta

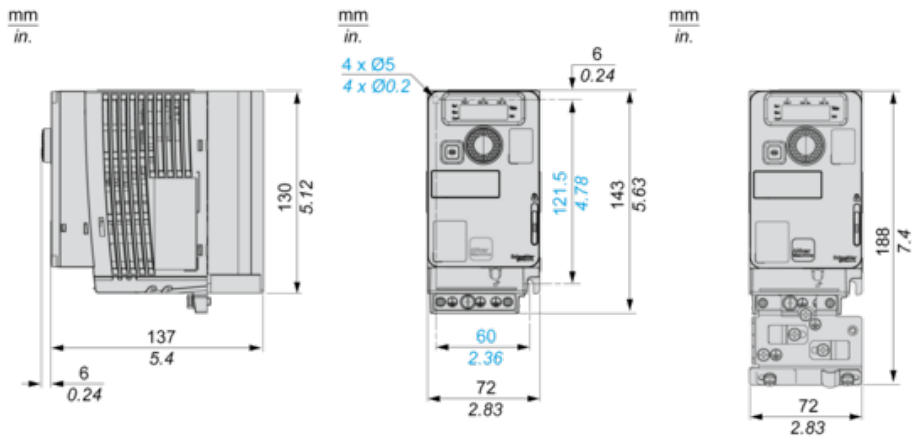
Stato offerta sostenibile	Prodotto Green Premium
Regolamento REACH	<a href="#">Dichiarazione REACH</a>
Direttiva RoHS UE	Conformità proattiva (prodotto al di fuori dell'ambito legale di RoHS Unione europea)
Senza mercurio	Sì
Regolamento RoHS della Cina	<a href="#">Dichiarazione RoHS Della Cina</a>
Informazioni esenzioni RoHS	<a href="#">Sì</a>
Informazioni ambientali	<a href="#">Profilo Ambientale Del Prodotto</a>
Profilo di circolarità	<a href="#">Informazioni Sulla Fine Della Vita</a>
WEEE	Nei mercati dell'Unione Europea il prodotto deve essere smaltito in base a un metodo differenziato specifico e non tra i normali rifiuti.
Aggiornabilità	Disponibilità di componenti aggiornati

## Garanzia contrattuale

Garanzia	18 mesi
----------	---------

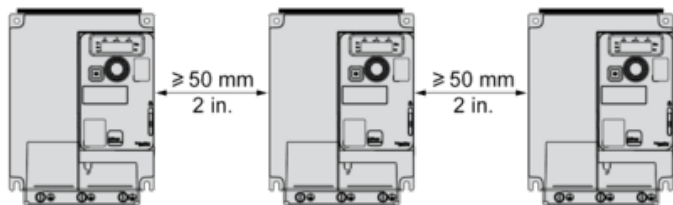
## Dimensioni

Vista destra, vista anteriore e vista anteriore con piastra EMC



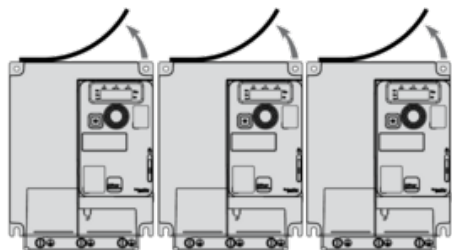
Tipi di montaggio

Tipo di montaggio A: Singolo con coperchio di ventilazione

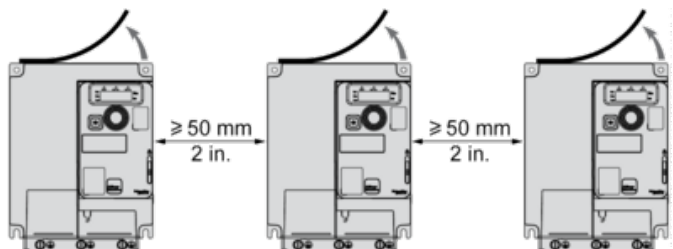


Possibile solo a temperatura ambiente inferiore o uguale a 50 °C (122 °F)

Montaggio tipo B: affiancato, coperchio ventilazione rimosso



Montaggio tipo C: singolo, coperchio ventilazione rimosso

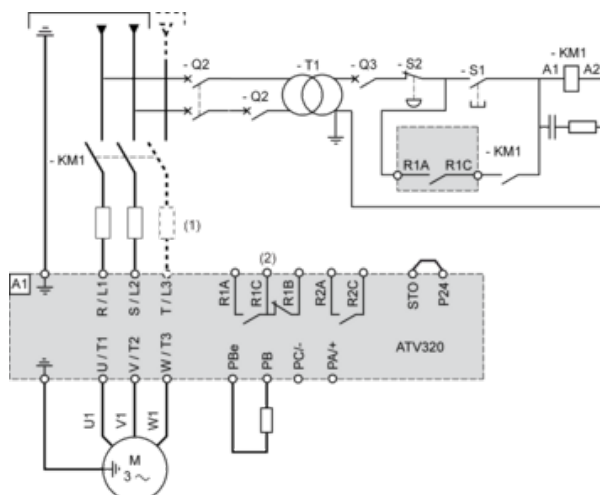


Per funzionamento a temperatura ambiente oltre 50 °C (122 °F)

Schemi di collegamento

Schema con contattore di linea

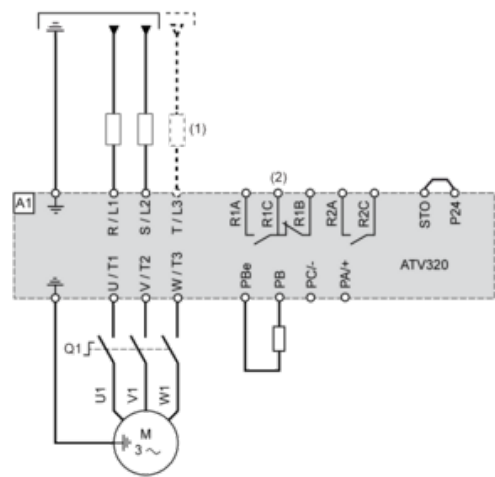
Schemi di collegamento conformi alle norme ISO13849 categoria 1 e IEC/EN 61508 capacità SIL1, categoria di arresto 0 in conformità con la norma IEC/EN 60204-1.



- (1) Induttanza di linea (se utilizzata)
- (2) Contatti del relè di guasto, per la segnalazione a distanza dello stato del variatore

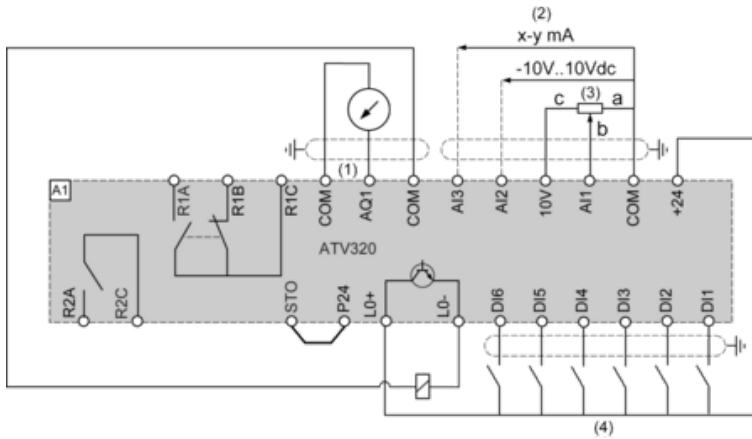
Schema con disconnessione commutatore

Schemi di collegamento conformi con le norme EN 954-1 categoria 1 e IEC/EN 61508 capacità SIL1, categoria di arresto 0 in conformità con la norma IEC/EN 60204-1.



- (1) Induttanza di linea (se utilizzata)
- (2) Contatti del relè di guasto, per la segnalazione a distanza dello stato del variatore

Schema di connessione di controllo in modalità sorgente

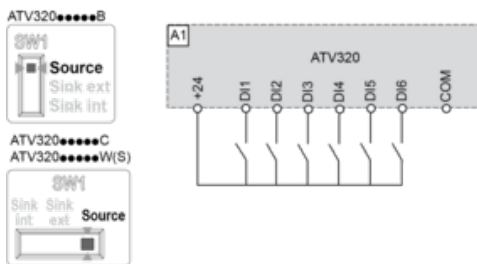


- (1) Uscita analogica
- (2) Ingressi analogici
- (3) Potenzometro di riferimento (10 kOhm max)
- (4) Ingressi digitali

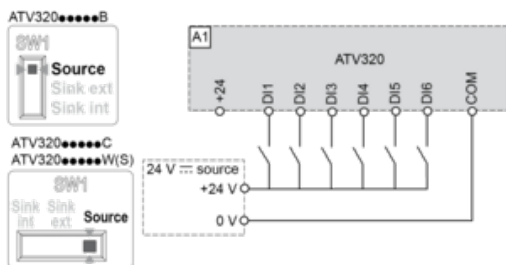
### Cablaggio ingressi digitali

Il commutatore di ingresso logico (SW1) consente di adattare il funzionamento degli ingressi logici alla tecnologia delle uscite del controller programmabile.

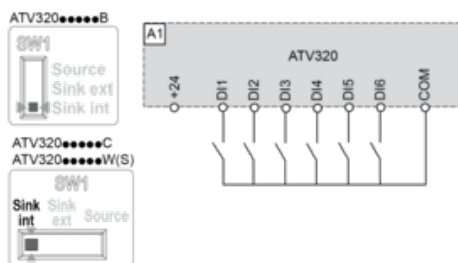
Commutatore SW1 impostato in posizione "Source" e utilizzo di un'alimentazione esterna per gli ingressi digitali.



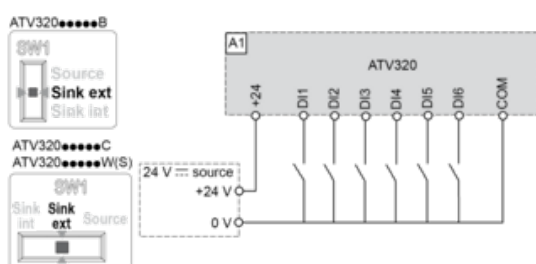
Commutatore SW1 impostato in posizione "Source" e utilizzo di un'alimentazione esterna per gli ingressi digitali.



Commutatore SW1 impostato in posizione "Sink Int" e utilizzo di un'alimentazione esterna per gli ingressi digitali.



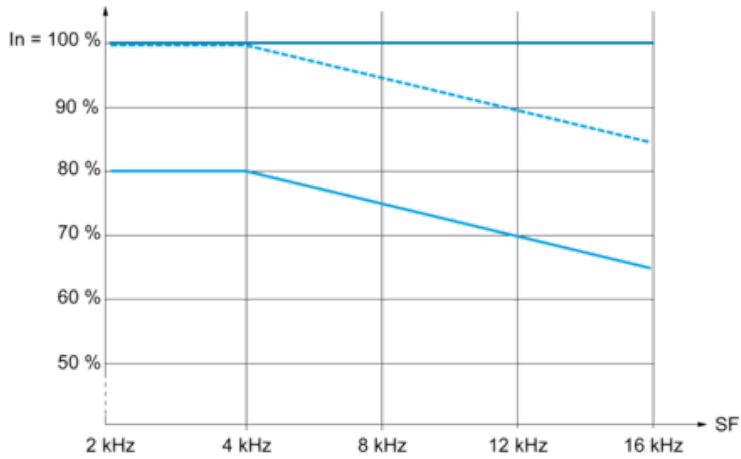
Commutatore SW1 impostato in posizione "Sink Ext" e utilizzo di un'alimentazione esterna per gli ingressi digitali.





Curve di declassamento

Curva di declassamento per la corrente azionamento nominale ( $I_n$ ) in funzione di temperatura e frequenza di commutazione (SF).



- 40 °C (104 °F) - Tipo di montaggio A, B e C
- - - 50 °C (122 °F) - Tipo di montaggio A, B e C
- 60 °C (140 °F) - Tipo di montaggio A, B e C

$I_n$ : Corrente azionamento nominale

SF: Frequenza di commutazione