



Presentazione

| | |
|--------------------------------|--|
| Gamma prodotto | Modicon X80 |
| Tipo prodotto | Modulo di alimentazione |
| Backplane compatibility | Non compatibile con BMEXBP..02 |
| Tensione primaria | 24 V isolato |
| Tipo circuito di alimentazione | CC |
| Potenza secondario | 16,8 W 24 V CC alimentazione modulo I/O e processore 8,3 W 3,3 V CC alimentazione logica modulo I/O |

Caratteristiche tecniche

| | |
|--|---|
| Limite tensione primaria | 18...31.2 V |
| Corrente di ingresso | 1 A 24 V |
| Corrente di spunto | 30 A 24 V |
| I ² t all'attivazione | 0,6 A ² s 24 V |
| It all'attivazione | 0,15 A s 24 V |
| Affidabilità MTBF | 4886000 H |
| Tipo di protezione | Fusibil interno non accessibile per circuito primario Protezione sovraccarico per circuito secondario , alimentazione sensore 24 V Protezione da sovratensione per circuito secondario , alimentazione sensore 24 V Protezione da cortocircuito per circuito secondario , alimentazione sensore 24 V |
| Corrente tensione secondaria | 0,7 A 24 V CC alimentazione modulo I/O e processore 2,5 A 3,3 V CC alimentazione logica modulo I/O |
| Maximum power dissipation in W | 8,5 W |
| LED di stato | 1 LED (verde) tensione rack ok |
| Tipo di controllo | Pulsante RESET riavviamento a freddo |
| Collegamento elettrico | 1 connettore 2 pin(s) relè allarme 1 connettore 5 pin(s) alimentazione linea, terra di protezione, sensore ingresso 24 V CC |
| Maximum cable distance between devices | 20 M cavo di alimentazione elettrica rame 1,5 mm ² 30 m cavo di alimentazione elettrica rame 2,5 mm ² |
| Resistenza di isolamento | >= 10 MOhm primario/terra >= 10 MOhm primario/secondario |
| Peso prodotto | 0,29 kg |

Ambiente

| | |
|---------------------------------|--|
| Immunità alle microinterruzioni | 1 ms |
| Resistenza dielettrica | 1500 V primario/terra 1500 V primario/secondario |
| Resistenza alle vibrazioni | 3 gn |
| Tenuta agli urti | 30 gn |
| Grado di protezione IP | IP20 |
| Comandi | 2014/35/EU - low voltage directive 2014/30/EU - electromagnetic compatibility |
| Temperatura di stoccaggio | -40...85 °C |
| Temperatura ambiente | 0...60 °C |

| | |
|-----------------------------|--|
| Umidità relativa | 5...95 % a 55 °C senza condensa |
| Trattamento di protezione | TC |
| Altitudine di funzionamento | 0...2000 m 2000...5000 m con fattore di declassamento |

Confezionamenti

| | |
|----------------------------------|-----------|
| Unità di misura confezione 1 | PCE |
| Numero di unità per confezione 1 | 1 |
| Confezione 1: altezza | 13,238 cm |
| Confezione 1: larghezza | 15,451 cm |
| Confezione 1: profondità | 15,597 cm |
| Confezione 1: peso | 420,0 g |
| Unità di misura confezione 2 | S04 |
| Numero di unità per confezione 2 | 12 |
| Confezione 2: altezza | 30 cm |
| Confezione 2: larghezza | 40 cm |
| Confezione 2: profondità | 60 cm |
| Confezione 2: peso | 6,31 kg |
| Unità di misura confezione 3 | P06 |
| Numero di unità per confezione 3 | 48 |
| Confezione 3: altezza | 75 cm |
| Confezione 3: larghezza | 60 cm |
| Confezione 3: profondità | 80 cm |
| Confezione 3: peso | 32 kg |

Sostenibilità dell'offerta

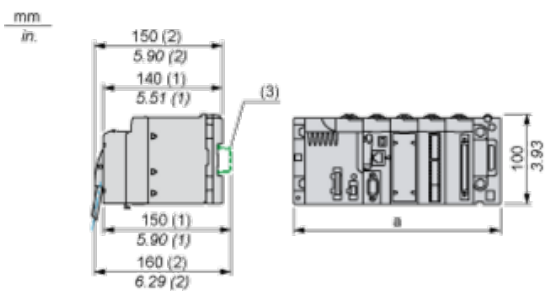
| | |
|-----------------------------|---|
| Stato offerta sostenibile | Prodotto Green Premium |
| Regolamento REACh | Dichiarazione REACh |
| Direttiva RoHS UE | Conformità proattiva (prodotto al di fuori dell'ambito legale di RoHS Unione europea) |
| Senza mercurio | Si |
| Regolamento RoHS della Cina | Dichiarazione RoHS Della Cina |
| Informazioni esenzioni RoHS | Si |
| Informazioni ambientali | Profilo Ambientale Del Prodotto |
| Profilo di circolarità | Informazioni Sulla Fine Della Vita |
| WEEE | Nei mercati dell'Unione Europea il prodotto deve essere smaltito in base a un metodo differenziato specifico e non tra i normali rifiuti. |

Garanzia contrattuale

| | |
|----------|-----------|
| Garanzia | 18 months |
|----------|-----------|

Moduli installati su rack

Dimensioni



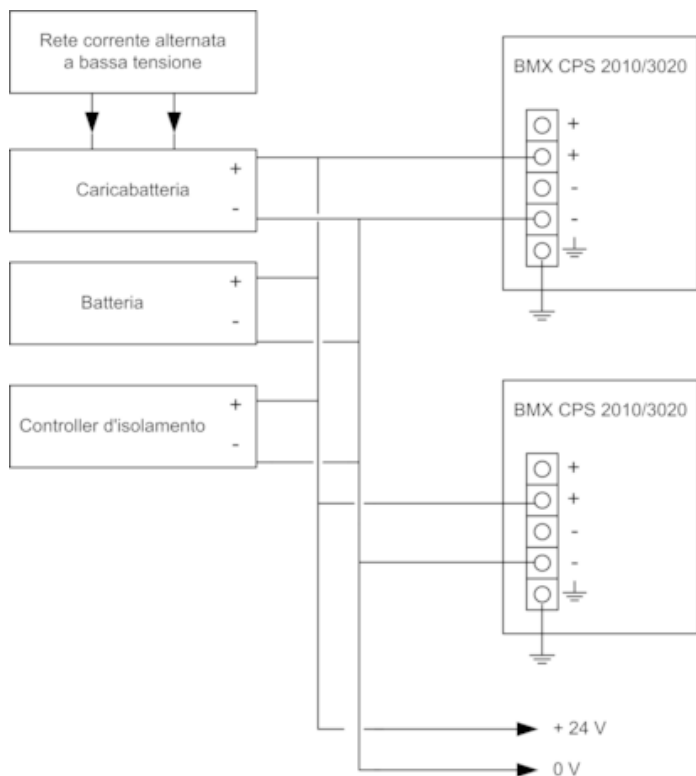
(1) Con morsettiera rimovibile (gabbia, vite o molla).

(2) Con connettore FCN.

(3) Su guida AM1 ED: larghezza 35 mm, profondità 15 mm. Solo possibile con il rack BMXXBP0400/0400H/0600/0600H/0800/0800H.

| Riferimenti rack | a in mm | a in pollici |
|--------------------------|---------|--------------|
| BMXXBP0400 e BMXXBP0400H | 242,4 | 09,54 |
| BMXXBP0600 e BMXXBP0600H | 307,6 | 12,11 |
| BMXXBP0800 e BMXXBP0800H | 372,8 | 14,68 |
| BMXXBP1200 e BMXXBP1200H | 503,2 | 19,81 |

Collegamento di moduli di alimentazione in corrente continua a una rete CC variabile a 24 VCC o 48 VCC



Rete a tensione variabile 24 VDC per alimentazione sensori, attuatori e moduli di I/O.

Collegamento dei moduli di alimentazione a corrente continua a una rete in corrente alternata

Collegamento di una stazione PLC costituita da un unico rack

