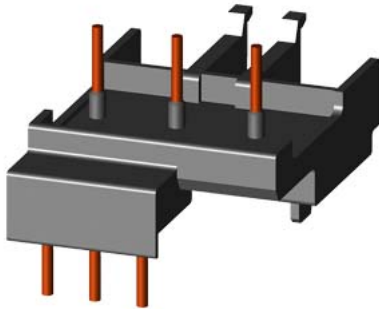


modulo di collegamento elettrico e meccanico per 3RV2.1/3RV2.2 e 3RT2.1 comando in AC e DC (confezione multipla)



Dati tecnici generali

marca del prodotto	SIRIUS
denominazione del prodotto	elemento di collegamento
esecuzione del prodotto	per 3RV1.2 e 3RT101, per 3RV2.1/3RV2.2 e 3RT2.1
grandezza costruttiva dell'interruttore automatico	S00, S0
grandezza costruttiva del contattore	S00

Montaggio/ Fissaggio/ Dimensioni

tipo di fissaggio	fissaggio a vite
-------------------	------------------

Certificati/ Approvazioni

General Product Approval	Declaration of Conformity	Test Certificates
--------------------------	---------------------------	-------------------

[Confirmation](#)



[Special Test Certificate](#)

Test Certificates Marine / Shipping

[Type Test Certificates/Test Report](#)



Marine / Shipping other Railway



[Confirmation](#)

[Vibration and Shock](#)

Ulteriori informazioni

Information- and Downloadcenter (Cataloghi, Opuscoli,...)

<https://www.siemens.com/ic10>

Industry Mall (sistema di ordinazione Online)

<https://mall.industry.siemens.com/mall/it/it/Catalog/product?mlfb=3RA1921-1D>

Generatore CAx online

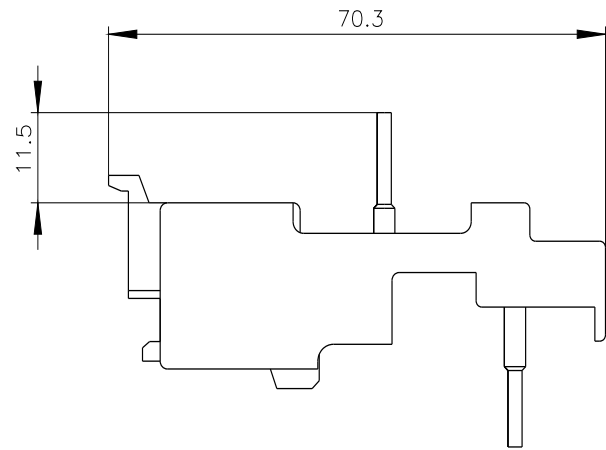
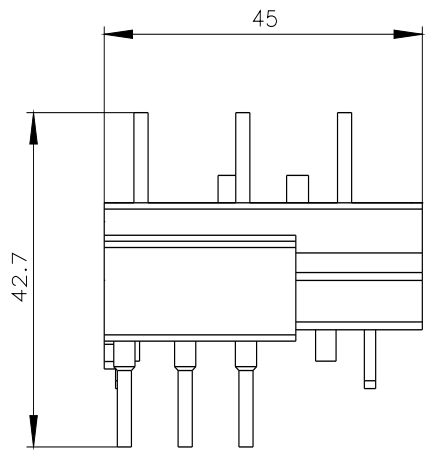
<http://support.automation.siemens.com/WW/CAxorder/default.aspx?lang=en&mlfb=3RA1921-1D>

Service&Support (Manuali, Certificati, Caratteristiche, FAQ, ...)

<https://support.industry.siemens.com/cs/ww/it/ps/3RA1921-1D>

Banca dati immagini (foto prodotto, disegni dimensionali 2D, modelli 3D, schemi delle connessioni, macro EPLAN...)

http://www.automation.siemens.com/bilddb/cax_de.aspx?mlfb=3RA1921-1D&lang=en



Ultima modifica:

23/12/2020 