



modulo funzionale per IO-Link, avvio diretto, morsetto a molla, montaggio su contattore 3RT2 contattore con capacità di comunicazione necessario

Dati tecnici generali

marca del prodotto		Sirius
denominazione del prodotto		modulo funzionale
esecuzione del prodotto		IO-Link
grandezza costruttiva del contattore combinabile specifica di azienda		S00, S0, S2, S3
grado di protezione IP lato frontale secondo IEC 60529		IP20
protezione contro i contatti accidentali lato frontale secondo IEC 60529		sicuro a prova di dito per contatto verticale dal davanti
grado di inquinamento		3
tensione di isolamento con grado di inquinamento 3 con AC valore nominale	V	690
altitudine di installazione per altitudine s.l.m. max.	m	2 000
temperatura ambiente		
<ul style="list-style-type: none"> • durante l'immagazzinaggio • durante l'esercizio • durante il trasporto 	°C	-40 ... +80
	°C	-25 ... +60
	°C	-40 ... +80
immunità ai disturbi EMC secondo IEC 60947-1		ambiente A (ambiente industriale)
emissione di disturbi EMC secondo IEC 60947-1		CISPR11, ambiente A (ambiente industriale)
disturbi condotti di tipo burst secondo IEC 61000-4-4		2 kV collegamento di rete / 1 kV connettore di controllo
disturbi condotti conduttore-terra di tipo surge secondo IEC 61000-4-5		1 kV
disturbi condotti conduttore-conduttore di tipo surge secondo IEC 61000-4-5		0,5 kV
scarica elettrostatica secondo IEC 61000-4-2		8 kV
disturbi indotti dal campo secondo IEC 61000-4-3		10 V/m
resistenza agli urti		11g / 15 ms
resistenza a vibrazioni		10 ... 55 Hz / 0,35 mm
codice di riferimento		
<ul style="list-style-type: none"> • secondo IEC 81346-2:2009 • secondo EN 61346-2 		K
idoneità all'impiego		K
<ul style="list-style-type: none"> • avviatore diretto • avviatore stella-triangolo • avviatore invertitore 		Si
		No
		No
Comunicazione/ Protocollo		
funzione del prodotto		
<ul style="list-style-type: none"> • comunicazione di bus • interfaccia corrente di comando con iO-Link • interfaccia corrente di comando con AS-interface 		Si
		Si
		No
Circuito di comando/ Comando		
esecuzione del limitatore di sovratensione		Varistore

tipo di tensione della tensione di alimentazione di comando		DC
tensione di alimentazione di comando 1 con DC valore nominale	V	24

Montaggio/ Fissaggio/ Dimensioni

posizione di montaggio		a piacere
tipo di fissaggio		attaccabile su contattore
larghezza	mm	45
altezza	mm	39
profondità	mm	75

Connessioni /Morsetti

parte integrante del prodotto morsetto rimovibile per circuito ausiliario e di comando		Si
esecuzione del collegamento elettrico per circuito ausiliario e di comando		morsetti a molla
tipo di sezioni di conduttore collegabili		
<ul style="list-style-type: none"> • per contatti ausiliari <ul style="list-style-type: none"> — filo rigido — filo flessibile — con lavorazione dell'estremità del conduttore — senza lavorazione dell'estremità del conduttore 		1x (0,25 ... 1,5 mm ²), 2x (0,25 ... 1,5 mm ²)
		1x (0,25 ... 1,5 mm ²), 2x (0,25 ... 1,5 mm ²)
		1x (0,25 ... 1,5 mm ²), 2x (0,25 ... 1,5 mm ²)
• con conduttori AWG per contatti ausiliari		2x (24 ... 16)

Certificati/ Approvazioni

certificato di idoneità		CE / UL / CSA
General Product Approval		Declaration of Conformity



[Confirmation](#)

[Manufacturer Declaration](#)



Declaration of Conformity	Test Certificates	Marine / Shipping
---------------------------	-------------------	-------------------



[Type Test Certificates/Test Report](#)



Marine / Shipping	other	Railway
-------------------	-------	---------



[Confirmation](#)

[Vibration and Shock](#)

Ulteriori informazioni

Information- and Downloadcenter (Cataloghi, Opuscoli,...)

<https://www.siemens.com/ic10>

Industry Mall (sistema di ordinazione Online)

<https://mall.industry.siemens.com/mall/it/it/Catalog/product?mlfb=3RA2711-2AA00>

Generatore CAx online

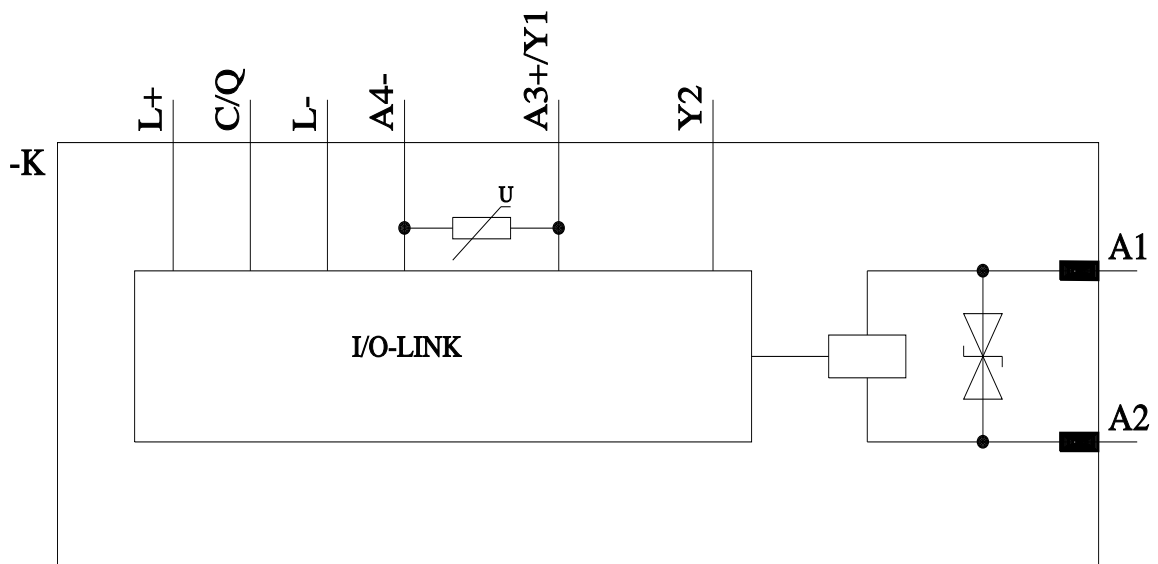
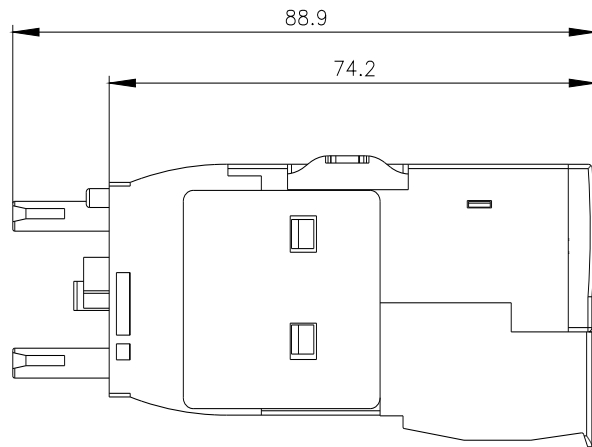
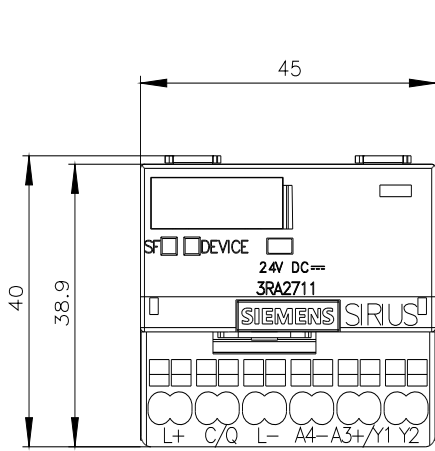
<http://support.automation.siemens.com/WW/CAXorder/default.aspx?lang=en&mlfb=3RA2711-2AA00>

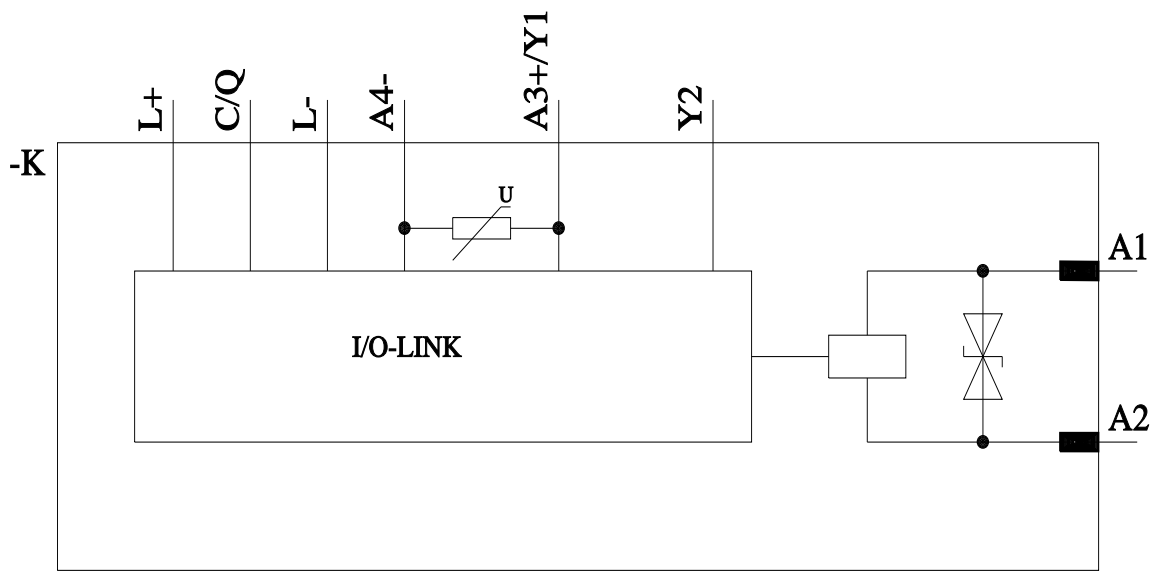
Service&Support (Manuali, Certificati, Caratteristiche, FAQ, ...)

<https://support.industry.siemens.com/cs/ww/it/ps/3RA2711-2AA00>

Banca dati immagini (foto prodotto, disegni dimensionali 2D, modelli 3D, schemi delle connessioni, macro EPLAN...)

http://www.automation.siemens.com/bilddb/cax_de.aspx?mlfb=3RA2711-2AA00&lang=en





Ultima modifica:

15/12/2020 