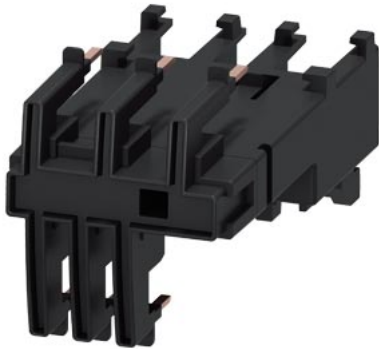


modulo di collegamento elettrico e meccanico per 3RV2011 e 3RT201. morsetti a molla



Dati tecnici generali

marca del prodotto	SIRIUS
denominazione del prodotto	elemento di collegamento
esecuzione del prodotto	tensione di azionamento contattore: CA e CC
grandezza costruttiva dell'interruttore automatico	S00
grandezza costruttiva del contattore	S00

Montaggio/ Fissaggio/ Dimensioni

tipo di fissaggio	attaccabile
-------------------	-------------

Certificati/ Approvazioni

General Product Approval	Declaration of Conformity
--------------------------	---------------------------



[Confirmation](#)



EG-Konf.



Test Certificates **Marine / Shipping**

[Type Test Certificates/Test Report](#)

[Special Test Certificate](#)



ABS



BUREAU VERITAS



DNV



LRS

Marine / Shipping **other** **Railway**



PRS



RINA



RMRS



DNV-GL

[Confirmation](#)

[Vibration and Shock](#)

Ulteriori informazioni

Information- and Downloadcenter (Cataloghi, Opuscoli,...)

<https://www.siemens.com/ic10>

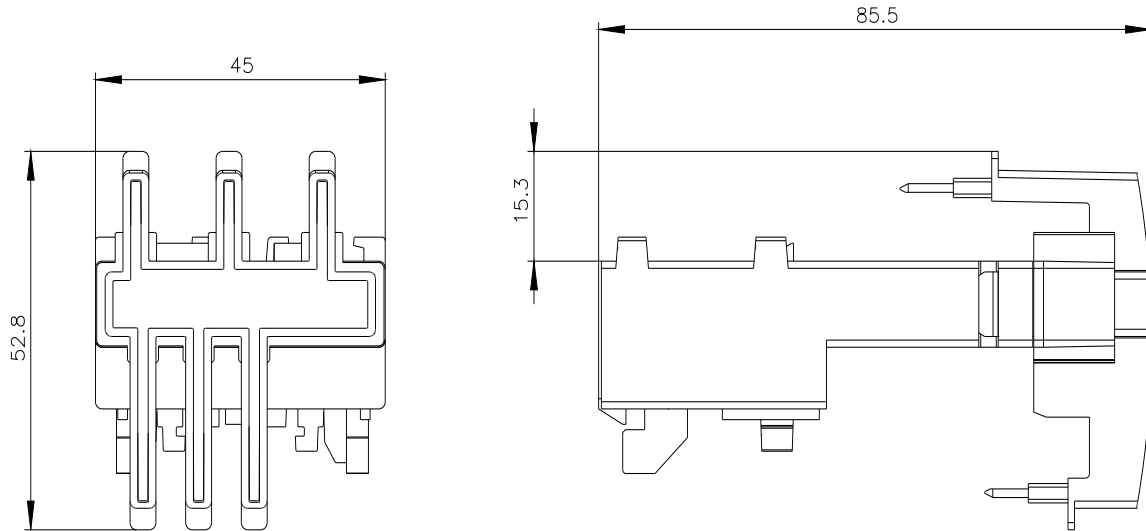
Industry Mall (sistema di ordinazione Online)

<https://mall.industry.siemens.com/mall/it/it/Catalog/product?mlfb=3RA2911-2AA00>

Generatore CAx online

<http://support.automation.siemens.com/WW/CAxorder/default.aspx?lang=en&mlfb=3RA2911-2AA00>

Service&Support (Manuali, Certificati, Caratteristiche, FAQ, ...)



Ultima modifica:

23/12/2020 