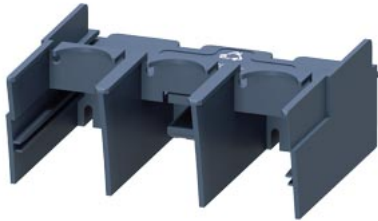


calotte coprimorsetti (2 pezzi) per alimentazione trifase 50/70 mm2 3RA6813-8AB/AC







Dati tecnici generali

marca del prodotto		SIRIUS
denominazione del prodotto		Calotta coprimorsetti per basi di alimentazione con morsetti a vite
grado di inquinamento		3
altitudine di installazione per altitudine s.l.m. max.	m	2 000
temperatura ambiente		
• durante il trasporto	°C	-55 ... +80
• durante l'immagazzinaggio	°C	-55 ... +80
• durante l'esercizio	°C	-20 ... +60
resistenza a vibrazioni		f = 4 ... 5,8 Hz; d = 15 mm; f = 5,8 ... 500 Hz; a = 2 m / s2 10 cicli
resistenza agli urti		Semisinusoidale a = 6 m/s2 a 10 ms; 3 pos. e 3 neg. Colpi su tutti gli assi

Montaggio/ Fissaggio/ Dimensioni

tipo di fissaggio		fissaggio a scatto
larghezza	mm	70
altezza	mm	60
profondità	mm	28

Certificati/ Approvazioni

General Product Approval	EMC	Declaration of Conformity	Test Certificates	Marine / Shipping
Confirmation				
			Type Test Certificates/Test Report	

other

[Confirmation](#)

Ulteriori informazioni

Information- and Downloadcenter (Cataloghi, Opuscoli,...)
<https://www.siemens.com/ic10>
 Industry Mall (sistema di ordinazione Online)
<https://mall.industry.siemens.com/mall/it/it/Catalog/product?mlfb=3RA6880-3AB>

Generatore CAx online

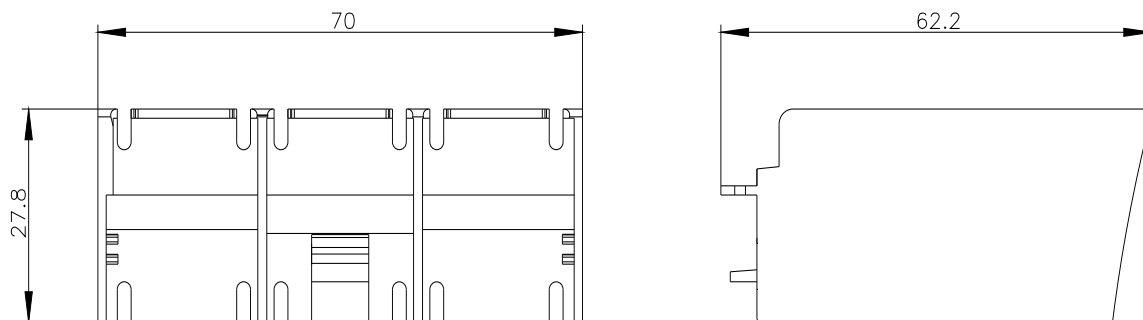
<http://support.automation.siemens.com/WW/CAXorder/default.aspx?lang=en&mlfb=3RA6880-3AB>

Service&Support (Manuali, Certificati, Caratteristiche, FAQ, ...)

<https://support.industry.siemens.com/cs/ww/it/ps/3RA6880-3AB>

Banca dati immagini (foto prodotto, disegni dimensionali 2D, modelli 3D, schemi delle connessioni, macro EPLAN...)

http://www.automation.siemens.com/bilddb/cax_de.aspx?mlfb=3RA6880-3AB&lang=en



Ultima modifica:

18/01/2021 