

modulo compatto AS-i K45 digitale 4DQ, IP67 4 x uscite, 1 A DC 24 V max. 3 A per tutte le uscite 4 x prese M12 piastra di montaggio 3RK1901-2EA00 o 3RK1901-2DA00 da ordinare separatamente

Dati tecnici generali

esecuzione del prodotto	moduli I/O digitali per utilizzo in campo IP 67 - K45
Tipo	4 uscite
esecuzione del tipo di slave	slave standard
Configurazione I/O	8
Codice ID/ID2	0/F
Quantità presa I/O	4
esecuzione del collegamento elettrico degli ingressi e delle uscite	morsetti a vite M12
AS-Interface potenza assorbita totale max.	45 mA
tensione di funzionamento secondo specifica AS-Interface	26,5 ... 31,6 V
Terminale di messa a terra	tramite PIN5 delle prese M12. uscita tramite connettore elettrico piatto (2,8 x 0,8 mm forma A)
Indirizzamento	presa di indirizzamento frontale
AS-Interface collegamento protezione da inversione di polarità	integrato
Nota di consegna	La consegna dei moduli avviene senza piastra di montaggio.
Nota 1	Per l'alimentazione dei circuiti di uscita è necessaria un'alimentazione aggiuntiva (AUX POWER) da 20 a 30 V DC. L'alimentazione aggiuntiva deve essere conforme alla norma VDE 0106 (PELV), classe di protezione III.

Alimentazione sensore

caricabilità in corrente dell'alimentazione sensori per tutti gli ingressi	200 mA
<ul style="list-style-type: none"> con temperatura ambiente di 40 °C 	

Ingressi

numero di ingressi digitali	0
tipo di tecnica di collegamento	tecnica a 2 e 3 conduttori
Circuitazione ingresso	transistor PNP
Ingressi alimentazione sensori mediante AS-Interface	resistente a cortocircuito e sovraccarico

Uscite

numero delle uscite digitali	4
tipo di tensione delle tensioni di uscita	DC
Uscite tensione di alimentazione, esterna DC 24 V	mediante cavo piatto AS-Interface nero
caricabilità in corrente dell'uscita statica con DC-13 con 24 V	1 A
Uscite corrente somma	3 A
<ul style="list-style-type: none"> max. 	
esecuzione dell'uscita di commutazione	transistor (PNP)
esecuzione dell'assegnazione dei pin del connettore delle uscite	assegnazione standard
Uscite assegnazione presa	3 = "-", 4 = uscita, 5 = terminale di messa a terra

caratteristica dell'uscita resistente a cortocircuito	Si
Uscite	
<ul style="list-style-type: none"> • protezione da cortocircuito • protezione da induzione • watchdog 	integrato integrato integrato

Indicatore

Visualizzazione di stato	
<ul style="list-style-type: none"> • indicatore I/O • indicatore Vausil • indicatore AS-Interface/diagnostica 	LED giallo LED verde LED duale verde/rosso

Assegnazione dei bit di dati

Assegnazione dei bit di dati	
<ul style="list-style-type: none"> • presa 1 • presa 2 • presa 3 • presa 4 	PIN 4 = OUT1 (D0) PIN 4 = OUT2 (D1) PIN 4 = OUT3 (D2) PIN 4 = OUT4 (D3)

Condizioni ambientali

temperatura ambiente	
<ul style="list-style-type: none"> • durante l'esercizio • durante l'immagazzinaggio 	-25 ... +85 °C -40 ... +85 °C
grado di protezione IP	IP67

Dati meccanici

larghezza	45 mm
altezza	80 mm
profondità	30 mm
tipo di fissaggio	montaggio su guida profilata/a parete mediante piastra di montaggio per modulo compatto K45
resistenza agli urti	15g / 11 ms

Certificati/ Approvazioni

General Product Approval	EMC	Declaration of Conformity
--------------------------	-----	---------------------------



[Confirmation](#)



EG-Konf.

Marine / Shipping

other



LRS



PRS



RINA



RMRS



DNV-GL



ASi

other

[Confirmation](#)

[Miscellaneous](#)

Ulteriori informazioni

Informazioni sull'imballaggio

<https://support.industry.siemens.com/cs/ww/it/view/109813875>

Information- and Downloadcenter (Cataloghi, Opuscoli,...)

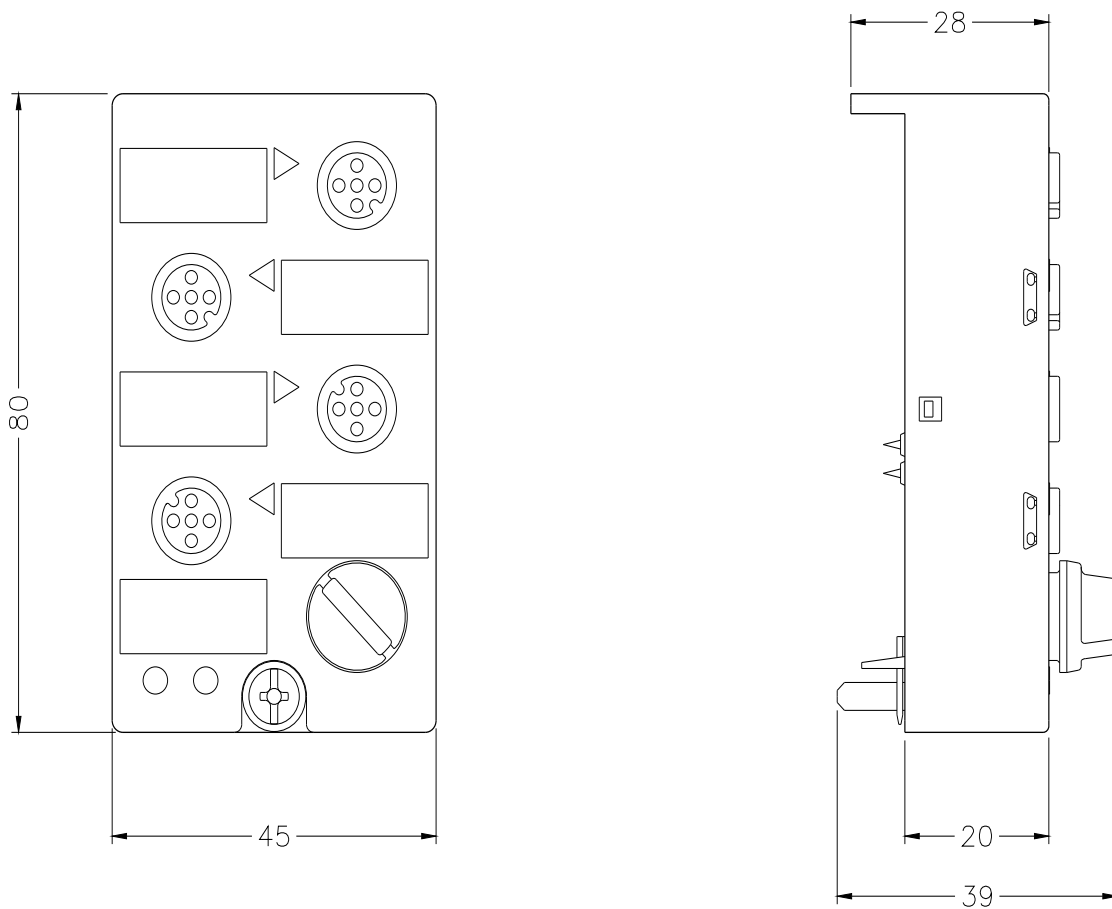
<https://www.siemens.com/ic10>

Industry Mall (sistema di ordinazione Online)

<https://mall.industry.siemens.com/mall/it/it/Catalog/product?mlfb=3RK1100-1CQ20-0AA3>

Generatore CAx online

<http://support.automation.siemens.com/WW/CAxorder/default.aspx?lang=en&mlfb=3RK1100-1CQ20-0AA3>



Ultima modifica:

11/03/2021 