



modulo di memoria per 3RK3, 3SK2 e 3SU1 PROFINET

Dati tecnici generali

marca del prodotto categoria del prodotto denominazione del prodotto esecuzione del prodotto	SIRIUS Ulteriori accessori Modulo di memoria Per il salvataggio di dati di progettazione per 3RK3 e 3SK2
codice di riferimento secondo DIN 40719 con ampliamento secondo IEC 204-2 secondo IEC 750 codice di riferimento secondo EN 61346-2	A K

Certificati/ Approvazioni

General Product Approval	Functional Safety/Safety of Machinery	Declaration of Conformity	Test Certificates
--------------------------	---------------------------------------	---------------------------	-------------------

[Confirmation](#)



[Miscellaneous](#)



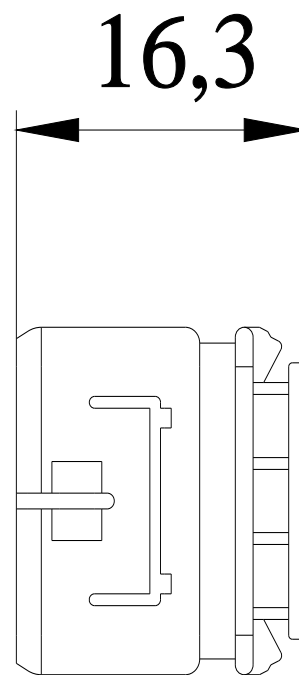
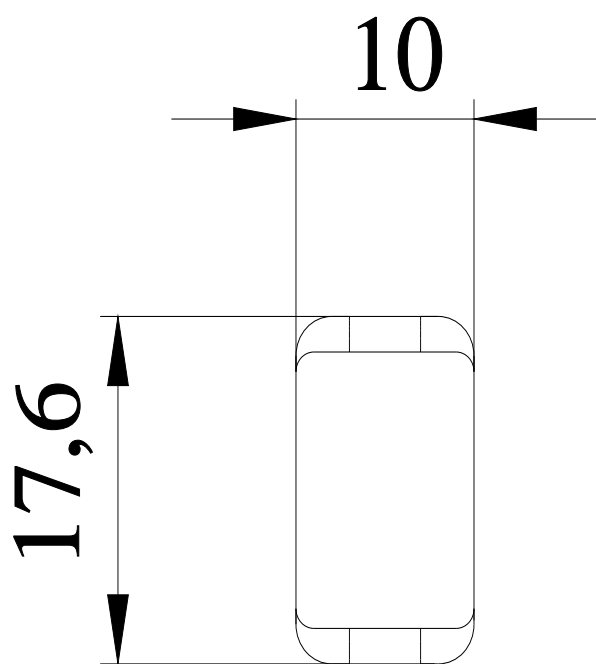
[Type Test Certificates/Test Report](#)

other

[Confirmation](#)

Ulteriori informazioni

- Information- and Downloadcenter (Cataloghi, Opuscoli,...)
<https://www.siemens.com/ic10>
- Industry Mall (sistema di ordinazione Online)
<https://mall.industry.siemens.com/mall/it/it/Catalog/product?mlfb=3RK3931-0AA00>
- Generatore CAx online
<http://support.automation.siemens.com/WW/CAXorder/default.aspx?lang=en&mlfb=3RK3931-0AA00>
- Service&Support (Manuali, Certificati, Caratteristiche, FAQ, ...)
<https://support.industry.siemens.com/cs/ww/it/ps/3RK3931-0AA00>
- Banca dati immagini (foto prodotto, disegni dimensionali 2D, modelli 3D, schemi delle connessioni, macro EPLAN...)
http://www.automation.siemens.com/bilddb/cax_de.aspx?mlfb=3RK3931-0AA00&lang=en



Ultima modifica:

21/12/2020 