

blocchetto di contatti ausiliari trasversale 1W, morsetto a vite per interruttori automatici 3RV2



### Dati tecnici generali

marca del prodotto		SIRIUS
denominazione del prodotto		contatto ausiliario, frontale trasversale
esecuzione del prodotto		contatti ausiliari trasversali
grandezza costruttiva dell'interruttore automatico		S00, S0, S2, S3
grado di protezione IP lato frontale secondo IEC 60529		IP20
protezione contro i contatti accidentali lato frontale secondo IEC 60529		sicuro a prova di dito per contatto verticale dal davanti
temperatura ambiente		
<ul style="list-style-type: none"> <li>durante l'immagazzinaggio</li> </ul>	°C	-50 ... +80
<ul style="list-style-type: none"> <li>durante l'esercizio</li> </ul>	°C	-20 ... +60

### Circuito elettrico ausiliario

numero dei contatti nC per contatti ausiliari con commutazione istantanea		0
numero dei contatti nO per contatti ausiliari con commutazione istantanea		0
numero dei contatti CO dei contatti ausiliari con commutazione istantanea		1
corrente di impiego		
<ul style="list-style-type: none"> <li>dei contatti ausiliari</li> </ul>		
<ul style="list-style-type: none"> <li>— con AC-12</li> </ul>		
<ul style="list-style-type: none"> <li> <ul style="list-style-type: none"> <li>— con 24 V</li> </ul> </li> </ul>	A	10
<ul style="list-style-type: none"> <li> <ul style="list-style-type: none"> <li>— con 230 V</li> </ul> </li> </ul>	A	10
<ul style="list-style-type: none"> <li> <ul style="list-style-type: none"> <li>— con 400 V</li> </ul> </li> </ul>	A	10
<ul style="list-style-type: none"> <li> <ul style="list-style-type: none"> <li>— con 690 V</li> </ul> </li> </ul>	A	10
<ul style="list-style-type: none"> <li> <ul style="list-style-type: none"> <li>— max.</li> </ul> </li> </ul>	A	10
<ul style="list-style-type: none"> <li>— con AC-15</li> </ul>		
<ul style="list-style-type: none"> <li> <ul style="list-style-type: none"> <li>— con 24 V</li> </ul> </li> </ul>	A	4
<ul style="list-style-type: none"> <li> <ul style="list-style-type: none"> <li>— con 230 V</li> </ul> </li> </ul>	A	3
<ul style="list-style-type: none"> <li> <ul style="list-style-type: none"> <li>— con 400 V</li> </ul> </li> </ul>	A	1,5
<ul style="list-style-type: none"> <li>— con DC-13</li> </ul>		
<ul style="list-style-type: none"> <li> <ul style="list-style-type: none"> <li>— con 24 V</li> </ul> </li> </ul>	A	1
<ul style="list-style-type: none"> <li> <ul style="list-style-type: none"> <li>— con 110 V</li> </ul> </li> </ul>	A	0,22
<ul style="list-style-type: none"> <li> <ul style="list-style-type: none"> <li>— con 220 V</li> </ul> </li> </ul>	A	0,1
<ul style="list-style-type: none"> <li> <ul style="list-style-type: none"> <li>— con 250 V</li> </ul> </li> </ul>	A	0,1
<ul style="list-style-type: none"> <li>con AC-15 con 690 V valore nominale</li> </ul>	A	0,5

### Montaggio/ Fissaggio/ Dimensioni

tipo di fissaggio		alloggiamento a incastro
larghezza	mm	45
altezza	mm	12
profondità	mm	17

### Connessioni /Morsetti

esecuzione del collegamento elettrico per circuito ausiliario e di comando

**tipo di sezioni di conduttore collegabili**

- per contatti ausiliari
  - filo rigido
  - filo flessibile
    - con lavorazione dell'estremità del conduttore
- con conduttori AWG per contatti ausiliari

morsetti a vite

2x (0,5 ... 1,5 mm<sup>2</sup>), 2x (0,75 ... 2,5 mm<sup>2</sup>)

2x (0,5 ... 1,5 mm<sup>2</sup>), 2x (0,75 ... 2,5 mm<sup>2</sup>)

2x (20 ... 14)

**Certificati/ Approvazioni**

certificato di idoneità

CE / UL / CSA / CCC

General Product Approval



[Confirmation](#)



[KC](#)



Declaration of Conformity

Test Certificates

Marine / Shipping



[Type Test Certificates/Test Report](#)

[Special Test Certificate](#)



Marine / Shipping

other



[Confirmation](#)

other

Railway

Environment



[Vibration and Shock](#)

[Confirmation](#)

[Environmental Confirmations](#)

**Ulteriori informazioni**

Information- and Downloadcenter (Cataloghi, Opuscoli,...)

<https://www.siemens.com/ic10>

Industry Mall (sistema di ordinazione Online)

<https://mall.industry.siemens.com/mall/it/it/Catalog/product?mlfb=3RV2901-1D>

Generatore CAx online

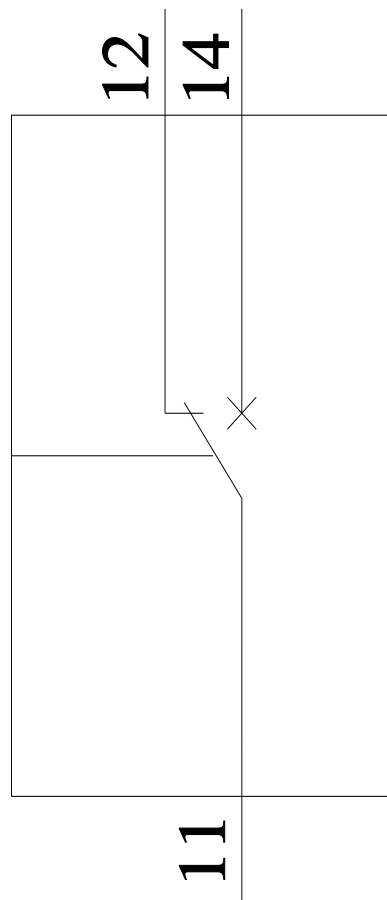
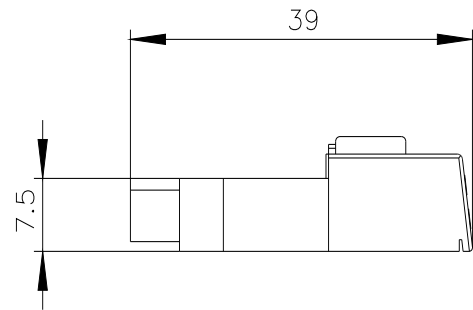
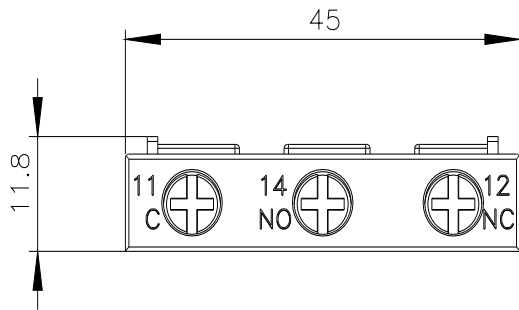
<http://support.automation.siemens.com/WW/CAxorder/default.aspx?lang=en&mlfb=3RV2901-1D>

Service&Support (Manuali, Certificati, Caratteristiche, FAQ, ...)

<https://support.industry.siemens.com/cs/ww/it/ps/3RV2901-1D>

Banca dati immagini (foto prodotto, disegni dimensionali 2D, modelli 3D, schemi delle connessioni, macro EPLAN...)

[http://www.automation.siemens.com/bilddb/cax\\_de.aspx?mlfb=3RV2901-1D&lang=en](http://www.automation.siemens.com/bilddb/cax_de.aspx?mlfb=3RV2901-1D&lang=en)



Ultima modifica:

26/06/2021