

connettore di collegamento grandezza costruttiva S00
morsetto a vite

Dati tecnici generali

marca del prodotto		SIRIUS
denominazione del prodotto		Connettore di collegamento
esecuzione del prodotto		Grandezza costruttiva S00
grandezza costruttiva dell'interruttore automatico		S00
grado di protezione IP lato frontale secondo IEC 60529		IP20
protezione contro i contatti accidentali lato frontale secondo IEC 60529		sicuro a prova di dito per contatto verticale dal davanti
temperatura ambiente		
• durante l'immagazzinaggio	°C	-50 ... +80
• durante l'esercizio	°C	-20 ... +60
caricabilità in corrente max.	A	16

Montaggio/ Fissaggio/ Dimensioni

larghezza	mm	45
altezza	mm	42
profondità	mm	54

Certificati/ Approvazioni

certificato di idoneità	CE / UL / CSA / CCC
-------------------------	---------------------

General Product Approval	Test Certificates	Marine / Shipping
--------------------------	-------------------	-------------------



[Confirmation](#)



[Special Test Certificate](#)



Marine / Shipping	other
-------------------	-------



[Confirmation](#)

other	Railway	Environment
-------	---------	-------------



[Vibration and Shock](#)

[Environmental Confirmations](#)

Ulteriori informazioni

Information- and Downloadcenter (Cataloghi, Opuscoli,...)

<https://www.siemens.com/ic10>

Industry Mall (sistema di ordinazione Online)

<https://mall.industry.siemens.com/mall/it/it/Catalog/product?mlfb=3RV2917-5CA00>

Generatore CAx online

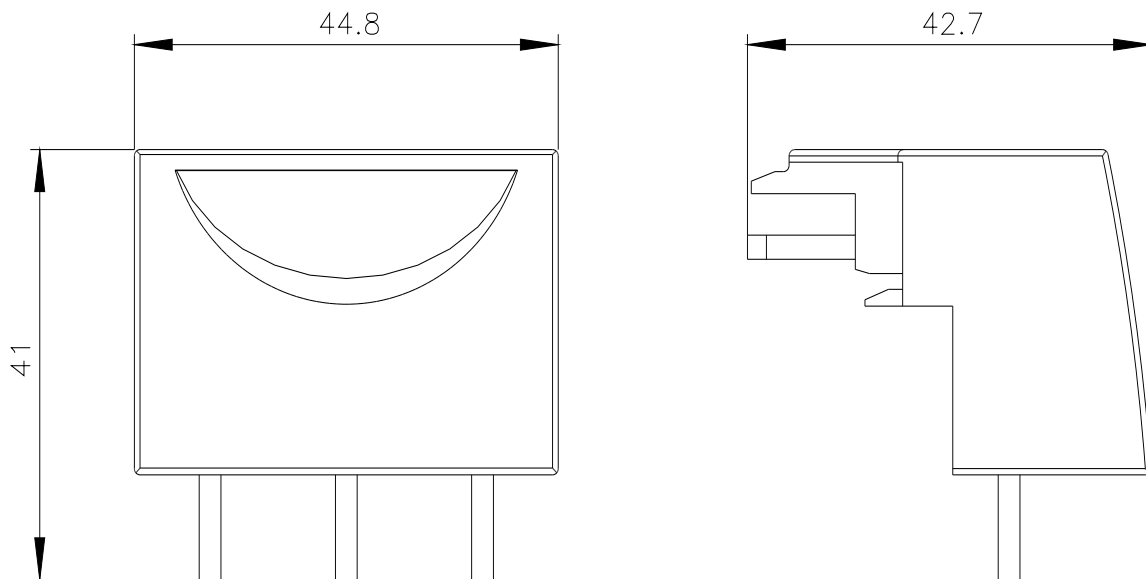
<http://support.automation.siemens.com/WW/CAxorder/default.aspx?lang=en&mlfb=3RV2917-5CA00>

Service&Support (Manuali, Certificati, Caratteristiche, FAQ, ...)

<https://support.industry.siemens.com/cs/ww/it/ps/3RV2917-5CA00>

Banca dati immagini (foto prodotto, disegni dimensionali 2D, modelli 3D, schemi delle connessioni, macro EPLAN...)

http://www.automation.siemens.com/bilddb/cax_de.aspx?mlfb=3RV2917-5CA00&lang=en



Ultima modifica:

06/12/2022 