

sistema di sbarre collettive, accessori interasse sbarre collettive 60mm
 copertura per morsetto di collegamento fino a 300 m a 4 poli solo per
 sbarre: 20,25,30x 5-10 larghezza: 270mm



Versione	
marca del prodotto	SENTRON
denominazione del prodotto	Copertura per morsetti di collegamento
esecuzione del prodotto	Accessori
idoneità all'impiego	Sbarre: 20-30 x 5-10mm
Conessioni	
tipo di sezioni di conduttore collegabili per conduttore in Cu multifilare	300 mm ²
Progettazione meccanica	
larghezza	270 mm
distanza al centro delle sbarre	60 mm
peso netto	645 g
General Product Approval	



[Confirmation](#)



Declaration of Conformity	Test Certificates	Marine / Shipping
 	Miscellaneous Special Test Certificate	 
other	Environment	
Confirmation Miscellaneous	Environmental Confirmations	

Ulteriori informazioni
Informazioni sull'imballaggio https://support.industry.siemens.com/cs/ww/it/view/109813875 Information- and Downloadcenter (Cataloghi, Opuscoli,...) http://www.siemens.com/lowvoltage/catalogs

Industry Mall (sistema di ordinazione Online)

<https://mall.industry.siemens.com/mall/it/it/Catalog/product?mlfb=8US1922-1GA02>

Service&Support (Manuali, Certificati, Caratteristiche, FAQ, ...)

<https://support.industry.siemens.com/cs/ww/it/ps/8US1922-1GA02>

Banca dati immagini (foto prodotto, disegni dimensionali 2D, modelli 3D, schemi delle connessioni, ...)

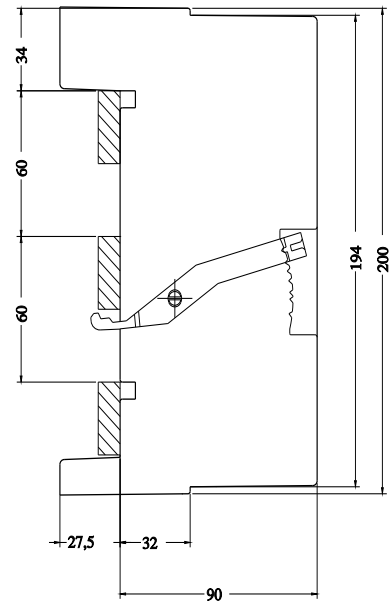
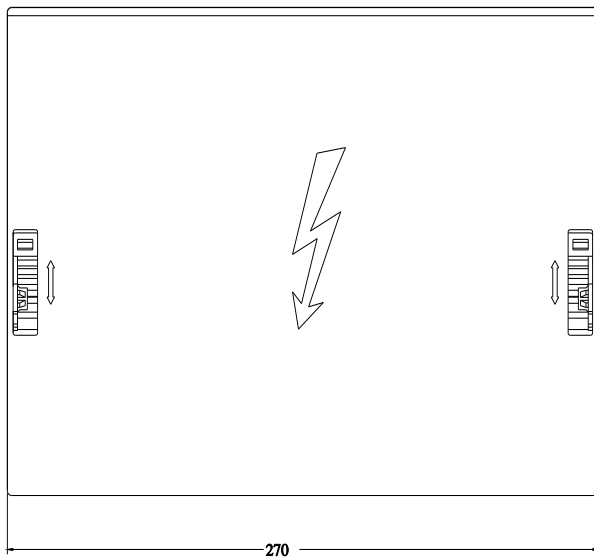
http://www.automation.siemens.com/bilddb/cax_en.aspx?mlfb=8US1922-1GA02

CAX-Online-Generator

<http://www.siemens.com/cax>

Tender specifications

<http://www.siemens.com/specifications>



01 757



