

piede singolo, metallo, per montaggio su stelo, lunghezze di stelo > 400 mm, accessori per colonnine di segnalazione, con diametro 70 mm



| | | |
|--|------------------------------|---------------------------|
| marca del prodotto | SIRIUS | |
| denominazione del prodotto | Piede per montaggio su stelo | |
| Dati tecnici generali | | |
| codice di riferimento secondo EN 61346-2 | U | |
| Custodia | | |
| altezza | 31 mm | |
| larghezza | 70 mm | |
| materiale | alluminio | |
| colore | nero | |
| tipo di fissaggio | fissaggio della base | |
| Condizioni ambientali | | |
| temperatura ambiente durante l'esercizio | -20 ... +50 °C | |
| Certificati/ Approvazioni | | |
| General Product Approval | EMC | Declaration of Conformity |

[Confirmation](#)



Marine / Shipping

other



[Confirmation](#)

Ulteriori informazioni

Informazioni sull'imballaggio

<https://support.industry.siemens.com/cs/ww/it/view/109813875>

Information- and Downloadcenter (Cataloghi, Opuscoli,...)

<https://www.siemens.com/ic10>

Industry Mall (sistema di ordinazione Online)

<https://mall.industry.siemens.com/mall/it/it/Catalog/product?mlfb=8WD4308-0DC>

Generatore CAx online

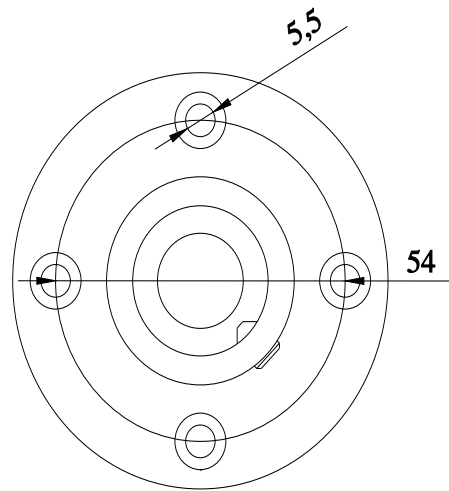
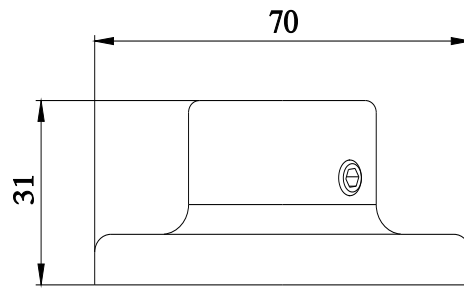
<http://support.automation.siemens.com/WW/CAxorder/default.aspx?lang=en&mlfb=8WD4308-0DC>

Service&Support (Manuali, Certificati, Caratteristiche, FAQ, ...)

<https://support.industry.siemens.com/cs/ww/it/ps/8WD4308-0DC>

Banca dati immagini (foto prodotto, disegni dimensionali 2D, modelli 3D, schemi delle connessioni, macro EPLAN...)

http://www.automation.siemens.com/bilddb/cax_de.aspx?mlfb=8WD4308-0DC&lang=en



Ultima modifica:

21/12/2020 