



stelo singolo, lunghezza 400 mm, accessori per colonnine di segnalazione, con diametro 50 mm e 70 mm

marca del prodotto	SIRIUS	
denominazione del prodotto	Stelo	
<b>Dati tecnici generali</b>		
codice di riferimento secondo EN 61346-2	U	
<b>Custodia</b>		
altezza	400 mm	
larghezza	25 mm	
materiale	alluminio	
colore	argento	
lunghezza dello stelo di fissaggio	400 mm	
<b>Certificati/ Approvazioni</b>		
General Product Approval	EMC	Declaration of Conformity

[Confirmation](#)



Marine / Shipping

other



[Confirmation](#)

**Ulteriori informazioni**

Informazioni sull'imballaggio

<https://support.industry.siemens.com/cs/ww/it/view/109813875>

Information- and Downloadcenter (Cataloghi, Opuscoli,...)

<https://www.siemens.com/ic10>

Industry Mall (sistema di ordinazione Online)

<https://mall.industry.siemens.com/mall/it/it/Catalog/product?mlfb=8WD4308-0EB>

Generatore CAx online

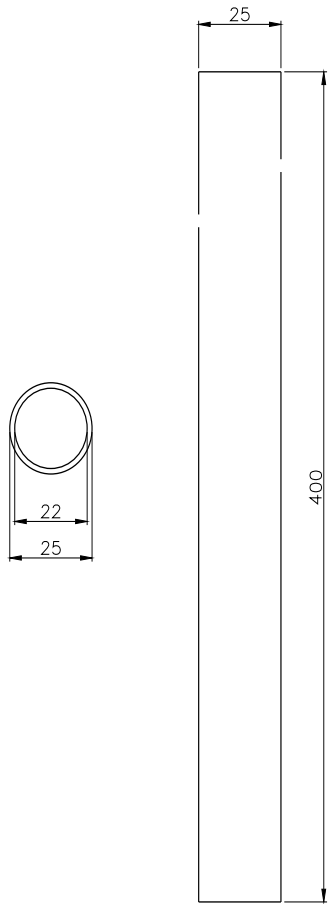
<http://support.automation.siemens.com/WW/CAxorder/default.aspx?lang=en&mlfb=8WD4308-0EB>

Service&Support (Manuali, Certificati, Caratteristiche, FAQ, ...)

<https://support.industry.siemens.com/cs/ww/it/ps/8WD4308-0EB>

Banca dati immagini (foto prodotto, disegni dimensionali 2D, modelli 3D, schemi delle connessioni, macro EPLAN...)

[http://www.automation.siemens.com/bilddb/cax\\_de.aspx?mlfb=8WD4308-0EB&lang=en](http://www.automation.siemens.com/bilddb/cax_de.aspx?mlfb=8WD4308-0EB&lang=en)



Ultima modifica:

21/12/2020 