

elemento di connessione, con coperchio di chiusura, nero, per montaggio su base di fondo/angolare, con morsetti a vite,



marca del prodotto	SIRIUS	
denominazione del prodotto	Elemento di connessione	
esecuzione del prodotto	per montaggio su base e angolare	
Dati tecnici generali		
codice di riferimento secondo EN 61346-2	X	
Custodia		
altezza	42,5 mm	
larghezza	70 mm	
diametro esterno dell'elemento della colonnina di segnalazione	70 mm	
materiale	PA	
colore	nero	
tipo di fissaggio	Montaggio a pavimento / su angolari di supporto	
grado di protezione IP	IP65	
esecuzione del collegamento elettrico	collegamento a vite	
coppia di serraggio con morsetti a vite	0,4 N·m	
Condizioni ambientali		
temperatura ambiente durante l'esercizio	-20 ... +50 °C	
Certificati/ Approvazioni		
General Product Approval	EMC	Declaration of Conformity

[Confirmation](#)



other

[Confirmation](#)

Ulteriori informazioni

Informazioni sull'imballaggio

<https://support.industry.siemens.com/cs/ww/it/view/109813875>

Information- and Downloadcenter (Cataloghi, Opuscoli,...)

<https://www.siemens.com/ic10>

Industry Mall (sistema di ordinazione Online)

<https://mall.industry.siemens.com/mall/it/it/Catalog/product?mlfb=8WD4408-0AB>

Generatore CAx online

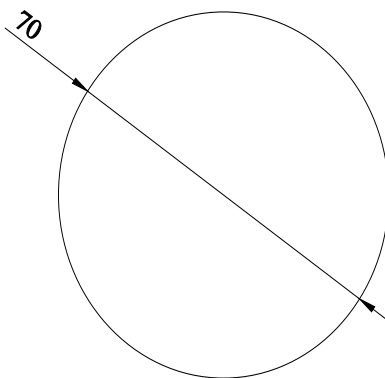
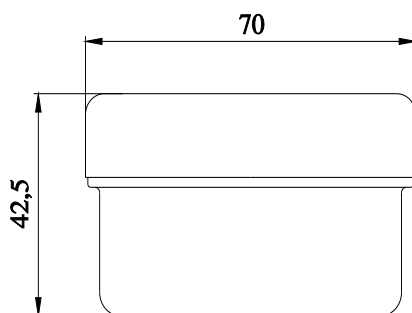
<http://support.automation.siemens.com/WW/CAxorder/default.aspx?lang=en&mlfb=8WD4408-0AB>

Service&Support (Manuali, Certificati, Caratteristiche, FAQ, ...)

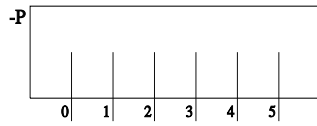
<https://support.industry.siemens.com/cs/ww/it/ps/8WD4408-0AB>

Banca dati immagini (foto prodotto, disegni dimensionali 2D, modelli 3D, schemi delle connessioni, macro EPLAN...)

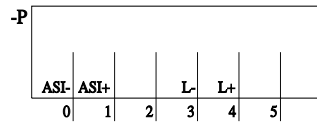
http://www.automation.siemens.com/bilddb/cax_de.aspx?mlfb=8WD4408-0AB&lang=en



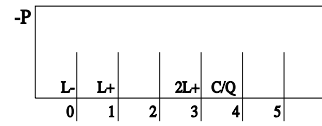
Standard



ASI



IO-Link



Ultima modifica:

23/12/2020 