

angolare per montaggio su piede, accessori per colonnine di segnalazione, con diametro 50 mm e 70 mm



marca del prodotto	SIRIUS		
denominazione del prodotto	Angolare		
esecuzione del prodotto	per montaggio su piede		
Dati tecnici generali			
codice di riferimento secondo EN 61346-2	U		
Custodia			
altezza	57 mm		
larghezza	70 mm		
profondità	87,5 mm		
materiale	PA		
colore	nero		
tipo di fissaggio	angolare per montaggio su piede		
grado di protezione IP	IP65		
Condizioni ambientali			
temperatura ambiente durante l'esercizio	-20 ... +50 °C		
Certificati/ Approvazioni			
General Product Approval	EMC	Declaration of Conformity	other

[Confirmation](#)



[Confirmation](#)

Ulteriori informazioni

Informazioni sull'imballaggio

<https://support.industry.siemens.com/cs/ww/it/view/109813875>

Information- and Downloadcenter (Cataloghi, Opuscoli,...)

<https://www.siemens.com/ic10>

Industry Mall (sistema di ordinazione Online)

<https://mall.industry.siemens.com/mall/it/it/Catalog/product?mlfb=8WD4408-0CC>

Generatore CAx online

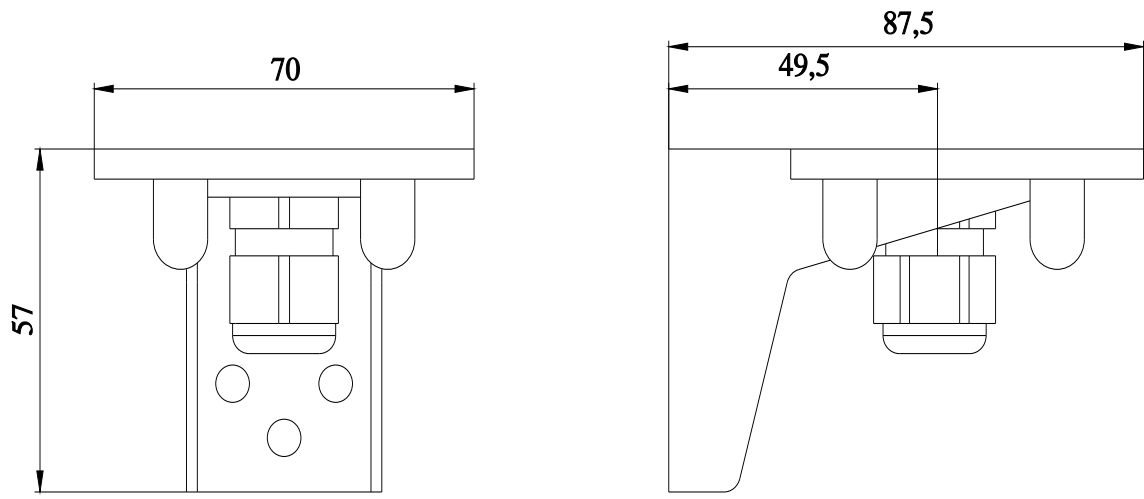
<http://support.automation.siemens.com/WW/CAxOrder/default.aspx?lang=en&mlfb=8WD4408-0CC>

Service&Support (Manuali, Certificati, Caratteristiche, FAQ, ...)

<https://support.industry.siemens.com/cs/ww/it/ps/8WD4408-0CC>

Banca dati immagini (foto prodotto, disegni dimensionali 2D, modelli 3D, schemi delle connessioni, macro EPLAN...)

http://www.automation.siemens.com/blddb/cax_de.aspx?mlfb=8WD4408-0CC&lang=en



Ultima modifica:

23/12/2020 