



angolare per montaggio su zoccolo, accessori per colonnine di segnalazione, con diametro 70 mm

marca del prodotto	SIRIUS		
denominazione del prodotto	Angolare		
esecuzione del prodotto	per montaggio con zoccolo		
<b>Dati tecnici generali</b>			
codice di riferimento secondo EN 61346-2	U		
<b>Custodia</b>			
altezza	57 mm		
larghezza	55 mm		
profondità	76,5 mm		
materiale	PA		
colore	nero		
tipo di fissaggio	montaggio su zoccolo		
grado di protezione IP	IP65		
<b>Condizioni ambientali</b>			
temperatura ambiente durante l'esercizio	-20 ... +50 °C		
<b>Certificati/ Approvazioni</b>			
General Product Approval	EMC	Declaration of Conformity	other

[Confirmation](#)



[Confirmation](#)

**Ulteriori informazioni**

Informazioni sull'imballaggio

<https://support.industry.siemens.com/cs/ww/it/view/109813875>

Information- and Downloadcenter (Cataloghi, Opuscoli,...)

<https://www.siemens.com/ic10>

Industry Mall (sistema di ordinazione Online)

<https://mall.industry.siemens.com/mall/it/it/Catalog/product?mlfb=8WD4408-0CD>

Generatore CAx online

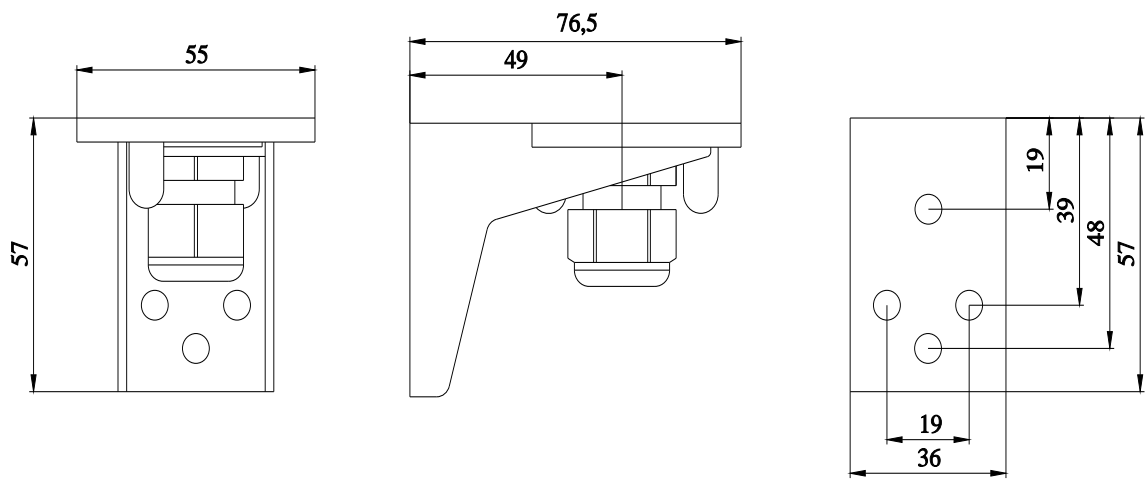
<http://support.automation.siemens.com/WW/CAXorder/default.aspx?lang=en&mlfb=8WD4408-0CD>

Service&Support (Manuali, Certificati, Caratteristiche, FAQ, ...)

<https://support.industry.siemens.com/cs/ww/it/ps/8WD4408-0CD>

Banca dati immagini (foto prodotto, disegni dimensionali 2D, modelli 3D, schemi delle connessioni, macro EPLAN...)

[http://www.automation.siemens.com/blddb/cax\\_de.aspx?mlfb=8WD4408-0CD&lang=en](http://www.automation.siemens.com/blddb/cax_de.aspx?mlfb=8WD4408-0CD&lang=en)



Ultima modifica:

23/12/2020 