



SETRON, sezionatore sottocarico 3LD, interruttore di arresto di emergenza, 6-poli, I_n: 32 A, potenza di impiego / per AC-23 A con 400 V: 11,5 kW, custodia in materiale isolante per raccordo a vite metrico, 1 NC, 1 NO, comando rotativo, rosso/giallo

Versione	
marca del prodotto	SETRON
denominazione del prodotto	Sezionatori sottocarico
esecuzione del prodotto	Interruttore di OFF DI EMERGENZA
esecuzione della visualizzazione per indicazione della posizione di commutazione Funzionamento manuale	1 ON - 0 OFF
tecnica costruttiva dell'interruttore	Montaggio in involucro di materiale isolante per pressacavo metrico
dell'elemento di comando	Manopola corta
colore dell'elemento di azionamento	Rosso
esecuzione della maniglia	comando rotativo, rosso/giallo
esecuzione del comando di commutazione comando motorizzato	No
Dati tecnici generali	
numero di poli	6
numero di poli nota	N
grandezza costruttiva del sezionatore sottocarico	2
durata di vita meccanica (cicli di manovra) tip.	100 000
durata di vita elettrica (cicli di manovra) <ul style="list-style-type: none"> • con AC-23 A con 690 V 	6 000
frequenza di commutazione max.	50 1/h
grado di inquinamento	3
Tensione	
tensione di isolamento valore nominale	690 V
tensione di tenuta a impulso valore nominale	6 kV
tensione di impiego <ul style="list-style-type: none"> • con AC valore nominale 	690 V
frequenza di impiego valore nominale <ul style="list-style-type: none"> • min. • max. 	50 Hz 60 Hz
Classe di protezione	
grado di protezione IP	IP65
grado di protezione NEMA	1, 4X, 12
grado di protezione IP lato frontale	IP65
Dissipazione	
potenza dissipata [W] con valore nominale di corrente con AC in stato di funzionamento caldo per ogni polo	1,8 W
Circuito principale	
corrente di impiego <ul style="list-style-type: none"> • con AC-21 con 690 V valore nominale • con AC-21 A con 240 V valore nominale • con AC-21 A con 400 V valore nominale 	32 A 32 A 32 A

<ul style="list-style-type: none"> • con AC-21 A con 440 V valore nominale • con AC-23 A con 400 V valore nominale 	32 A 22 A
potenza di impiego	
<ul style="list-style-type: none"> • con AC-23 A con 240 V valore nominale • con AC-23 A con 400 V valore nominale • con AC-23 A con 440 V valore nominale • con AC-23 A con 690 V valore nominale • con AC-3 con 240 V valore nominale • con AC-3 con 400 V valore nominale • con AC-3 con 690 V valore nominale 	6 kW 12 kW 11,5 kW 12 kW 5,5 kW 10 kW 9,5 kW
Circuito ausiliario	
numero dei contatti CO per contatti ausiliari	0
numero dei contatti nC per contatti ausiliari	1
numero dei contatti nO per contatti ausiliari	1
tensione di impiego dei contatti ausiliari con AC max.	500 V
corrente permanente del contatto ausiliario valore nominale	10 A
tensione di isolamento del blocchetto di contatti ausiliari valore nominale	500 V
Opportunità	
idoneità all'impiego	
<ul style="list-style-type: none"> • interruttore principale • sezionatore sottocarico • interruttore di OFF Di EMERGENZA • interruttore di sicurezza • interruttore per manutenzione/riparazione 	Sì Sì Sì Sì Sì
Dettagli	
caratteristica del prodotto bloccabile in posizione OFF	Sì
accessori	
ampliamento del prodotto opzionale	
<ul style="list-style-type: none"> • comando motorizzato • bobina a lancio di corrente 	No No
numero dei contatti nC collegabili per contatti ausiliari montabile max.	2
numero dei contatti nO collegabili per contatti ausiliari montabile max.	3
numero dei contatti CO collegabili per contatti ausiliari montabile max.	0
numero di lucchetti max.	3
spessore dell'archetto dei lucchetti	4 ... 8 mm
Cortocircuito	
corrente di cortocircuito condizionata con protezione lato rete	
<ul style="list-style-type: none"> • con 690 V mediante fusibile gG valore nominale 	50 kA
corrente di interruzione limitata con interruttore chiuso	
<ul style="list-style-type: none"> • con 240 V con combinazione interruttore + fusibile gG max. • con 440 V con combinazione interruttore + fusibile gG max. • con 690 V con combinazione interruttore + fusibile gG max. ammissibile 	4,5 kA 4,5 kA 5 kA
valore I _{2t} con interruttore chiuso	
<ul style="list-style-type: none"> • con 240 V con combinazione interruttore + fusibile gG max. • con 440 V con combinazione interruttore + fusibile gG max. • con 690 V con combinazione interruttore + fusibile gG max. 	9 kA ² .s 9 kA ² .s 9 kA ² .s
esecuzione della cartuccia fusibile	
<ul style="list-style-type: none"> • per protezione da cortocircuito del circuito principale necessario • per protezione da cortocircuito dei blocchetti di contatti ausiliari necessario 	fusibile gL/gG: 40 A fusibile gL/gG: 10 A
corrente di impiego del fusibile a monte valore nominale	40 A
secondo UL	
corrente di impiego con AC secondo UL 508/UL 60947-4-1	32 A

valore nominale	
tensione di impiego con AC a 50/60 Hz secondo UL 508/UL 60947-4-1 valore nominale	600 V
potenza attiva [hp] con AC con 480 V secondo UL 508/UL 60947-4-1 valore nominale	20
potenza attiva [hp] con AC con 600 V secondo UL 508/UL 60947-4-1 valore nominale	20
corrente di breve durata ammissibile (SCCR) con 600 V secondo UL 508/UL 60947-4-1	5 kA
corrente permanente del fusibile a monte secondo UL valore nominale	80 A
tipo del fusibile secondo UL	RK5

Conessioni

numero AWG come sezione di conduttore collegabile codificata filo rigido max.	
•	8
•	14
tipo di sezioni di conduttore collegabili per conduttore in Cu	
• filo rigido	1x (1,5...16mm ²)
• filo flessibile con preparazione dell'estremità del conduttore	1x (1,5...16mm ²)
• multifilare	1x (1,5...16mm ²)
tipo di sezioni di conduttore collegabili per contatti ausiliari	
• filo rigido	blocchetto di contatti ausiliari laterale 2x (0,75 ... 2,5mm ²); 1x 4mm ² ; blocchetto di contatti ausiliari sul lato frontale 1x (0,75 ... 2,5mm ²)
• filo flessibile con preparazione dell'estremità del conduttore	blocchetto di contatti ausiliari laterale 2x (0,75 ... 1,5mm ²), 1x 2,5mm ² ; blocchetto di contatti ausiliari sul lato frontale 1x 2,5mm ²
• multifilare	blocchetto di contatti ausiliari laterale 2x (0,75 ... 2,5mm ²); 1x 4mm ² ; blocchetto di contatti ausiliari sul lato frontale 1x (0,75 ... 2,5mm ²)
esecuzione del collegamento elettrico	
• per circuito principale	morsetto serracavo
• per contatti ausiliari	morsetti di collegamento

Progettazione meccanica

altezza	188 mm
larghezza	146 mm
profondità	149 mm
tecnica costruttiva dell'apparecchio	incasso fisso
tipo di fissaggio	Apparecchio completo in custodia
tipo di fissaggio	
• montaggio frontale con fissaggio a 4 fori	No
• montaggio frontale con fissaggio centrale	Sì
• montaggio su sbarre	No
peso netto	884 g

Condizioni ambientali

temperatura ambiente durante l'esercizio	
• min.	-25 °C
• max.	55 °C
temperatura ambiente durante l'immagazzinaggio	
• min.	-25 °C
• max.	55 °C

Approvazioni Certificati

General Product Approval



[Confirmation](#)



General Product Approval

Test Certificates

Marine / Shipping

other



Miscellaneous



Miscellaneous



Miscellaneous

other

Environment

[Confirmation](#)

[Environmental Con-
firmations](#)

Ulteriori informazioni

Informazioni sull'imballaggio

<https://support.industry.siemens.com/cs/ww/it/view/109813875>

Information- and Downloadcenter (Cataloghi, Opuscoli,...)

<http://www.siemens.com/lowvoltage/catalogs>

Industry Mall (sistema di ordinazione Online)

<https://mall.industry.siemens.com/mall/it/it/Catalog/product?mlfb=3LD2265-4VD53>

Service&Support (Manuali, Certificati, Caratteristiche, FAQ, ...)

<https://support.industry.siemens.com/cs/ww/it/ps/3LD2265-4VD53>

Banca dati immagini (foto prodotto, disegni dimensionali 2D, modelli 3D, schemi delle connessioni, ...)

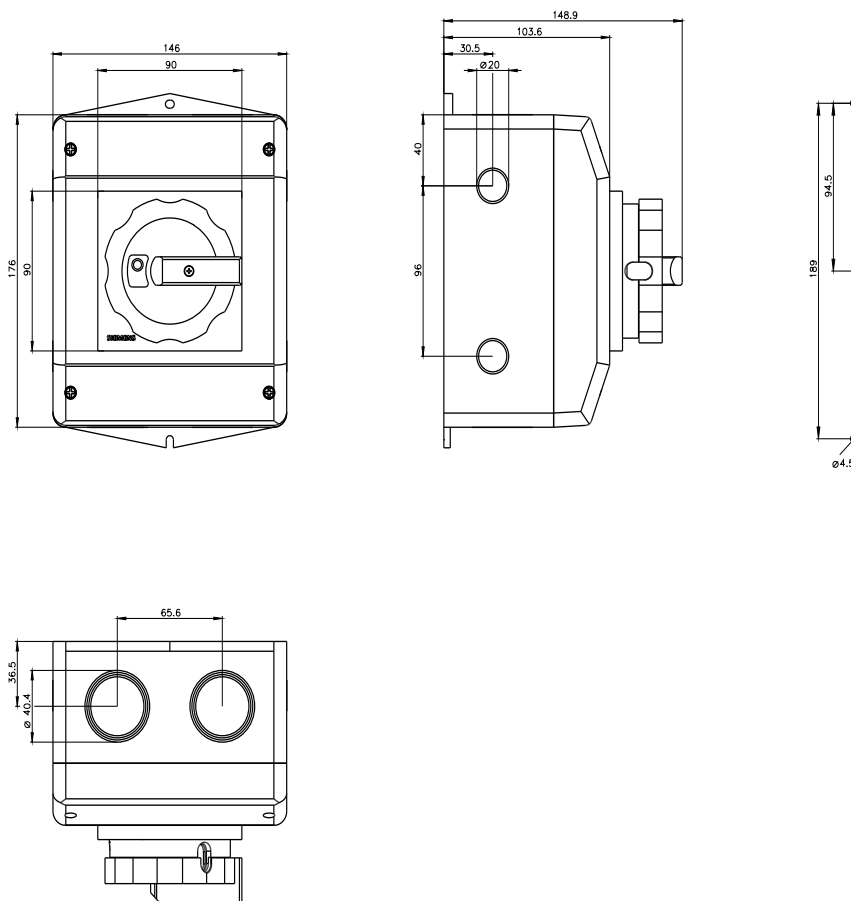
http://www.automation.siemens.com/bilddb/cax_en.aspx?mlfb=3LD2265-4VD53

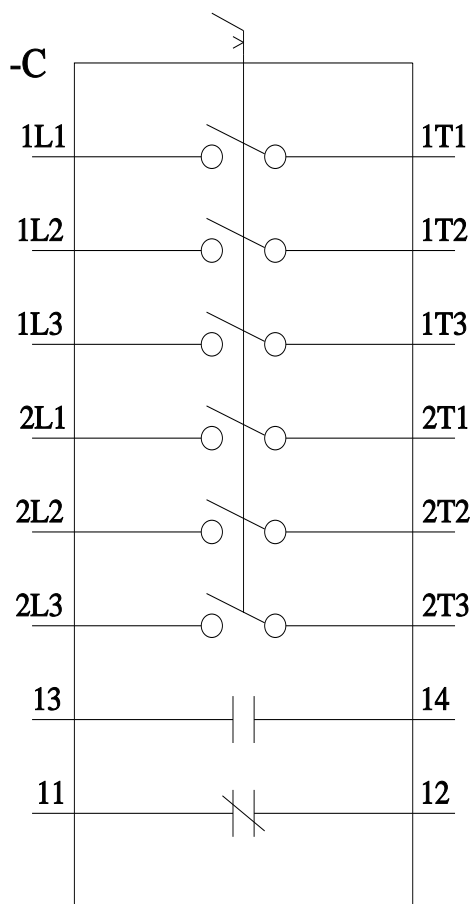
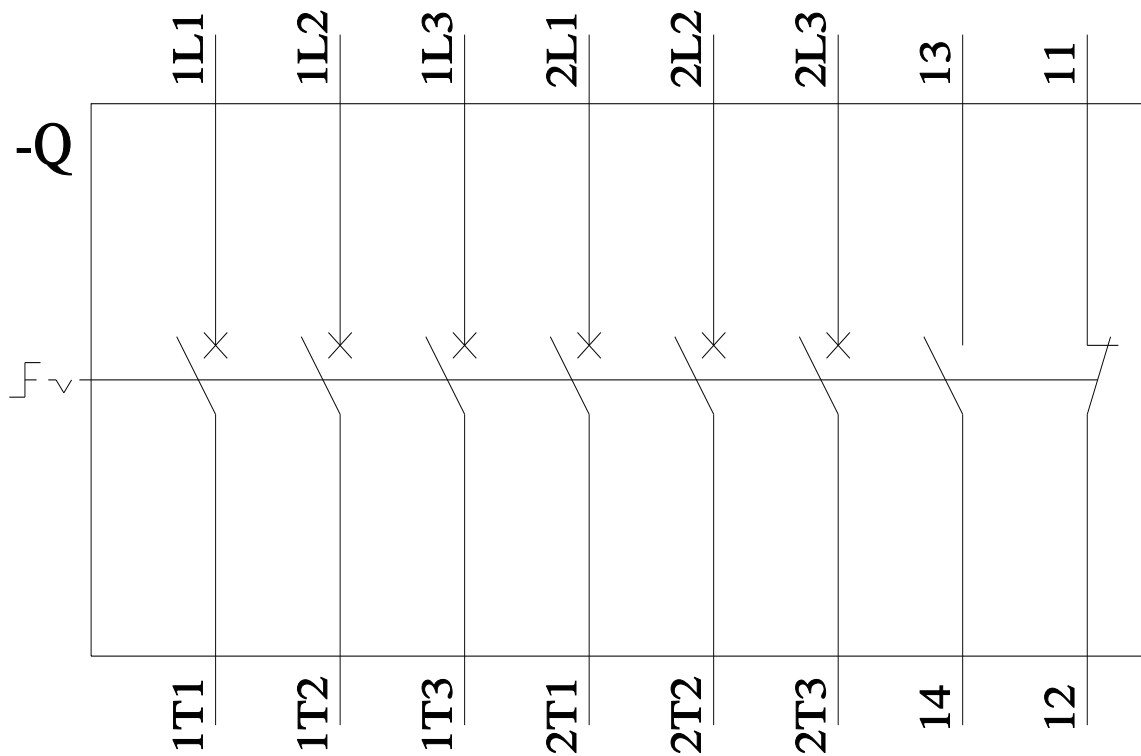
CAX-Online-Generator

<http://www.siemens.com/cax>

Tender specifications

<http://www.siemens.com/specifications>





Ultima modifica:

20/06/2023

