



custodia per montaggio sporgente in materiale isolante con comando rotativo di ARRESTO DI EMERGENZA 82 mm con passacavo metrico senza omologazione UL/CSA

Figura simile

categoria del prodotto	Custodia
esecuzione del prodotto	Struttura
<b>Dati tecnici generali</b>	
funzione del prodotto funzione di Off DI EMERGENZA	SI
grado di protezione IP della custodia	IP55
Direttiva RoHS (data)	07/01/2006
materiale della custodia	plastica
<b>Montaggio/ Fissaggio/ Dimensioni</b>	
altezza	250 mm
larghezza	150 mm
profondità	181 mm
<b>Approvazioni Certificati</b>	
General Product Approval	Test Certificates



EG-Konf.






[Confirmation](#)



[Type Test Certificates/Test Report](#)

[Special Test Certificate](#)

Marine / Shipping	other	Railway
		
	<a href="#">Miscellaneous</a>	<a href="#">Confirmation</a>
		<a href="#">Special Test Certificate</a>

**Ulteriori informazioni**

Informazioni sull'imballaggio

<https://support.industry.siemens.com/cs/ww/it/view/109813875>

Information- and Downloadcenter (Cataloghi, Opuscoli,...)

<https://www.siemens.com/ic10>

Industry Mall (sistema di ordinazione Online)

<https://mall.industry.siemens.com/mall/it/it/Catalog/product?mlfb=3RV1933-1GA00>

Generatore CAx online

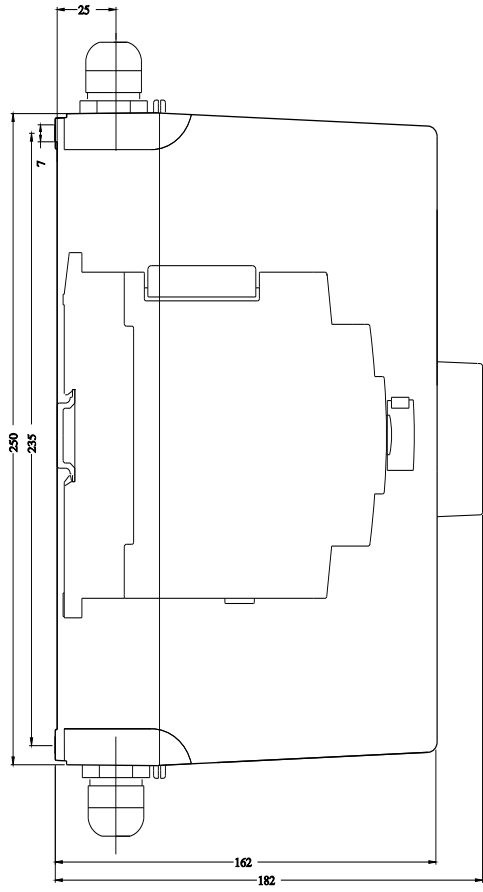
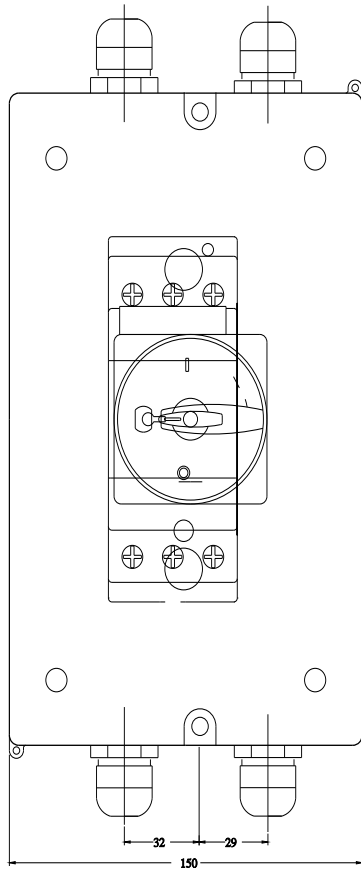
<http://support.automation.siemens.com/WW/CAXorder/default.aspx?lang=en&mlfb=3RV1933-1GA00>

Service&Support (Manuali, Certificati, Caratteristiche, FAQ, ...)

<https://support.industry.siemens.com/cs/ww/it/ps/3RV1933-1GA00>

Banca dati immagini (foto prodotto, disegni dimensionali 2D, modelli 3D, schemi delle connessioni, macro EPLAN...)

[http://www.automation.siemens.com/bilddb/cax\\_de.aspx?mlfb=3RV1933-1GA00&lang=en](http://www.automation.siemens.com/bilddb/cax_de.aspx?mlfb=3RV1933-1GA00&lang=en)



Ultima modifica:

10/01/2024 