



selettore illuminabile, 22 mm, rotondo, in plastica, nero, selettore, corto 3 posizioni di commutazione I-O-II, permanente, angolo di commutazione 2x45°, 10:30 h/12 h/13:30 h

marca del prodotto	SIRIUS ACT
denominazione del prodotto	Selettore
esecuzione del prodotto	Elemento di manovra/segnalazione
designazione del tipo di prodotto	3SU1
serie di prodotti	Plastica, nero, 22 mm
<b>Custodia</b>	
numero dei punti di comando	1
<b>Attuatore</b>	
dell'elemento di comando	Selettore, corto
modo di funzionamento dell'elemento di azionamento	con blocco, 2x45° (10:30h/12h/13:30h)
ampliamento del prodotto opzionale	
• dispositivo di illuminazione	Sì
• modulo contatti	Sì
colore dell'elemento di azionamento	Nero
materiale dell'elemento di azionamento	plastica
forma dell'elemento di azionamento	Selettore
diametro esterno dell'elemento di azionamento	32,3 mm
numero delle posizioni di commutazione	3
angolo di intervento	
• verso destra	45°
• verso sinistra	45°
<b>Ghiera</b>	
parte integrante del prodotto anello frontale	Sì
esecuzione della ghiera frontale	standard
materiale della ghiera frontale	plastica
colore della ghiera frontale	Nero
<b>Dati tecnici generali</b>	
grado di protezione IP	IP66, IP67, IP69 (IP69K)
grado di protezione NEMA	1, 2, 3, 3R, 4, 4X, 12, 13
resistenza agli urti	
• secondo IEC 60068-2-27	semionda sinusoidale 15g/11 ms
• per applicazioni ferrotranviarie secondo EN 61373	categoria 1, classe B
resistenza a vibrazioni	
• secondo IEC 60068-2-6	10 ... 500 Hz: 5 g
• per applicazioni ferrotranviarie secondo EN 61373	categoria 1, classe B
frequenza di commutazione max.	1 800 1/h
durata di vita meccanica (cicli di manovra) tip.	1 000 000
codice di riferimento secondo IEC 81346-2:2009	S
Direttiva RoHS (data)	03/01/2017
<b>Sicurezza</b>	

<b>quota di guasti pericolosi</b>	
<ul style="list-style-type: none"> <li>per basso tasso di richiesta secondo SN 31920</li> <li>per alto tasso di richiesta secondo SN 31920</li> </ul>	<p>20 %</p> <p>20 %</p>
<b>valore B10 per alto tasso di richiesta secondo SN 31920</b>	300 000
<b>tasso di guasto [FIT] per basso tasso di richiesta secondo SN 31920</b>	100 FIT

<b>Condizioni ambientali</b>	
<b>temperatura ambiente</b>	
<ul style="list-style-type: none"> <li>durante l'esercizio</li> <li>durante l'immagazzinaggio</li> </ul>	<p>-25 ... +70 °C</p> <p>-40 ... +80 °C</p>
categoria ambientale durante l'esercizio secondo IEC 60721	3M6, 3S2, 3B2, 3C3, 3K6 (con umidità relativa dell'aria 10 ... 95 %)

<b>Environmental footprint</b>	
dichiarazione ambientale del prodotto (EPD)	Si
potenziale di riscaldamento globale [CO2 eq] totale	0,787 kg
potenziale di riscaldamento globale [CO2 eq] durante la fabbricazione	0,566 kg
potenziale di riscaldamento globale [CO2 eq] durante l'esercizio	0,235 kg
potenziale di riscaldamento globale [CO2 eq] alla fine del ciclo di vita	-0,015 kg

<b>Montaggio/ Fissaggio/ Dimensioni</b>	
<b>altezza</b>	32,3 mm
<b>larghezza</b>	32,3 mm
<b>forma della finestra d'incasso</b>	circolare
<b>diametro di incasso</b>	22,3 mm
<b>tolleranza positiva del diametro di incasso</b>	0,4 mm
<b>altezza di incasso</b>	28,8 mm
<b>larghezza di incasso</b>	32,3 mm
<b>profondità di incasso</b>	25,4 mm

<b>Approvazioni Certificati</b>	
General Product Approval	



[Confirmation](#)



<b>Test Certificates</b>	<b>Marine / Shipping</b>
--------------------------	--------------------------

[Special Test Certificate](#)

[Type Test Certificates/Test Report](#)



<b>other</b>	<b>Environment</b>
--------------	--------------------

[Confirmation](#)

[EPD Typ II/III \(with lifecycle assessment\)](#)

[Siemens EcoTech Profile \(SEP\)](#)

<b>Ulteriori informazioni</b>
-------------------------------

Informazioni sull'imballaggio

<https://support.industry.siemens.com/cs/ww/it/view/109813875>

Information- and Downloadcenter (Cataloghi, Opuscoli,...)

<https://www.siemens.com/ic10>

Industry Mall (sistema di ordinazione Online)

<https://mall.industry.siemens.com/mall/it/it/Catalog/product?mlfb=3SU1002-2BL10-0AA0>

Generatore CAx online

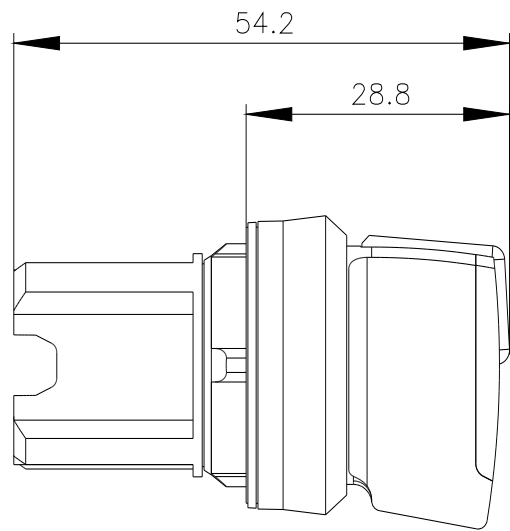
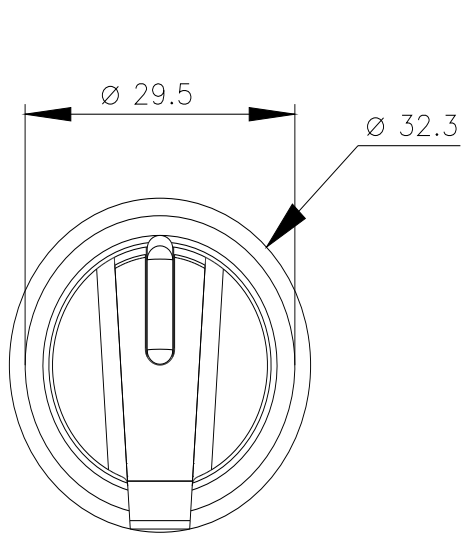
<http://support.automation.siemens.com/WW/CAXorder/default.aspx?lang=en&mlfb=3SU1002-2BL10-0AA0>

Service&Support (Manuali, Certificati, Caratteristiche, FAQ, ...)

<https://support.industry.siemens.com/cs/ww/it/ps/3SU1002-2BL10-0AA0>

Banca dati immagini (foto prodotto, disegni dimensionali 2D, modelli 3D, schemi delle connessioni, macro EPLAN...)

[http://www.automation.siemens.com/bilddb/cax\\_de.aspx?mlfb=3SU1002-2BL10-0AA0&lang=en](http://www.automation.siemens.com/bilddb/cax_de.aspx?mlfb=3SU1002-2BL10-0AA0&lang=en)



---

Ultima modifica:

04/11/2023 