

Collegamento RJ45, 22 mm, metallo lucido, argento



marca del prodotto	SIRIUS ACT
denominazione del prodotto	Connessione RJ45
esecuzione del prodotto	RJ-45 Cat. 5e
designazione del tipo di prodotto	3SU1
serie di prodotti	Metallo, lucido, 22 mm
Attuatore	
diámetro esterno dell'elemento di azionamento	29,45 mm
Dati tecnici generali	
grado di protezione IP	IP65
Direttiva RoHS (data)	10/01/2014
Condizioni ambientali	
temperatura ambiente	
• durante l'esercizio	70 ... -25 °C
• durante l'immagazzinaggio e il trasporto	-40 ... +80 °C
Environmental footprint	
dichiarazione ambientale del prodotto (EPD)	SI
potenziale di riscaldamento globale [CO2 eq] totale	0,593 kg
potenziale di riscaldamento globale [CO2 eq] durante la fabbricazione	0,625 kg
potenziale di riscaldamento globale [CO2 eq] durante l'esercizio	0,235 kg
potenziale di riscaldamento globale [CO2 eq] alla fine del ciclo di vita	-0,267 kg
Montaggio/ Fissaggio/ Dimensioni	
forma della finestra d'incasso	circolare
diámetro di incasso	22,3 mm
altezza di incasso	11,7 mm
larghezza di incasso	29,45 mm
profondità di incasso	28,35 mm
Accessori	
materiale degli accessori	Metallo
colore degli accessori	Argento
Approvazioni Certificati	
General Product Approval	



[Confirmation](#)



proval



[Type Test Certificates/Test Report](#)



other

Environment

[Confirmation](#)

[EPD Typ II/III \(with life cycle assessment\)](#)

[Siemens EcoTech Profile \(SEP\)](#)

Ulteriori informazioni

Informazioni sull'imballaggio

<https://support.industry.siemens.com/cs/ww/it/view/109813875>

Information- and Downloadcenter (Cataloghi, Opuscoli,...)

<https://www.siemens.com/ic10>

Industry Mall (sistema di ordinazione Online)

<https://mall.industry.siemens.com/mall/it/it/Catalog/product?mlfb=3SU1950-0GB80-0AA0>

Generatore CAX online

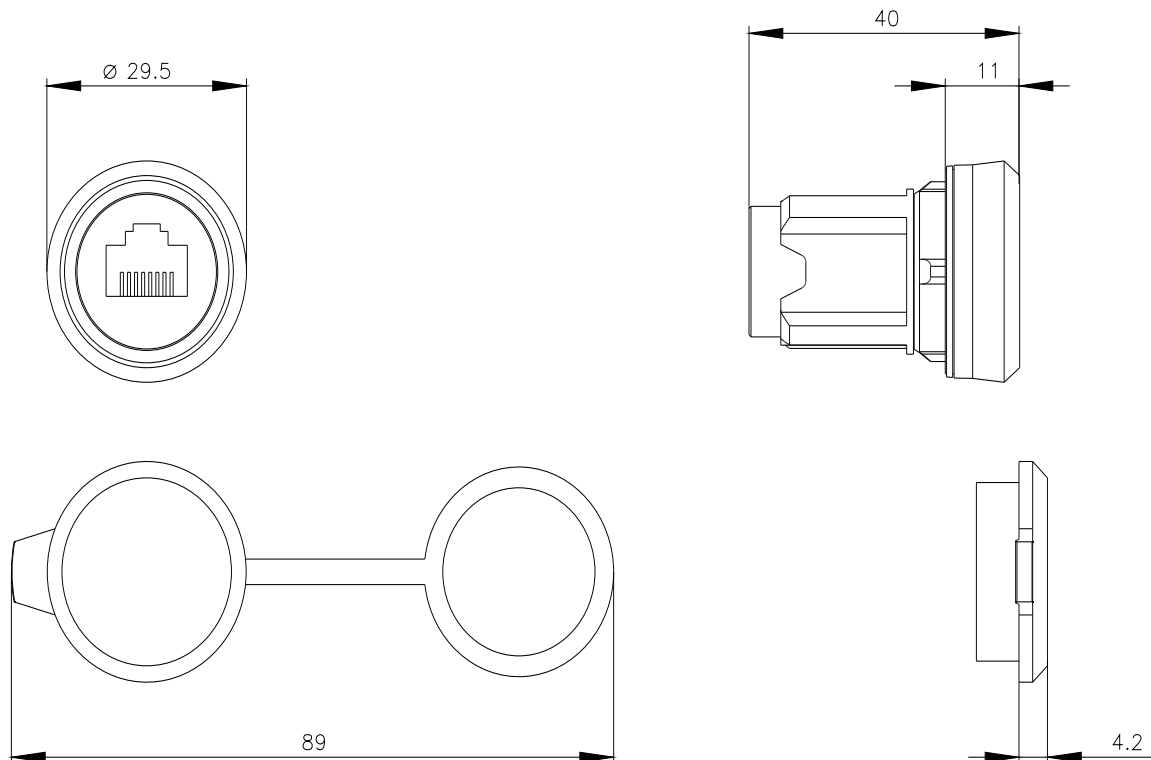
<http://support.automation.siemens.com/WW/CAXorder/default.aspx?lang=en&mlfb=3SU1950-0GB80-0AA0>

Service&Support (Manuali, Certificati, Caratteristiche, FAQ, ...)

<https://support.industry.siemens.com/cs/ww/it/ps/3SU1950-0GB80-0AA0>

Banca dati immagini (foto prodotto, disegni dimensionali 2D, modelli 3D, schemi delle connessioni, macro EPLAN...)

http://www.automation.siemens.com/bilddb/cax_de.aspx?mlfb=3SU1950-0GB80-0AA0&lang=en



Ultima modifica:

09/11/2023