

maniglia aggiuntiva per comando rinviato rotativo bloccoporta standard accessori per: 3VA51




Versione	
marca del prodotto	SETRON
accessori	impugnatura addizionale per comando rotativo rinviato bloccoporta
Progettazione meccanica	
altezza	45 mm
larghezza	45 mm
profondità	36 mm
Certificati	
General Product Approval	EMV



[Miscellaneous](#)



Marine / Shipping	other	Environment		
 LRS	Confirmation	Miscellaneous	Miscellaneous	Environmental Confirmations

Ulteriori informazioni

Informazioni sull'imballaggio

<https://support.industry.siemens.com/cs/ww/it/view/109813875>

Information- and Downloadcenter (Cataloghi, Opuscoli,...)

<http://www.siemens.com/lowvoltage/catalogs>

Industry Mall (sistema di ordinazione Online)

<https://mall.industry.siemens.com/mall/it/it/Catalog/product?mlfb=3VA9137-0GC01>

Service&Support (Manuali, Certificati, Caratteristiche, FAQ, ...)

<https://support.industry.siemens.com/cs/ww/it/ps/3VA9137-0GC01>

Banca dati immagini (foto prodotto, disegni dimensionali 2D, modelli 3D, schemi delle connessioni, ...)

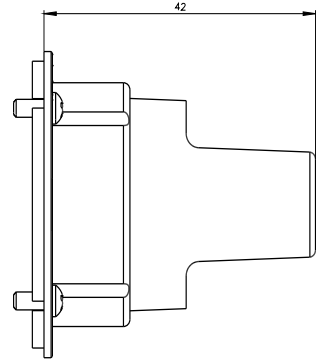
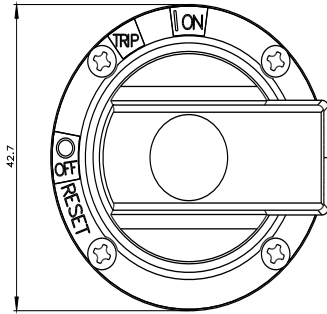
http://www.automation.siemens.com/bilddb/cax_en.aspx?mlfb=3VA9137-0GC01

CAX-Online-Generator

<http://www.siemens.com/cax>

Tender specifications

<http://www.siemens.com/specifications>



Ultima modifica:

23/09/2021 

