



combinazione Arc Fault Detection Device-interruttore automatico 230 V, 6 kA, 1+N, C, 16A compatto (1UM)

Versione	
marca del prodotto	SETRON
denominazione del prodotto	Interruttore magnetotermico - Arc Fault Detection Device
esecuzione del prodotto	Apparecchio compatto
Dati tecnici generali	
numero di poli	2
esecuzione dei poli	1P+N
classe della caratteristica di sgancio	C
grandezza costruttiva per apparecchi di installazione da incasso secondo DIN 43880	1
protezione da contatto contro la folgorazione secondo EN 50274	sicurezza a prova di dito e di dorso della mano
durata di vita meccanica (cicli di manovra) tip.	10 000
funzione di commutazione ritardo di breve durata	No
categoria di sovratensione	III
grado di inquinamento	2
tipo di tensione della tensione di impiego	AC
Tensione di alimentazione	
tensione di alimentazione	
• con AC	230 V
campo di valori della frequenza della tensione di alimentazione	50 Hz
Classe di protezione	
grado di protezione IP	IP20, con dispo...ri collegati
Capacità di commutazione	
potere di interruzione corrente	
• secondo EN 60898-1 valore nominale	6 000 A
• secondo IEC 60947-2 valore nominale	6 000 A
Dissipazione	
potenza dissipata [W] con valore nominale di corrente con AC in stato di funzionamento caldo per ogni polo	1,81 W
Dettagli	
caratteristica del prodotto	
• senza alogeni	Sì
• assenza di silicone	Sì
ampliamento del prodotto montabile a incasso dispositivi addizionali	Sì
Conessioni	
sezione di conduttore collegabile filo rigido	
• min.	0,75 mm <sup>2</sup>
• max.	16 mm <sup>2</sup>
sezione di conduttore collegabile multifilare	

• min.	0,75 mm <sup>2</sup>
• max.	16 mm <sup>2</sup>
sezione di conduttore collegabile filo flessibile con preparazione dell'estremità del conduttore	
• min.	0,75 mm <sup>2</sup>
• max.	10 mm <sup>2</sup>
coppia di serraggio con morsetti a vite	
• min.	1,2 N·m
• max.	2 N·m
posizione del cavo di rete	qualunque

#### Progettazione meccanica

altezza	90 mm
larghezza	18 mm
profondità	68,5 mm
profondità di incasso	70 mm
numero delle unità modulari di larghezza	1
tipo di fissaggio	Guida DIN (REG)
posizione di montaggio	a piacere
peso netto	150 g

#### Condizioni ambientali

temperatura ambiente durante l'esercizio	
• min.	-25 °C
• max.	45 °C
temperatura ambiente durante l'immagazzinaggio	
• min.	-40 °C
• max.	75 °C
temperatura ambiente con umidità relativa 95 %	55 °C
numero dei cicli di test per test ambientale secondo IEC 60068-2-30	28

#### Approvazioni Certificati

General Product Approval	Test Certificates
--------------------------	-------------------



EG-Konf.



[Confirmation](#)



VDE



[Miscellaneous](#)

other	Environment
-------	-------------

[Confirmation](#)

[Miscellaneous](#)



[Environmental Confirmations](#)

#### Ulteriori informazioni

##### Informazioni sull'imballaggio

<https://support.industry.siemens.com/cs/ww/it/view/109813875>

Information- and Downloadcenter (Cataloghi, Opuscoli,...)

<http://www.siemens.com/lowvoltage/catalogs>

Industry Mall (sistema di ordinazione Online)

<https://mall.industry.siemens.com/mall/it/it/Catalog/product?mlfb=5SV6016-7KK16>

Service&Support (Manuali, Certificati, Caratteristiche, FAQ, ...)

<https://support.industry.siemens.com/cs/ww/it/ps/5SV6016-7KK16>

Banca dati immagini (foto prodotto, disegni dimensionali 2D, modelli 3D, schemi delle connessioni, ...)

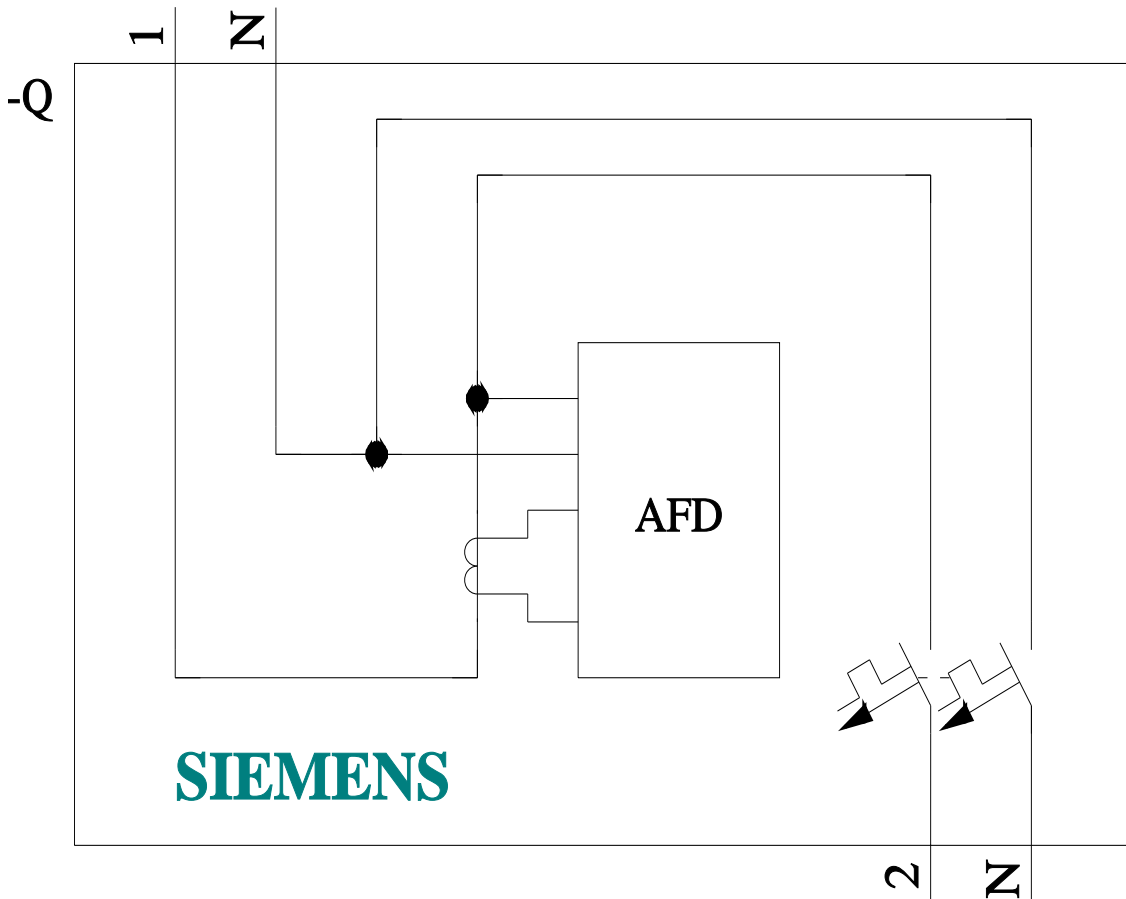
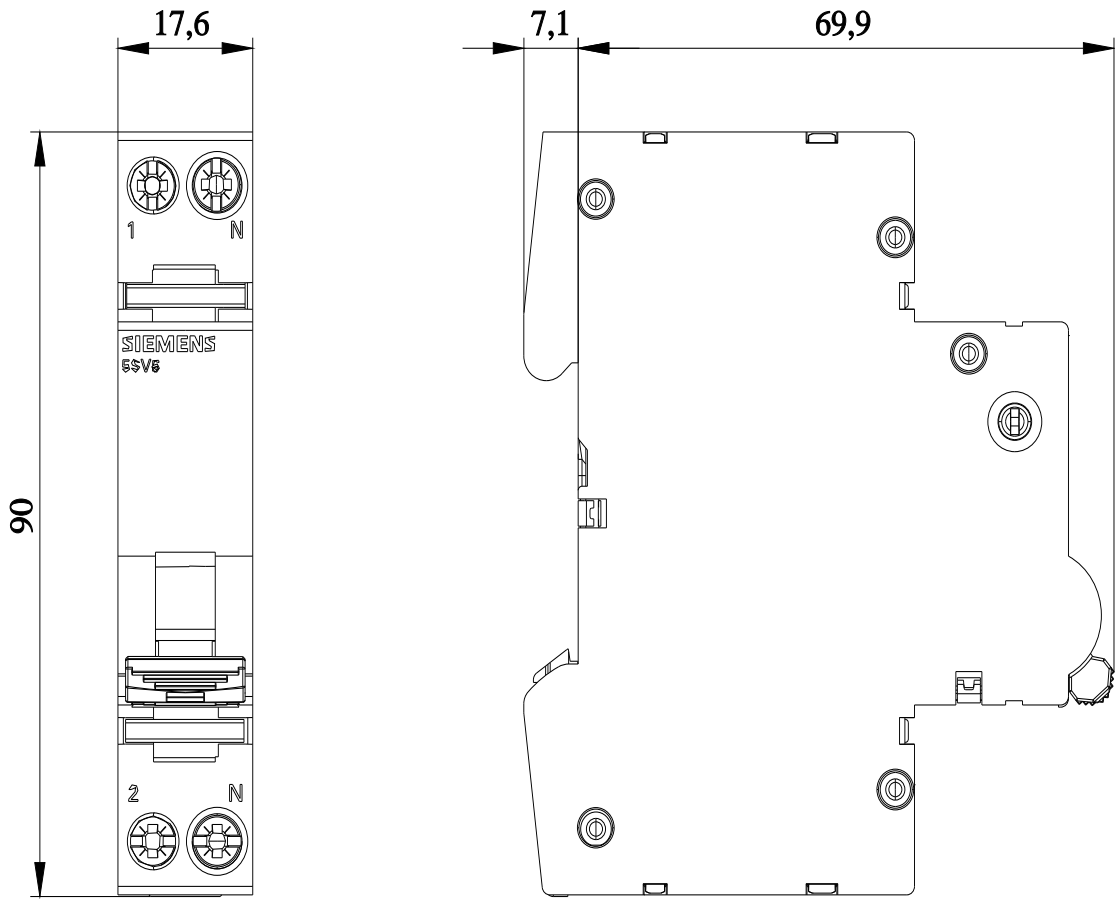
[http://www.automation.siemens.com/bilddb/cax\\_en.aspx?mlfb=5SV6016-7KK16](http://www.automation.siemens.com/bilddb/cax_en.aspx?mlfb=5SV6016-7KK16)

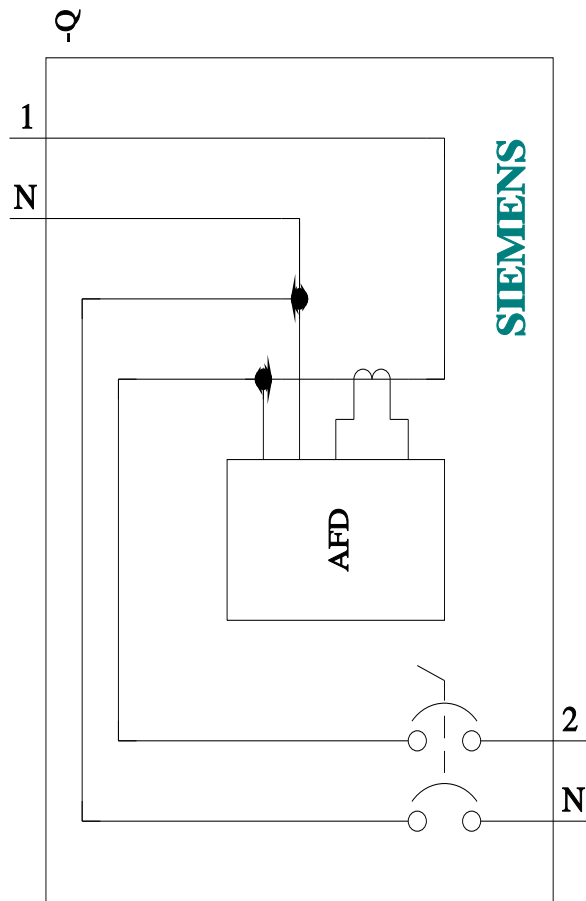
CAX-Online-Generator

<http://www.siemens.com/cax>

Tender specifications

<http://www.siemens.com/specifications>





Ultima modifica:

13/08/2023 