

IS 3180

COM1 - quadrato, sup.
EAN 4007841 009113
Art. n. 009113



infrared sensor
180°



max. 20 m

2000 W

2000 W max. (LED-ready)



IP54



2 - 1000 lux



5 sec - 15 min



manual override 4h



Ideal 2 m

Teach

Teach mode



energy saving

Descrizione del funzionamento

Rilevatore di movimento a infrarosso IS 3180 per ambienti esterni e interni, ottimo per la sorveglianza di grandi superfici, altezza di montaggio ideale 2 m, angolo di rilevamento di 180°, regolazione del raggio d'azione max. 20 m o max. 8 m (tangenziale), grande spazio interno per le connessioni elettriche per un semplice montaggio, potente relè per un'elevato potere d'interruzione.

Dati tecnici

Dimensioni (lung. x largh. x alt.)	65 x 95 x 95 mm
Garanzia del produttore	5 anni
Impostazioni tramite	Telecomando, Potenzimetri, Smart Remote
Con telecomando	No
Variante	COM1 - quadrato, sup.
VPE1, EAN	4007841009113
Esecuzione	Rilevatori di movimento
Applicazione, luogo	Esterno, Interni
Applicazione, locale	corridoio / pianerottolo, locale multiuso / di servizio, vano scala, parcheggi coperti / garage sotterranei, Esterno, perimetro della casa, Cortili e passi carrai, Interni
colore	bianco
Colore, RAL	9003
Incl. supporto per montaggio angolare a muro	No
Luogo di montaggio	Parete, angolo

Lampade LED > 2 W < 8 W	300 W
Lampade LED > 8 W	600 W
Carico capacitivo in µF	176 µF
Tecnologia a sensore	Infrarossi passivi
Altezza di montaggio	1,80 - 2,50 m
Altezza di montaggio max.	2,50 m
Altezza di montaggio ottimale	2 m
Angolo di rilevamento	180 °
Angolo di apertura	90 °
Protezione antistrisciamento	Sì
Possibilità di schermare segmenti del campo di rilevamento	Sì
Scalabilità elettronica	No
Scalabilità meccanica	No
Raggio d'azione radiale	r = 3 m (14 m ²) / r = 4 m (25 m ²)
Raggio d'azione tangenziale	r = 6 m (57 m ²) / r = 20 m (628 m ²)
Zone d'intervento	448 zone di commutazione

IS 3180

COM1 - quadrato, sup.
 EAN 4007841 009113
 Art. n. 009113



Dati tecnici

Montaggio	In superficie, Parete, angolo
Grado di protezione	IP54
Temperatura ambiente	-20 – 50 °C
Materiale	Plastica
Allacciamento alla rete	220 – 240 V / 50 – 60 Hz
Uscita di comando 1, ohmica	2000 W
Uscita di comando 1, quantità di LED/lampade fluorescenti	8 pz
Lampade fluorescenti ballast elettronico	1500 W
Lampade fluorescenti non compensato	1000 VA
Lampade fluorescenti collegamento in serie	400 VA
Lampade fluorescenti con compensazione in parallelo	400 VA
Uscita di comando 1, basso voltaggio lampade alogene	2000 VA
Lampade LED < 2 W	100 W

Funzioni	Modalità normale / modalità test, Manuale ON / ON-OFF
Regolazione crepuscolare	2 – 1000 lx
Regolazione del periodo di accensione	5 s – 15 Min.
Funzione luce di base	No
Luce principale regolabile	No
Regolazione crepuscolare Teach	Sì
Regolazione per mantenere luce costante	No
Collegamento in rete	Sì
Tipo di collegamento in rete	master/master
Collegamento in rete via	Cavo

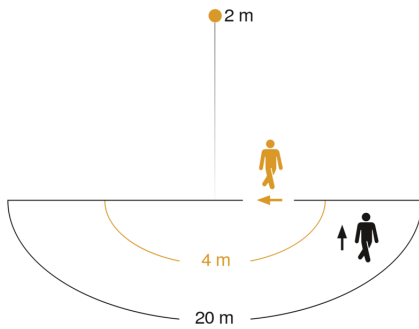
Accessori

EAN 4007841 009151	Telecomando Smart Remote
EAN 4007841 559410	Telecomando di servizio RC8
EAN 4007841 035174	Supporto per angoli 3000
EAN 4007841 056711	Pannello nero per il sensori IR

IS 3180

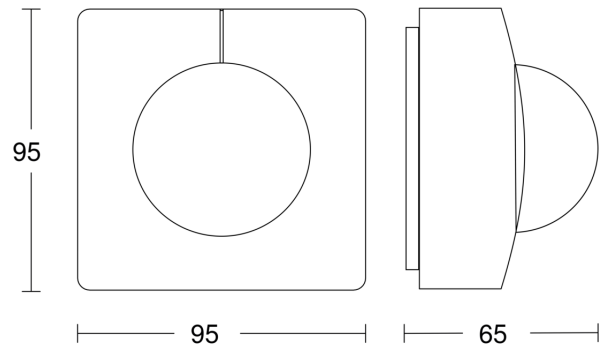
COM1 - quadrato, sup.
EAN 4007841 009113
Art. n. 009113

Campo di rilevamento

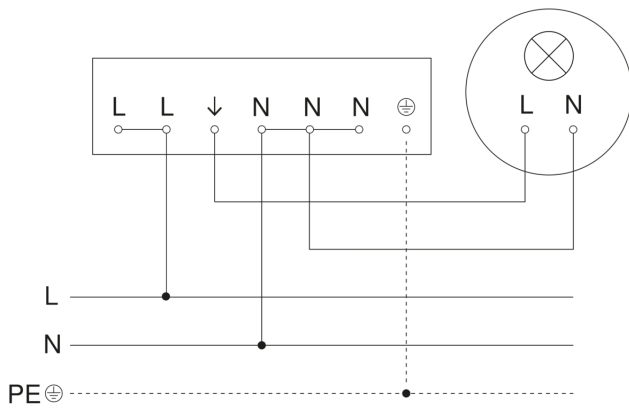


Mögliche Montagehöhe: 1,80 m – 2,50 m
Orange: radial
Schwarz: tangential

Disegno



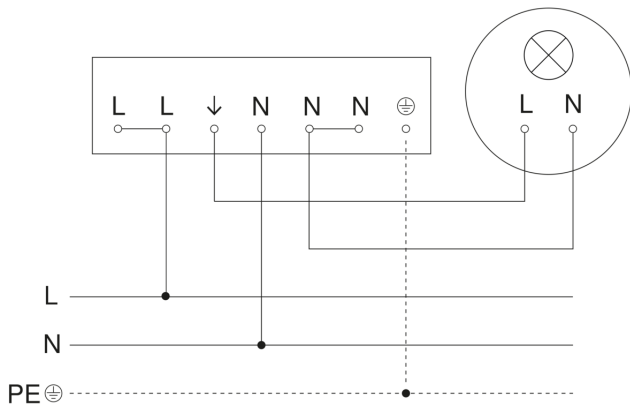
Schema elettrico Master



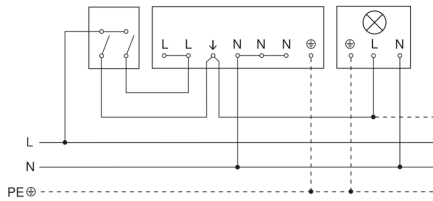
IS 3180

COM1 - quadrato, sup.
EAN 4007841 009113
Art. n. 009113

Schema elettrico Master-Slave collegamento in rete



Allacciamento tramite un interruttore in serie per uso manuale e automatico



Allacciamento dell'accoppiatore a 4 pulsanti a DALI2 APC

