

IS 345

COM1 - quadrato, sup.
EAN 4007841 010485
Art. n. 010485



infrared sensor
360°



max. 20 x 4 m

2000 W

2000 W max. (LED-ready)



IP54



2 - 1000 lux



5 sec - 15 min



manual override 4h



ideale 2,5 - 5 m

Teach

Teach mode



energy saving

Descrizione del funzionamento

Elevato raggio d'azione! Rilevatore di movimento a infrarosso IS 345 per ambienti esterni e interni, ideale per corridoi, pianerottoli e locali di servizio, altezza di montaggio fino a 5 m, campo di rilevamento 12 x 6 m (radiale) e 23 x 6 m (tangenziale), grande spazio interno per le connessioni elettriche per un semplice montaggio, potente relè per un'elevato potere d'interruzione. Disponibile in versione rotonda e rettangolare per installazione a vista, incassata o incasso a soffitto.

Dati tecnici

Dimensioni (lung. x largh. x alt.)	65 x 95 x 95 mm	Lampade LED > 2 W < 8 W	300 W
Garanzia del produttore	5 anni	Lampade LED > 8 W	600 W
Impostazioni tramite	Telecomando, Potenziometri, Smart Remote	Carico capacitivo in µF	176 µF
Con telecomando	No	Tecnologia a sensore	Infrarossi passivi
Variante	COM1 - quadrato, sup.	Altezza di montaggio	2,50 - 5,00 m
VPE1, EAN	4007841010485	Altezza di montaggio max.	5,00 m
Esecuzione	Rilevatori di movimento	Altezza di montaggio ottimale	2,8 m
Applicazione, luogo	Esterno, Interni	Angolo di rilevamento	Corridoio, 360 °
Applicazione, locale	corridoio / pianerottolo, parcheggi coperti / garage sotterranei, Esterno, Interni	Angolo di apertura	45 °
colore	bianco	Protezione antistrisciamento	Sì
Colore, RAL	9003	Possibilità di schermare segmenti del campo di rilevamento	Sì
Incl. supporto per montaggio angolare a muro	No	Scalabilità elettronica	No
Luogo di montaggio	soffitto	Scalabilità meccanica	No
Montaggio	In superficie, Soffitto	Raggio d'azione radiale	12 x 6 m (72 m ²)
		Raggio d'azione tangenziale	23 x 6 m (138 m ²)
		Zone d'intervento	280 zone di commutazione

IS 345

COM1 - quadrato, sup.
 EAN 4007841 010485
 Art. n. 010485



Dati tecnici

Grado di protezione	IP54	Funzioni	Modalità normale / modalità test, Manuale ON / ON-OFF
Temperatura ambiente	-20 – 50 °C	Regolazione crepuscolare	2 – 1000 lx
Materiale	Plastica	Regolazione del periodo di accensione	5 s – 15 Min.
Allacciamento alla rete	220 – 240 V / 50 – 60 Hz	Funzione luce di base	No
Uscita di comando 1, ohmica	2000 W	Luce principale regolabile	No
Uscita di comando 1, quantità di LED/lampade fluorescenti	8 pz	Regolazione crepuscolare Teach	Sì
Lampade fluorescenti ballast elettronico	1500 W	Regolazione per mantenere luce costante	No
Lampade fluorescenti non compensato	1000 VA	Collegamento in rete	Sì
Lampade fluorescenti collegamento in serie	400 VA	Tipo di collegamento in rete	master/master
Lampade fluorescenti con compensazione in parallelo	400 VA	Collegamento in rete via	Cavo
Uscita di comando 1, basso voltaggio lampade alogene	2000 VA		
Lampade LED < 2 W	100 W		

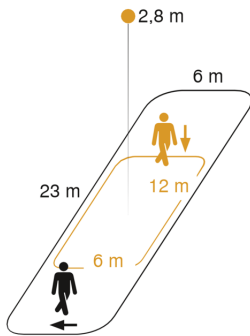
Accessori

EAN 4007841 009151	Telecomando Smart Remote
EAN 4007841 559410	Telecomando di servizio RC8
EAN 4007841 056711	Pannello nero per il sensori IR

IS 345

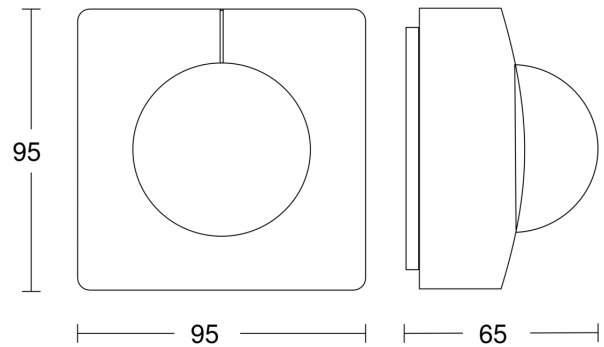
COM1 - quadrato, sup.
EAN 4007841 010485
Art. n. 010485

Campo di rilevamento

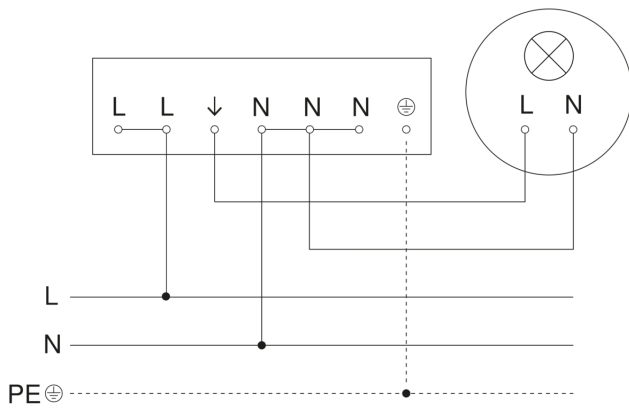


Mögliche Montagehöhe: 2,50 m – 5,00 m
Orange: radial
Schwarz: tangential

Disegno



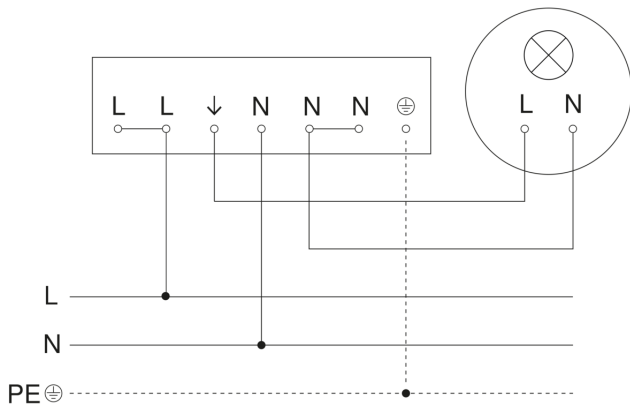
Schema elettrico Master



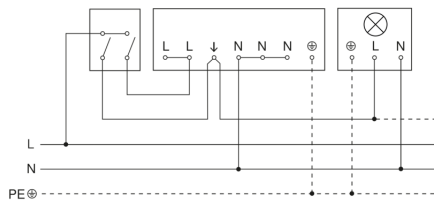
IS 345

COM1 - quadrato, sup.
EAN 4007841 010485
Art. n. 010485

Schema elettrico collegamento in rete di più sensori



Allacciamento tramite un interruttore in serie per uso manuale e automatico



Schema elettrico Collegamento tramite un commutatore per il funzionamento continuo e automatico

