

XLED PRO ONE S

con rilevatore di movimento
EAN 4007841 069568
Art. n. 069568



LED

long life LED
50.000 h

3000 K

3000K warm-white

infrared sensor
240°

max. 10 m



IP44



Panel 180° vertical



2 - 1000 lux

Light source not
exchangeableControl gear not
exchangeable

8 sec - 35 min

Descrizione del funzionamento

La nuova generazione dei fari. Orientabile in verticale a 180° e dall'elegante involucro di alluminio, il faretto XLED PRO ONE S garantisce un'illuminazione a giorno di superfici di grandi dimensioni, grazie alla sua luce bianca calda da 3000 K e 2204 lm con 18,4 W. Fanno parte della dotazione un sensore a infrarossi da 240° (con un raggio d'azione di 10 metri), le calotte di copertura a innesto per la regolazione del campo, un LED di illuminazione di base (10%) e un adattatore per montaggio sopra intonaco opzionale. Collegamento in rete via cavo. Impostazione tramite potenziometri e telecomando. Telecomando RC 12 in dotazione per la versione con sensore. Altezza massima di montaggio: 6 m. 5 anni di garanzia.

Dati tecnici

Dimensioni (lung. x largh. x alt.)	182 x 229 x 230 mm	Interruttori crepuscolari	Sì
Con lampadina	Sì, sistema LED STEINEL	Materiale di copertura	calotte di copertura
Con rilevatore di movimento	Sì	Flusso luminoso prodotto totale	2204 lm
Garanzia del produttore	5 anni	Flusso luminoso misurato (360°)	2204 lm
Impostazioni tramite	Telecomando, Potenziometri, App	Efficienza totale del prodotto	120 lm/W
Variante	con rilevatore di movimento	Temperatura di colore	3000 K
VPE1, EAN	4007841069568	Scostamento cromatico LED	SDCM3
Applicazione, luogo	Esterno	Lampadina sostituibile	LED non sostituibile
Applicazione, locale	Esterno, giardino, ingressi di abitazioni, Cortili e passi carrai, perimetro della casa, Interni	Durata utile LED (max °C)	50000 ore
colore	antracite	Calo del flusso luminoso secondo LM80	L70B10
Incl. supporto per montaggio angolare a muro	No	Sistema di raffreddamento LED	Passive Thermo Control
Luogo di montaggio	soffitto, Parete	Accensione graduale della luce	Sì
Montaggio	In superficie, Parete	Funzioni	Funzione DIM, Sensore di luce, Sensore di movimento, Luce di orientamento
Resistenza agli urti	IK03	Regolazione crepuscolare	2 - 2000 lx

XLED PRO ONE S

con rilevatore di movimento
 EAN 4007841 069568
 Art. n. 069568



Dati tecnici

Grado di protezione	IP44
Classe di protezione	I
Temperatura ambiente	-20 – 40 °C
Materiale dell'involucro	Alluminio
Materiale della copertura	Vetro trasparente
Allacciamento alla rete	220 – 240 V / 50 – 60 Hz
Altezza di montaggio max.	6,00 m
Modalità Slave regolabile	No
Protezione antistrisciamento	Sì
Possibilità di schermare segmenti del campo di rilevamento	No
Scalabilità elettronica	No
Scalabilità meccanica	No
Raggio d'azione radiale	r = 3 m (19 m ²)
Raggio d'azione tangenziale	r = 10 m (209 m ²)

Regolazione del periodo di accensione 8 s – 35 Min.

Funzione luce di base	Sì
Funzione luce di base tempo	10/30 min, tutta la notte
Luce principale regolabile	No
Regolazione crepuscolare Teach	Sì
Collegamento in rete	Sì
Collegamento in rete via	Cavo
Funzione luce di base in percentuale	10 %
Funzione luce di base in percentuale, da	10 %
Funzione luce di base in percentuale, fino a	10 %
Potenza	18,4 W
Indice di resa cromatica CRI	= 80
Altezza di montaggio ottimale	2 m
Angolo di rilevamento	240 °

Accessori

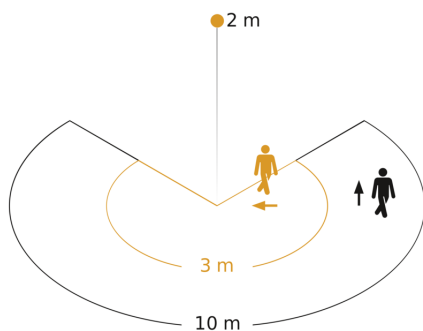
EAN 4007841 080990

Adattatore per montaggio in superficie XLED PRO ONE

XLED PRO ONE S

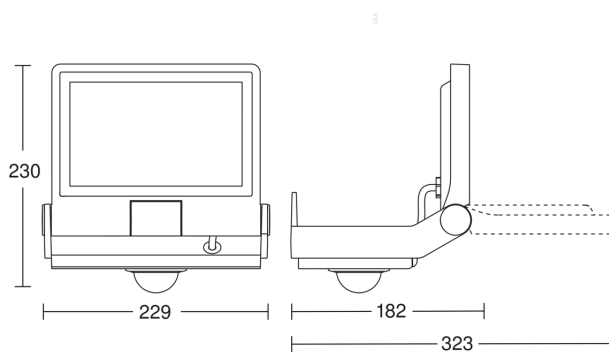
con rilevatore di movimento
EAN 4007841 069568
Art. n. 069568

Campo di rilevamento

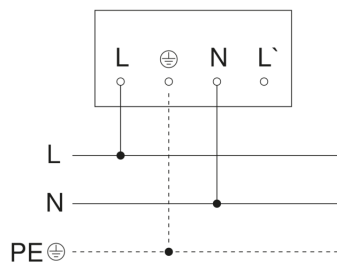


Mögliche Montagehöhe: 1,80 m - 6,00 m
Orange: radial
Schwarz: tangential

Disegno



Schema elettrico Master



Schema elettrico Master-Slave collegamento in rete

