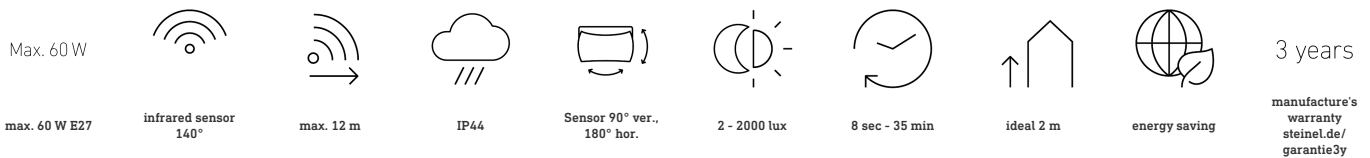


Lampada da esterno con sensore

# L 560 S

nero  
EAN 4007841 634216  
Art. n. 634216

 steinel



## Descrizione del funzionamento

Un classico rotondo. Lampada a sensore per esterno L 560 S, ideale per facciate di case e ingressi, angolo di rilevamento di 140°, raggio d'azione fino a 12 m, durata del periodo di accensione e soglia di luce crepuscolare regolabili, sensore orientabile di 65° in verticale e di 130° in orizzontale per il preciso adattamento al campo di rilevamento.

## Dati tecnici

Dimensioni (lung. x largh. x alt.)	243 x 215 x 368 mm	Altezza di montaggio max.	3,00 m
Con lampadina	No	Modalità Slave regolabile	No
Garanzia del produttore	3 anni	Protezione antistrisciamento	No
Impostazioni tramite	Potenzimetri	Possibilità di schermare segmenti del campo di rilevamento	Sì
Con telecomando	No	Scalabilità elettronica	No
Variante	nero	Scalabilità meccanica	No
VPE1, EAN	4007841634216	Raggio d'azione radiale	r = 5 m (31 m <sup>2</sup> )
Applicazione, luogo	Esterno	Raggio d'azione tangenziale	r = 12 m (176 m <sup>2</sup> )
Applicazione, locale	Esterno, ingressi di abitazioni, perimetro della casa, terrazzi / balconi, Cortili e passi carrai	Interruttori crepuscolari	Sì
Luogo di montaggio	Parete	Materiale di copertura	adesivi
Resistenza agli urti	IK03	Lampadina sostituibile	Lampada standard
Grado di protezione	IP44	Zoccolo	E27
Classe di protezione	II	Accensione graduale della luce	No
Temperatura ambiente	-20 – 40 °C	Regolazione crepuscolare	2 – 2000 lx
Materiale dell'involucro	Plastica	Regolazione del periodo di accensione	8 s – 35 Min.
		Funzione luce di base	No

<https://www.steinel.de>

Con riserva di modifiche tecniche

01.2023 Pagina 1 da 3

Lampada da esterno con sensore

# L 560 S

nero  
EAN 4007841 634216  
Art. n. 634216



## Dati tecnici

Materiale della copertura	Vetro trasparente	Collegamento in rete	No
Allacciamento alla rete	230 – 240 V / 50 Hz	Altezza di montaggio ottimale	2 m
Potenza	60 W		
Consumo proprio	0,55 W		

## Accessori

EAN 4007841 003548      Vetro di ricambio per L 70X/L 590/L 535/L 560/L 585

Lampada da esterno con sensore

# L 560 S

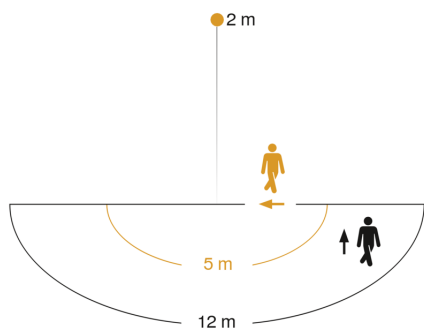
nero

EAN 4007841 634216

Art. n. 634216



## Campo di rilevamento

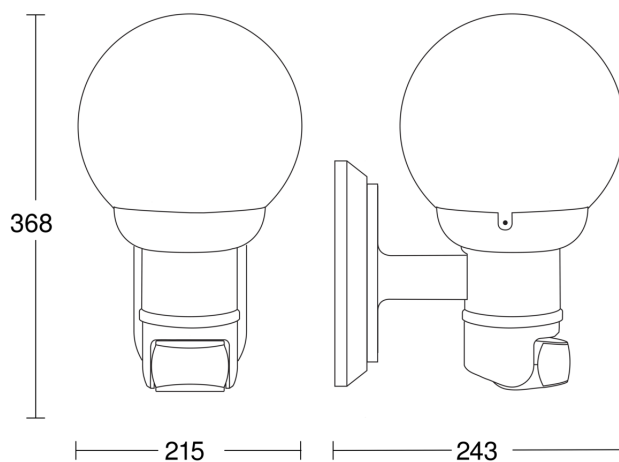


Mögliche Montagehöhe: 1,80 m – 3,00 m

Orange: radial

Schwarz: tangential

## Disegno



## Schema elettrico

