

KRYOS³ - Indoor

Griglie Di Ventilazione Con Filtro - Filter Fans - Filterlüfter - Rejillas de Ventilación

Caratteristiche Generali

- Facile apertura griglia per sostituzione/pulizia filtro
- Sistema di fissaggio privo di viti
- Costruiti in ABS BLEND (RAL7035)
- Portata d'aria: 35 - 850 m³/h
- Orientabilità ventilatori aspiranti/prementi
- Grado di protezione IP54
- MTBF: 40000 ore

Common Features

- Easy maintenance and filter substitution
- Screwless
- Designed in ABS BLEND (RAL7035)
- Air Flow 35-850 m³/h
- Reversible air flow, push /pull
- IP54 protection degree
- MTBF: 40000 hours

Allgemeine Merkmale

- Leichte Wartung und Filteraustausch
- Klemmbefestigung
- Erstellt in ABS BLEND (RAL7035)
- Luftstrom 35-850 m³/h
- Drehbarer Lüfter, Saugend/ Drückend
- IP54 Schutzgrad
- MBTF: 40000 Stunden

Características Comunes

- Apertura fácil de la rejilla para sustitución/limpieza del filtro
- Sistema de fijación sin tornillos
- Construidos en ABS BLEND (RAL7035)
- Caudal de aire: 35 ÷ 850 m³/h
- Posibilidad de invertir el sentido del flujo de aire
- Grado de protección IP54
- MTBF: 40000 horas



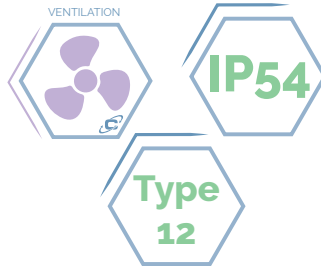
Certificazioni - Certifications - Zertifizierungen - Certificaciones

- CE
- UL Recognized
- UL Listed (category code FTTA/FTTA7)
- CSA
- EAC



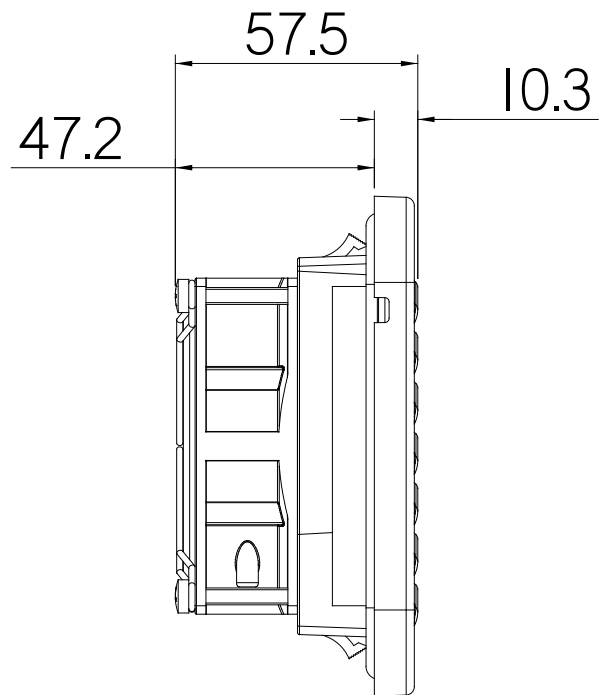
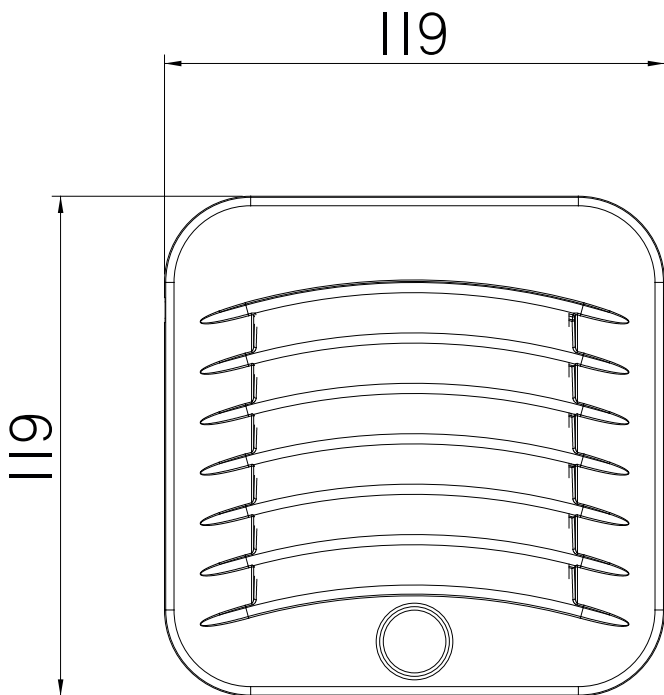


GSV10



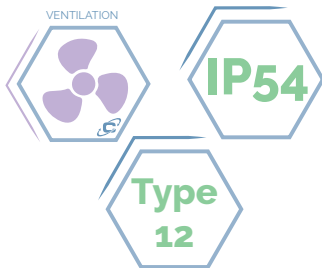
CODICE - CODE - ARTIKELNUMMER - CÒDIGO	M.U.	GSF10	GSV1000220	GSV1000203	GSV1000211
UL Recognized - UL Listed FTTA/FTTA7		•	•	•	•
Tensione nominale - Rated voltage - Nennspannung - Tensión nominal	V, -	--	230, 1	115, 1	24VDC
Frequenza nominale - Nominal frequency - Nennfrequenz - Frecuencia nominal	Hz	--	50 60	50 60	--
Portata aria - Fan flow - Luftmenge - Caudal aire ventil GSV	m³/h	--	35	35	50
Portata aria - Fan flow - Luftmenge - Caudal aire ventil GSV+GSF10/GSF15	m³/h	--	24/27	24/27	32/38
Potenza assorbita - Power absorbed - Leistungsaufnahme - Potencia Absorbida	W	--	4,6 4,5	3,6 2,86	6,3
Corrente assorbita - Absorbed current - Stromaufnahme - Corriente absorbida	A	--	0,21 0,205	0,22 0,175	0,265
Fusibile T - Pre-fuse T - Absicherung T - Elemento previo de fusibile T	A	--	0,5	0,5	0,5
Temp. interne di funzionamento - Internal operating temp. - Interne Betriebstemperatur - Temp. internas de funcionamiento	min/ max °C	--	-10 / +70 ⁽¹⁾	-10 / +70 ⁽¹⁾	-10 / +70 ⁽¹⁾
Grado di protezione - Protection rating - Schutzgrad -Grado de protección	CE	IP	54	54	54
	UL	Type	12	12	12
Pressione sonora esterna - External sound pressure - Externer Schalldruck - Presión sonora externa	dB(A)	--	33	33	53
Altezza / Larghezza / Profondità - Height / Width / Depth - Höhe / Breite / Tiefe - Altura / Anchura / Profundidad	mm		119 x 119 x 28,5	119 x 119 x 57,5	119 x 119 x 57,5

(1) +55°C UL



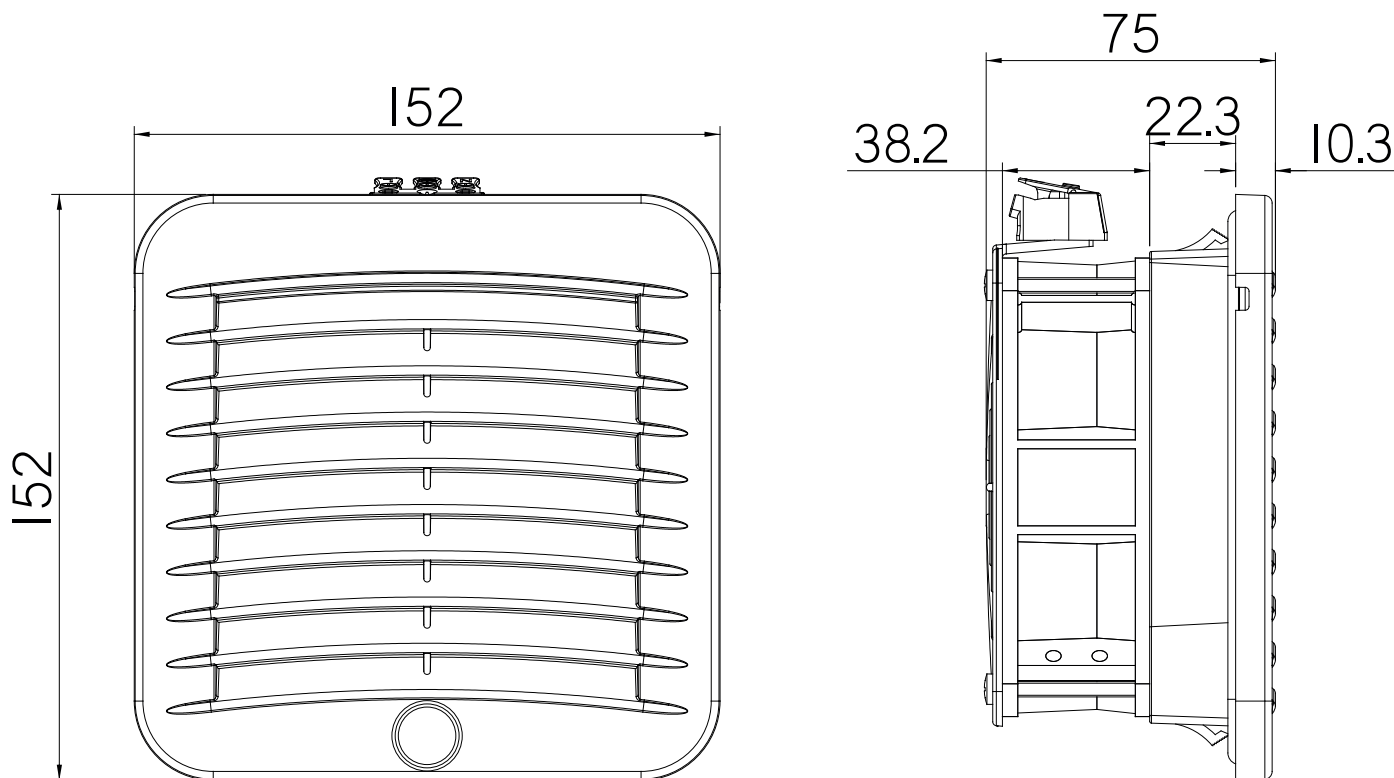


GSV15



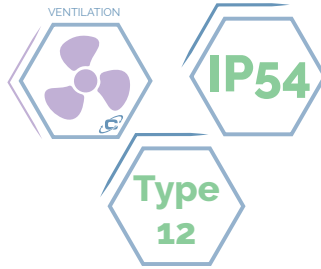
CODICE - CODE - ARTIKELNUMMER - CÒDIGO	M.U.	GSF15	GSV1500220	GSV1500203	GSV1500211
UL Recognized - UL Listed FTTA/FTTA7		•	•	•	•
Tensione nominale - Rated voltage - Nennspannung - Tensión nominal	V. -	--	230 . 1	115 . 1	24VDC
Frequenza nominale - Nominal frequency - Nennfrequenz - Frecuencia nominal	Hz	--	50 60	50 60	--
Portata aria - Fan flow - Luftmenge - Caudal aire ventil GSV	m³/h	--	67	67	67
Portata aria - Fan flow - Luftmenge - Caudal aire ventil GSV+GSF15/GSF20	m³/h	--	50/58	50/58	50/58
Potenza assorbita - Power absorbed - Leistungsaufnahme - Potencia Absorbida	W	--	22 22	22 25	8,1
Corrente assorbita - Absorbed current - Stromaufnahme - Corriente absorbida	A	--	0,14 0,14	0,26 0,3	0,335
Fusibile T - Pre-fuse T - Absicherung T - Elemento previo de fusibile T	A	--	0,5	0,5	1
Temp. interne di funzionamento - Internal operating temp. - Interne Betriebstemperatur - Temp. internas de funcionamiento	min/ max °C	--	-10 / +70 ⁽¹⁾	-10 / +70 ⁽¹⁾	-10 / +70 ⁽¹⁾
Grado di protezione - Protection rating - Schutzgrad -Grado de protección	CE IP	54	54	54	54
	UL Type	12	12	12	12
Pressione sonora esterna - External sound pressure - Externer Schalldruck - Presión sonora externa	dB(A)	--	49	49	48
Altezza / Larghezza / Profondità - Height / Width / Depth - Höhe / Breite / Tiefe - Altura / Anchura / Profundidad	mm	152 x 152 x 32,5	152 x 152 x 75	152 x 152 x 75	152 x 152 x 75

(1) +55°C UL



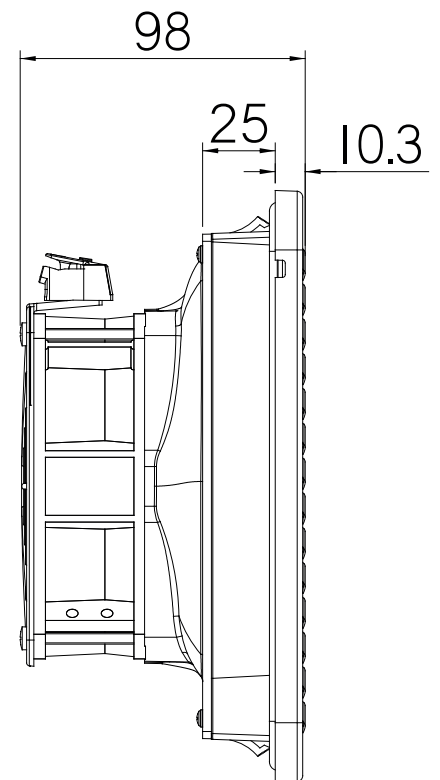
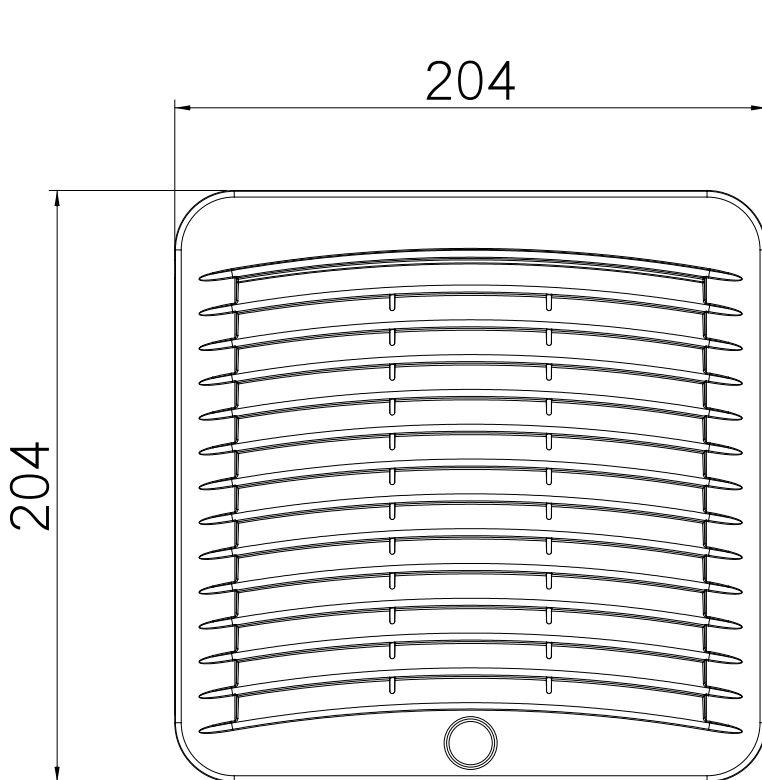


GSV20



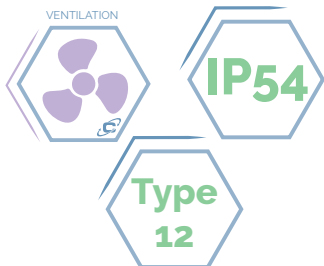
CODICE - CODE - ARTIKELNUMMER - CÒDIGO	M.U.	GSF20	GSV2000220	GSV2000203	GSV2000211
UL Recognized - UL Listed FTTA/FTTA7		•	•	•	•
Tensione nominale - Rated voltage - Nennspannung - Tensión nominal	V, -	--	230, 1	115, 1	24 VDC
Frequenza nominale - Nominal frequency - Nennfrequenz - Frecuencia nominal	Hz	--	50 60	50 60	--
Portata aria - Fan flow - Luftmenge - Caudal aire ventil GSV	m³/h	--	108	108	108
Portata aria - Fan flow - Luftmenge - Caudal aire ventil GSV+GSF20/GSF25	m³/h	--	75/88	75/88	75/88
Potenza assorbita - Power absorbed - Leistungsaufnahme - Potencia Absorbida	W	--	22 22	22 24,5	8,1
Corrente assorbita - Absorbed current - Stromaufnahme - Corriente absorbida	A	--	0,14 0,14	0,26 0,29	0,335
Fusibile T - Pre-fuse T - Absicherung T - Elemento previo de fusibile T	A	--	0,5	0,5	1
Temp. interne di funzionamento - Internal operating temp. - Interne Betriebstemperatur - Temp. internas de funcionamiento	min/ max °C	--	-10 / +70 ⁽¹⁾	-10 / +70 ⁽¹⁾	-10 / +70 ⁽¹⁾
Grado di protezione - Protection rating - Schutzgrad - Grado de protección	CE IP	54	54	54	54
	UL Type	12	12	12	12
Pressione sonora esterna - External sound pressure - Externer Schalldruck - Presión sonora externa	dB(A)	--	49	49	48
Altezza / Larghezza / Profondità - Height / Width / Depth - Höhe / Breite / Tiefe - Altura / Anchura / Profundidad	mm	204 x 204 x 33,5	204 x 204 x 98	204 x 204 x 98	204 x 204 x 98

(1) +5°C UL



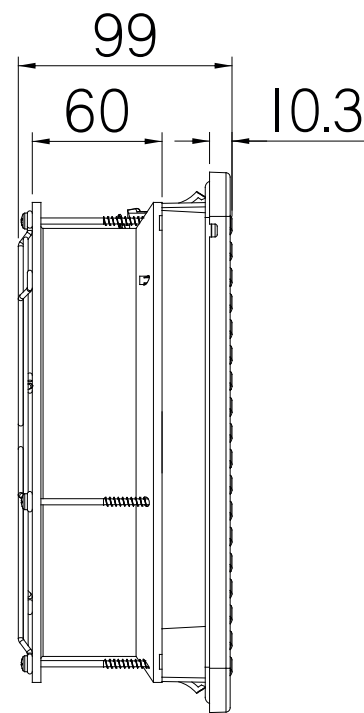
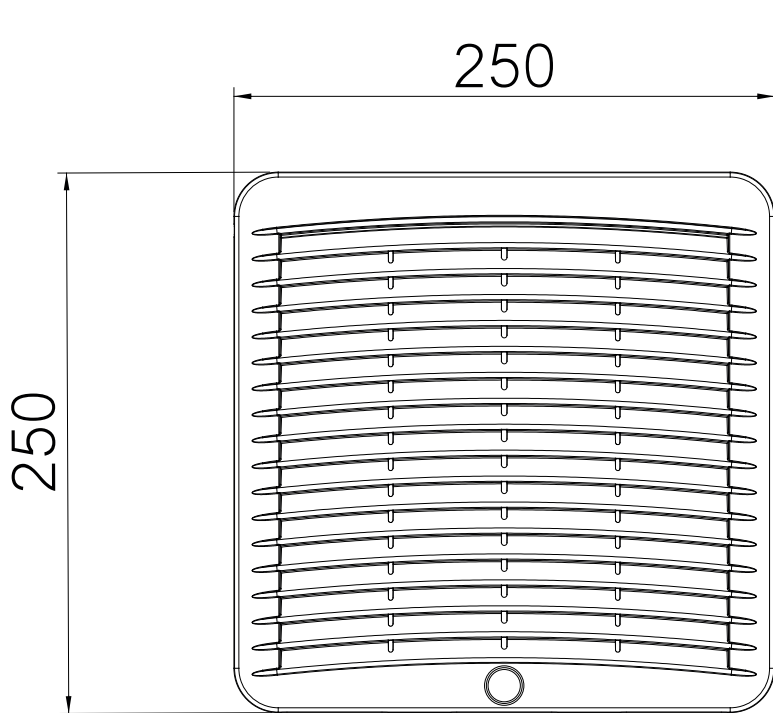


GSV25



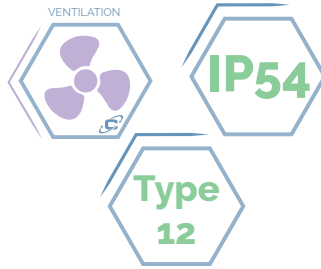
CODICE - CODE - ARTIKELNUMMER - CÒDIGO	M.U.	GSF25	GSV2500220	GSV2500203	GSV2500211	GSV2501220	GSV2501203
UL Recognized - UL Listed FTTA/FTTA7		•	•	•	•	•	•
Tensione nominale - Rated voltage - Nennspannung - Tensión nominal	V . -	--	230 . 1	115 . 1	24VDC	230 . 1	115 . 1
Frequenza nominale - Nominal frequency - Nennfrequenz - Frecuencia nominal	Hz	--	50 60	50 60	--	50 60	50 60
Portata aria - Fan flow - Luftmenge - Caudal aire ventil GSV	m³/h	--	190	190	230	270	270
Portata aria - Fan flow - Luftmenge - Caudal aire ventil GSV+GSF25/GSF30	m³/h	--	130/160	130/160	190/210	200/220	200/220
Potenza assorbita - Power absorbed - Leistungsaufnahme - Potencia Absorbida	W	--	25 70	39 38	26,6	50 66	50 75
Corrente assorbita - Absorbed current - Stromaufnahme - Corriente absorbida	A	--	0.11 0.31	0.59 0.575	0.86	0.25 0.33	0.42 0.63
Fusibile T - Pre-fuse T - Absicherung T - Elemento previo de fusibile T	A	--	0,5	1	1,5	0,5	1
Temp. interne di funzionamento - Internal operating temp. - Interne Betriebstemperatur - Temp. internas de funcionamiento	min/ max °C	--	-10 / +70 ⁽¹⁾	-10 / +70 ⁽¹⁾	-10 / +70 ⁽¹⁾	-10 / +70 ⁽¹⁾	-10 / +70 ⁽¹⁾
Grado di protezione - Protection rating - Schutzgrad - Grado de protección	CE	IP	54	54	54	54	54
	UL	Type	12	12	12	12	12
Pressione sonora esterna - External sound pressure - Externer Schalldruck - Presión sonora externa	dB(A)	--	55	55	59	62	62
Altezza / Larghezza / Profondità - Height / Width / Depth - Höhe / Breite / Tiefe - Altura / Anchura / Profundidad	mm		250x250x47.5	250x250x118	250x250x118	250x250x118	250x250x99

(1) +5°C UL



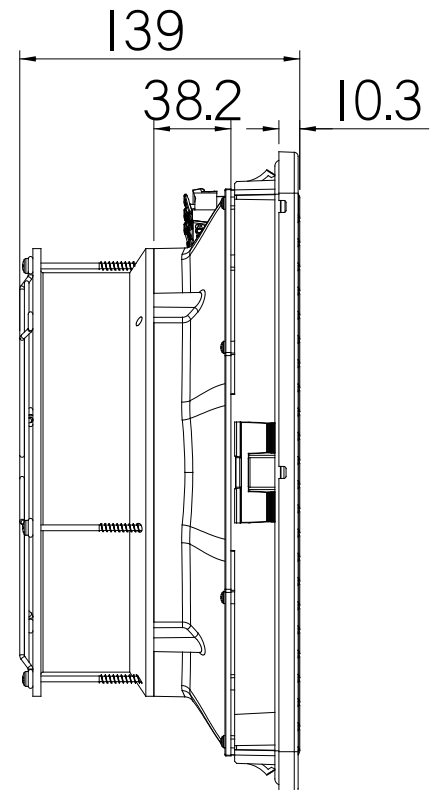
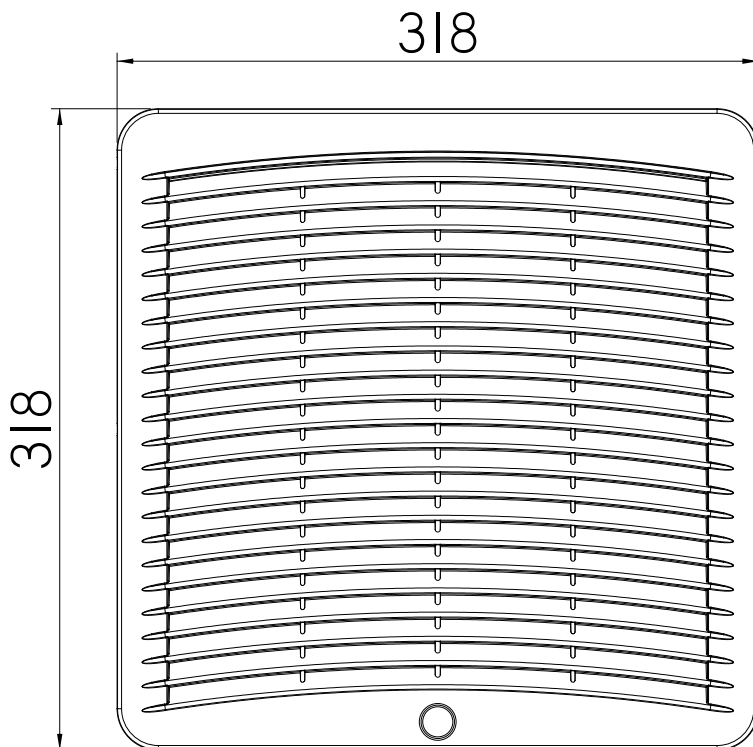


GSV30



CODICE - CODE - ARTIKELNUMMER - CÒDIGO	M.U.	GSF30	GSV3000220	GSV3000203	GSV3001220	GSV3001203	GSV3002220	GSV30002203	GSV3002262
UL Recognized - UL Listed FTTA/FTTA7		•	•	•	•	•	•	•	•
Tensione nominale - Rated voltage - Nennspannung - Tension nominal	V, -	--	230 . 1	115 . 1	230 . 1	115 . 1	230 . 1	115 . 1	400.3 460.3
Frequenza nominale - Nominal frequency - Nennfrequenz - Frecuencia nominal	Hz	--	50 60	50 60	50 60	50 60	50 60	50 60	50 60
Portata aria - Fan flow - Luftmenge - Caudal aire ventil GSV	m³/h	--	500	500	700	700	850	850	850
Portata aria - Fan flow - Luftmenge - Caudal aire ventil GSV+GSF30/2xGSF30	m³/h	--	380/450	380/450	600/670	600/670	620/670	620/700	620/700
Potenza assorbita - Power absorbed - Leistungsaufnahme - Potencia Absorbida	W	--	50 63	50 72	115 173	125 170	142 182	115 196	115 204
Corrente assorbita - Absorbed current - Stromaufnahme - Corriente absorbida	A	--	0.25 0.315	0.42 0.61	0.51 0.77	1.1 1.5	0.63 0.81	1.02 1.24	0.23 0.355
Fusibile T - Pre-fuse T - Absicherung T - Elemento previo de fusibile T	A	--	0,5	1	1	2	1,5	2	1
Temp. interne di funzionamento - Internal operating temp. - Interne Betriebstemperatur - Temp. internas de funcionamiento	min/ max °C	--	-10 / +60 ⁽¹⁾	-10 / +60 ⁽¹⁾	-10 / +55 ⁽¹⁾	-25 / +50 ⁽¹⁾	-25 / +55 ⁽¹⁾	-25 / +55 ⁽¹⁾	-25 / +60 ⁽¹⁾
Grado di protezione - Protection rating - Schutzgrad - Grado de protección	CE	IP	54	54	54	54	54	54	54
	UL	Type	12	12	12	12	12	12	12
Pressione sonora esterna - External sound pressure - Externer Schalldruck - Presión sonora externa	dB(A)	--	62	62	65	68	65	71	65
Altezza / Larghezza / Profondità - Height / Width / Depth - Höhe / Breite / Tiefe - Altura / Anchura / Profundidad	mm		318x318x34	318x318x139	318x318x135	318x318x135	318x318x160,5	318x318x160,5	318x318x160,5

(1) +55°C UL



Kryos³

Accessori - Accessories - Zubehör - Accesorios

Filtro aria standard grado di Protezione IP54 - Standard Air Filter Protection Degree IP54

Standard Luftfilter IP54 Schutzgrad - Filtro de aire estándar grado de protección IP54

Caratteristiche

- Materiale = fibre chimiche
- Peso 200 g/m²
- Spessore 14 mm
- Capacità trattenimento polveri 600g/m²

Merkmale

- Aus Chemiefasern
- Gewicht 200 g/m²
- Dicke 14 mm
- Staubspeichervermögen 600g/m²

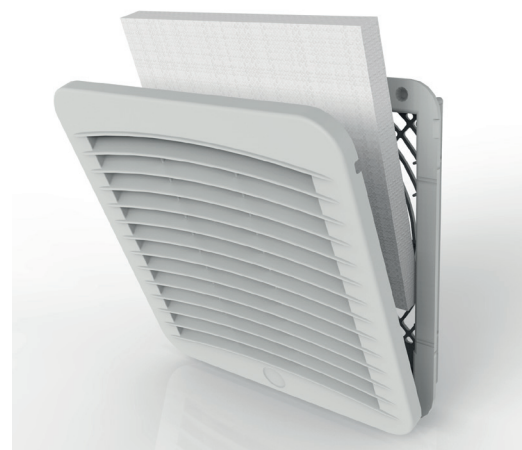
Features

- Material = chemical fibers
- Weight 200 g/m²
- Thickness 14 mm
- Dust holding capacity 600g/m²

Características

- Material = fibra química
- Peso 200 g/m²
- Espesor 14 mm
- Capacidad de retención de polvo 600g/m²

CODICE - CODE - ARTIKELNUMMER - CODIGO	10 Filtri - 10 Filter 10 Filter - 10 filtros
GSF10	AVAFAGS10
GSF15	AVAFAGS15
GSF20	AVAFAGS20
GSF25	AVAFAGS25
GSF30	AVAFAGS30
GSV10	AVAFAGS10
GSV15	AVAFAGS15
GSV20	AVAFAGS20
GSV25	AVAFAGS25
GSV30	AVAFAGS30



Cuffia di protezione grado di Protezione IP56 - Hose-proof hood Protection Degree IP56

Strahlwasserhaube IP56 Schutzgrad - Cubierta de protección con grado IP56

Caratteristiche

- Materiale = lamiera zincata
- Opzione = Acciaio AISI304

Merkmale

- Verzinktes Blech
- Option = Edelstahl AISI304

Features

- Material = galvanised sheet
- Option = Stainless Steel AISI304

Características

- Material = chapa galvanizada.
- Opcional = acero inoxidable AISI304

CODICE - CODE - ARTIKELNUMMER - CODIGO	1 Cuffia di protezione - 1 Hose proof hood 1 Strahlwasserhaube - 1 Cubierta	Dimensioni - Dimensions Dimensionen - Dimensiones
GSF10	AVAFSGS10	231 x 150 x 30,7
GSF15	AVAFSGS15	246 x 176 x 45,7
GSF20	AVAFSGS20	331 x 233 x 45,7
GSF25	AVAFSGS25	392,5 x 282 x 75,7
GSF30	AVAFSGS30	482,5 x 350 x 100,7
GSV10	AVAFSGS10	231 x 150 x 30,7
GSV15	AVAFSGS15	246 x 176 x 45,7
GSV20	AVAFSGS20	331 x 233 x 45,7
GSV25	AVAFSGS25	392,5 x 282 x 75,7
GSV30	AVAFSGS30	482,5 x 350 x 100,7

