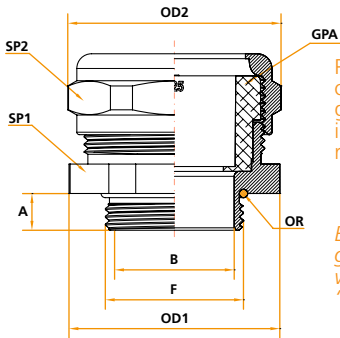


PRA

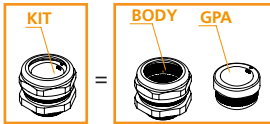
Pressacavi allargati in ottone nichelato Expanding brass cable glands nickel plated



Pressacavi allargati in ottone nichelato con gommino di serraggio in TPE e anello "O" ring sulla filettatura.

Expanding brass cable glands nickel plated with TPE sealing and "O" ring on thread.

Grado di protezione: IP 68
IP Rating: IP 68

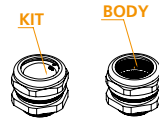
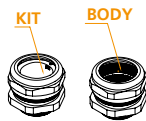
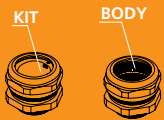


Applicazione Application



La funzione di questi pressacavi consente di unire cavi di grosso Ø con filetti di piccole dimensioni. Questo pressacavo annulla l'utilizzo di riduzioni che influirebbero negativamente sulla tenuta meccanica e sul costo finale. I cavi con Ø esterno uguale o superiore al Ø B di passaggio devono essere liberati dalla loro guaina di protezione esterna.

These cable glands join great diameter cable with small thread, avoiding the addition of components such as reducers, improving mechanical stability and reducing costs. Cables with external Ø equal or higher to Ø B must be clean from outside plastic coating.



PRA - Pressacavi industriali allargati in ottone nichelato

GAS CODICE KIT	GAS CODICE BODY	F Filetto GAS	A mm	B mm	Confez. standard KIT	PG CODICE KIT	PG CODICE BODY	F Filetto PG	A mm	B mm	Confez. standard KIT	METRICO CODICE KIT	METRICO CODICE BODY	F Filetto ISO Metr.	A mm	B mm	Confez. standard KIT	OD1-OD2 mm	SP1-SP2 mm	Ø cavo mm Min. Max	Colore gommino	Codice Gommino
PRA01409	CPA01409	1/4"	6	9	50	PRA0709	CPA00709	7	6	9	50	PRAM1209	CPA12M09	M12x1,5	6	8,5	50	19	17	6,5 - 9,5	nero - black	GPA0109
PRA01411	CPA01411					PRA0711	CPA00711					PRAM1211	CPA12M11					22	20	7 - 10,5	verde - green	GPA0611
PRA03809	CPA03813	3/8"	7	12	50	PRA0909	CPA00913	9	6	11,8	50	PRAM1609	CPA16M13	M16x1,5	6	11,8	50	24	22	6,5 - 9,5	nero - black	GPA0209
PRA03811	CPA03811					PRA0911	CPA00911					PRAM1611	CPA16M11					22	20	7 - 10,5	verde - green	GPA0611
PRA03813	CPA03813					PRA0913	CPA00913					PRAM1613	CPA16M13					24	22	9 - 13	rosso - red	GPA0213
						PRA1109	CPA01113											24	22	6,5 - 9,5	nero - black	GPA0209
						PRA1113		11	6	15	50									9 - 13	rosso - red	GPA0213
PRA01213	CPA01221	1/2"	9	17	10	PRA1313	CPA01321	13,5	6,5	17,2	50	PRAM2013		M20x1,5	6,5	16	10	33	30	9 - 13	rosso - red	GPA0313
PRA01216	CPA01216					PRA1316	CPA01316											33	30	11,5 - 15,5	bianco - white	GPA0316
PRA01218	CPA01221					PRA1318	CPA01321													11,5 - 15,5	bianco - white	GPR01616
PRA01220						PRA1320														14 - 18	blu - blue	GPA0318
PRA03413		3/4"	10	22	10	PRA1613		16	6,5	17	20	PRAM2018		M25x1,5	9	20,5	10	33	30	17 - 20,5	marrone - brown	GPA0320
PRA03416	CPA03421					PRA1616	CPA01621													9 - 13	rosso - red	GPA0313
PRA03418						PRA1618														11,5 - 15,5	bianco - white	GPA0316
PRA03420						PRA1620														14 - 18	blu - blue	GPA0318
																				17 - 20,5	marrone - brown	GPA0320
PRA03423	CPA03433	3/4"	10	22	10	PRA2123	CPA02133	21	7,5	24,4	10	PRAM3225	CPA32M	M32x1,5	10	26	10	43,5	40	19 - 23	verde - green	GPA0423
PRA10025	CPA10029					PRA2125	CPA02129					PRAM4032						20	25	20 - 25	arancione - orange	GPA0725
						PRA2932		29	8,5	32	5	PRAM4034	CPA40M	M40x1,5	8,5	35	5	55	50	27 - 32	antracite - anthracite	GPA0532
						PRA2934	CPA02936													29 - 34	azzurro - light blue	GPA0534
						PRA2936														32 - 36	rosa - pink	GPA0536
GAS KIT NUMBER	GAS BODY NUMBER	F GAS thread	A mm	B mm	KIT Packing unit	PG KIT NUMBER	PG BODY NUMBER	F PG thread	A mm	B mm	KIT Packing unit	ISO METRIC KIT NUMBER	ISO METRIC BODY NUMBER	F ISO Metric	A mm	B mm	KIT Packing unit	OD1-OD2 mm	SP1-SP2 mm	Cable Ø mm Min. Max	Seal color	Seal REF. Part N.

PRA - Expanding industrial cable glands made of brass nickel plated

Esempio d'ordine KIT / KIT Order example: **PRA0913**

- PRA** Pressacavo in ottone nichelato - Brass nickel plated cable gland
- 09** Dimensione e filettatura PG - PG thread and dimension
- 13** Passaggio cavo 9 - 13 / Cable range 9 - 13

