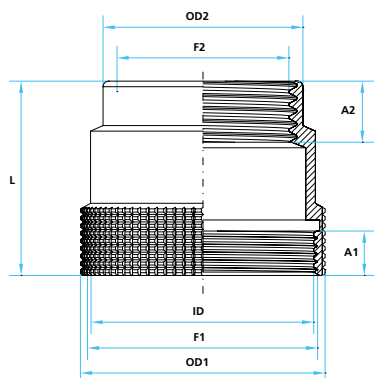


RB75

Calotte per connettore
Connector capsApplicazione
Application

Calotte realizzate per trasformare il filetto del connettore in filetto gas, eliminando quindi l'utilizzo del passacavo.

Caps to adapt the connector thread into gas thread, to avoid cable gland use.

RB75 - Filetto femmina UNEF - Calotte in ottone con continuità metallica per connettori

Codice	F1 Filetto UNEF ø nom. - fil. x pollice	ID ø int. Filetto mm	ø est. Fil. Maschio del connettore mm	F2 Filetto GAS	A1 mm	A2 mm	L mm	OD1 mm	OD2 mm	Confezione standard
RB7521	5/8" - 24 f	14,8	15,9	1/4"	10,5	11	25	20	16	20
RB7521A	5/8" - 24 f	14,8	15,9	3/8"	10,5	11	25	20	19,5	20
RB7522	3/4" - 20 f	17,7	19,1	1/4"	10,5	11	25	23	16	20
RB7522A	3/4" - 20 f	17,7	19,1	3/8"	10,5	11	25	23	19,5	20
RB7523	7/8" - 20 f	20,9	22,3	3/8"	9	10	28	26	19,5	20
RB7523A	7/8" - 20 f	20,9	22,3	1/2"	9	10	28	26	24	20
RB7524	1" - 20 f	24,1	25,4	3/8"	9	8,5	30	29,5	20,5	20
RB7524A	1" - 20 f	24,1	25,4	1/2"	9	8,5	30	29,5	25	20
RB7525	1" 1/8 - 18 f	27,1	28,6	1/2"	10	8,5	32	32	24	20
RB7525A	1" 1/8 - 18 f	27,1	28,6	3/4"	10	10	32	32	31	10
RB7526	1" 3/16 - 18 f	28,7	30,2	1/2"	10	10	30	34	25	20
RB7526A	1" 3/16 - 18 f	28,7	30,2	3/4"	10	10	30	33	31	10
RB7527	1" 1/4 - 18 f	30,3	31,8	1/2"	10	10	32	35	24	20
RB7527A	1" 1/4 - 18 f	30,3	31,8	3/4"	10	10	32	33	29	10
RB7528	1" 3/8 - 18 f	33,4	35,0	3/4"	10	10	34	38	29,5	10
RB7528A	1" 3/8 - 18 f	33,4	35,0	1"	10	11	34	38	36	10
RB7529	1" 7/16 - 18 f	35,0	36,6	3/4"	10	10	34	40	29,5	10
RB7529A	1" 7/16 - 18 f	35,0	36,6	1"	10	11	34	40	36	10
RB7530	1" 5/8 - 18 f	39,8	41,3	3/4"	10	10	35	44	29,5	10
RB7530A	1" 5/8 - 18 f	39,8	41,3	1"	10	11	35	44	36	10
RB7531	1" 3/4 - 18 f	43,1	44,5	1"	11	11	35	49,5	36	5
RB7531A	1" 3/4 - 18 f	43,1	44,5	1" 1/4	11	16	35	49,5	45,5	5
RB7532	1" 7/8 - 18 f	46,2	47,6	1"	11	11	40	52	36	10
RB7532A	1" 7/8 - 18 f	46,2	47,6	1" 1/4	11	16	40	52	45	5
RB7533	2" - 18 f	49,3	50,8	1"	11	11	40	55	36	5
RB7533A	2" - 18 f	49,3	50,8	1" 1/4	11	12	40	55	45,5	5
RB7533B	2" - 18 f	49,3	50,8	1" 1/2	11	12	40	55	51,5	5
RB7534	2" 1/16 - 16 f	50,8	52,4	1"	11	11	48	56	36	5
RB7534A	2" 1/16 - 16 f	50,8	52,4	1" 1/4	11	16	48	56	45,5	5
RB7534B	2" 1/16 - 16 f	50,8	52,4	1" 1/2	11	16	48	56	51,5	5
RB7535	2" 1/4 - 16 f	55,6	57,2	1" 1/4	11	16	50	60	46	5
RB7535A	2" 1/4 - 16 f	55,6	57,2	1" 1/2	11	16	50	60	51,5	5
RB7535B	2" 1/4 - 16 f	55,6	57,2	2"	11	21	50	62	64	5
RB7536	2" 5/16 - 16 f	57,2	58,7	1" 1/4	11	11	50	62	46	2
RB7536A	2" 5/16 - 16 f	57,2	58,7	1" 1/2	11	16	50	62	51,5	2
RB7536B	2" 5/16 - 16 f	57,2	58,7	2"	11	21	50	62	64	2

REF.
Part N.

RB75 - UNEF Female thread - Brass caps with metallic continuity for connectors

