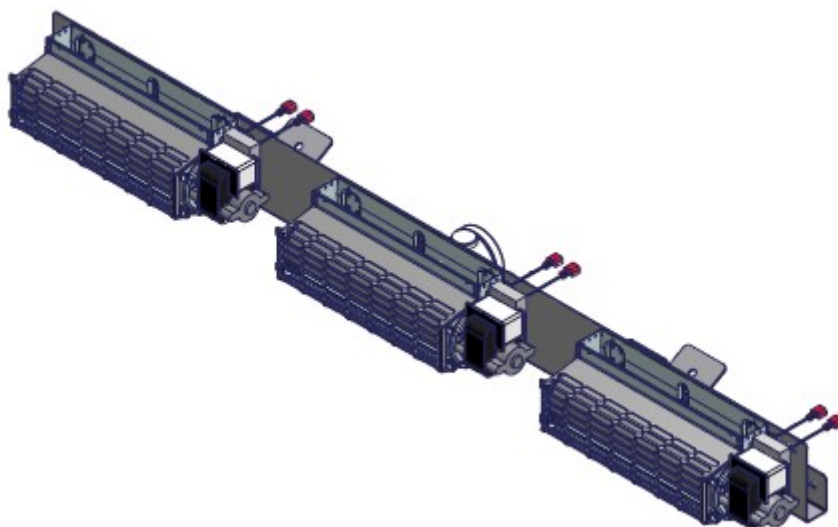


MANUALE DI ISTRUZIONE

# BARRA 400-600-800



1MN0088 Rev 0



**opera con sistema qualità certificato ISO9001**

**TECSYSTEM S.r.l.**  
20094 Corsico (MI)  
Tel.: +39-024581861  
Fax: +39-0248600783

<http://www.tecsystem.it>

R. 1.4 02/10/19

ITALIANO

## PREMESSA

Vogliamo innanzitutto ringraziarvi per aver scelto di utilizzare un prodotto **TECSYSTEM** e vi suggeriamo vivamente di leggere con attenzione il presente manuale di istruzioni: Vi consentirà di comprendere l'utilizzo del sistema e di sfruttare pienamente tutte le sue funzionalità.

**ATTENZIONE ! QUESTO MANUALE E' VALIDO E COMPLETO PER LE BARRE MODELLO: 400, 600 E 800.**

## INDICE

	PAGINA
1) NORME PER LA SICUREZZA .....	3
2) SPECIFICHE TECNICHE .....	4
• PARAMETRI VENTILATORI .....	—
3) COMPONENTI BARRA .....	5
4) MONTAGGIO .....	—
• DIMENSIONI BARRA 400 .....	—
• DIMENSIONI BARRA 600 .....	6
• DIMENSIONI BARRA 800 .....	—
• COMPONENTI COMPRESI NEL KIT BARRA .....	—
• MONTAGGIO DELLA BARRA SUL TRASFORMATORE .....	7
• COLLEGAMENTI ELETTRICI .....	—
5) NOTE SUL MONTAGGIO .....	9
• ALIMENTAZIONE .....	—
• CONDIZIONI AMBIENTALI DI IMPIEGO .....	—
• MANUTENZIONE .....	—
6) DIAGNOSTICA GUASTI .....	10
7) NORME PER LA GARANZIA .....	—
8) SMALTIMENTO APPARECCHI .....	—
9) CONTATTI UTILI .....	—

## NORME PER LA SICUREZZA



### ATTENZIONE:

Leggere attentamente il manuale prima di iniziare ad utilizzare i ventilatori. Conservare le istruzioni per una futura consultazione.



Non toccare/smontare la barra o i ventilatori mentre sono in funzione: **RISCHIO LESIONI.**

Il prodotto deve essere installato in un luogo con accesso limitato a personale qualificato. Qualsiasi intervento sull'apparecchio deve essere affidato ad un tecnico riparatore qualificato.



Non toccare il motore o i cavi di alimentazione. Il contatto con una tensione di 230/120 Volts AC può essere fatale. Per ridurre i rischi di scosse elettriche, non smontare o modificare in nessun caso il motore del ventilatore.

**Prima di collegare il sistema all'alimentazione accertarsi che tutti i collegamenti siano stati eseguiti correttamente.** Scollegare sempre il ventilatore dall'alimentazione prima di eseguire qualsiasi tipologia di manutenzione.



Non toccare mai il motore pericolo ustioni: **RISCHIO LESIONI.**

### ALIMENTAZIONE

Accertarsi sempre, prima dell'uso, che il cavo dell'alimentazione non sia danneggiato, annodato o schiacciato. Non manomettere il cavo di alimentazione. Non staccare mai l'alimentazione tirando il cavo, evitare di toccare gli spinotti. Non effettuare operazioni di collegamento/scollegamento con mani bagnate. Non utilizzare oggetti come leve per scollegare l'alimentazione del sistema. Staccare subito l'alimentazione se si accerta che il sistema emana un odore di bruciato o del fumo, contattare l'assistenza tecnica Tecsystem.

### LIQUIDI

Non esporre il prodotto a gocce o schizzi di liquidi. Non posizionare in luoghi con umidità oltre il 90% e non toccare mai con mani bagnate o umide.

### PULIZIA

Prima di pulire il ventilatore disconnettere sempre il cavo di alimentazione, per evitare malfunzionamenti utilizzate unicamente dell'aria compressa per rimuovere i residui di polvere e sporco. Non utilizzare lubrificanti o grassi di alcun tipo.

### OGGETTI

Non inserire mai oggetti nella bocca di ingresso o uscita dell'aria, se ciò accade scollegare il ventilatore e rivolgersi ad un tecnico.

### UTILIZZO RISERVATO A PERSONALE COMPETENTE

Il prodotto acquistato è un congegno elettromeccanico sofisticato per cui assolutamente non idoneo all'uso da parte di personale non qualificato. Qualsiasi intervento dovrà essere eseguito da un tecnico specializzato.

### ACCESSORI

Non utilizzare accessori o parti di ricambio non originali, potrebbe causare danni al ventilatore e mettere a rischio la sicurezza dell'utilizzatore. Nel caso si guasti contattare l'assistenza tecnica.

### LOCAZIONE

Installare il ventilatore indoor in luoghi protetti da schizzi d'acqua e da raggi solari. Non posizionare vicino a fonti di calore superiori ai parametri indicati nel presente manuale. Posizionare in orizzontale e su superfici stabili. Il prodotto deve essere installato in un luogo con accesso limitato a personale qualificato.

### RIPARAZIONI

Non riparare o modificare autonomamente il ventilatore. Per eventuali guasti rivolgersi sempre a personale qualificato. L'apertura o la manomissione del ventilatore comporta la decadenza automatica della garanzia.

### PRODUZIONE

La data e il lotto di produzione del prodotto sono riportate su un'etichetta posta sul ventilatore. La rimozione dell'etichetta comporta la decadenza automatica della garanzia.

### INFO TECNICHE O SEGNALAZIONI

Mail: [ufficiotecnico@tecsystem.it](mailto:ufficiotecnico@tecsystem.it) — tel: +39 024581861

## 2) SPECIFICHE TECNICHE

MODELLO BARRA	400	600	800
LUNGHEZZA BARRA	1110mm	1470mm	1470mm
NUMERO VENTILATORI PER BARRA	3	3	3
MODELLO VENTILATORI	TTG240	TTG300	TTG360
LUNGHEZZA VENTOLA	240 mm	300 mm	360 mm
DIAMETRO VENTOLA	60 mm	60 mm	60 mm
PORTATA	669 m <sup>3</sup> /h	750m <sup>3</sup> /h	840 m <sup>3</sup> /h
ALIMENTAZIONE	230Vac -50Hz		

Nota: prima di collegare la barra di ventilazione all'alimentazione controllare sempre i parametri di tensione e frequenza riportati sull'etichetta dei ventilatori.

### PARAMETRI VENTILATORI

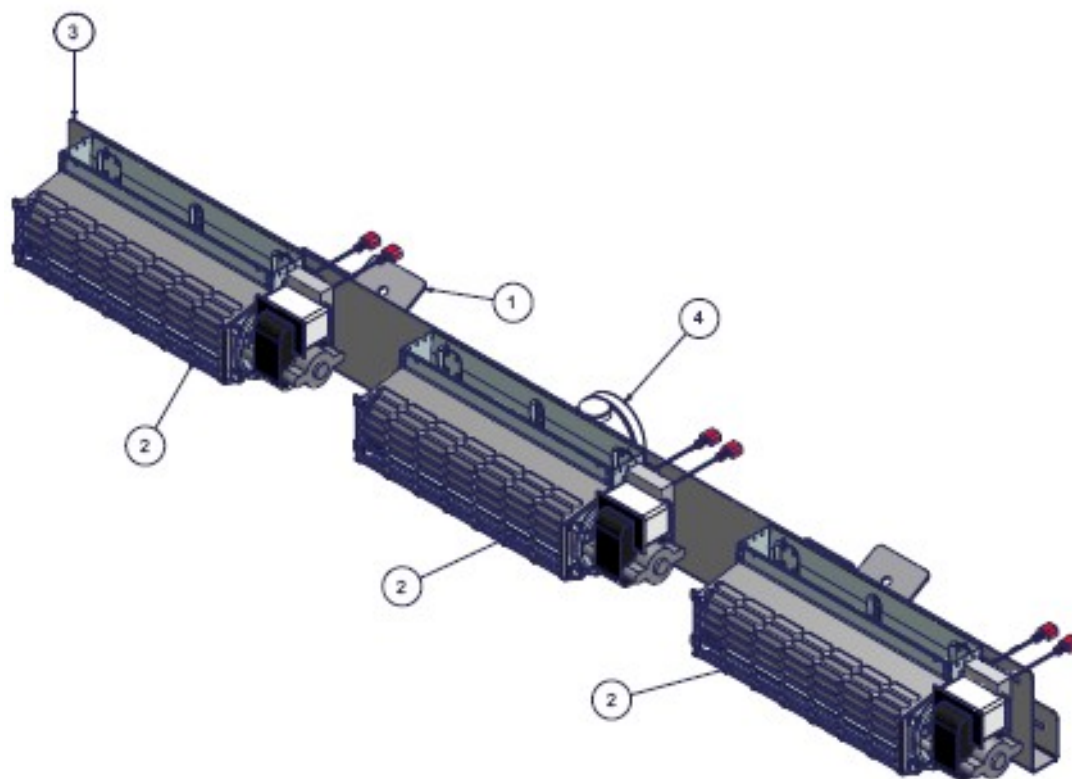
MODELLO TTG240	
ALIMENTAZIONE	230Vac -50Hz
CORRENTE	295mA
POTENZA	40W

MODELLO TTG300	
ALIMENTAZIONE	230Vac -50Hz
CORRENTE	308mA
POTENZA	41W

MODELLO TTG360	
ALIMENTAZIONE	230Vac 50Hz
CORRENTE	320mA
POTENZA	41W

Nota: i valori riportati nella specifica del prodotto possono essere soggetti a variazioni in funzione dell'installazione

### 3) COMPONENTI BARRA

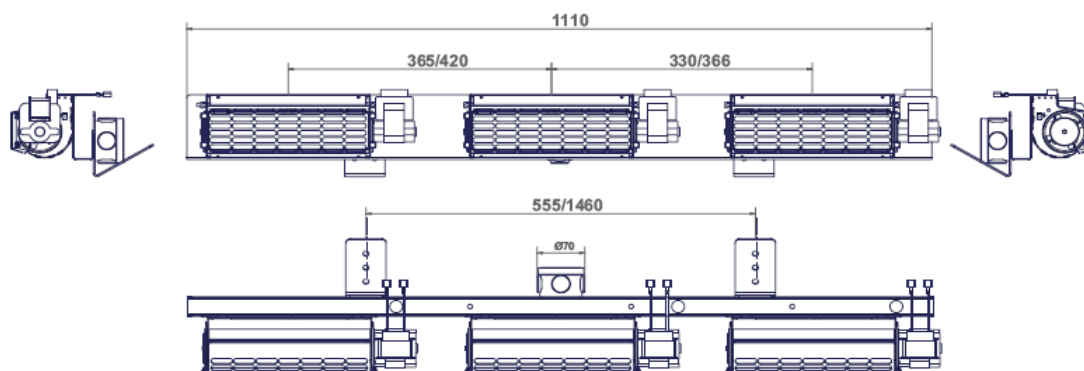


1MN0083 REV. 0

1)	Staffa fissaggio e regolazione barra	3)	Barra fissaggio ventilatori
2)	Ventilatore tangenziale	4)	Cassetta di collegamento

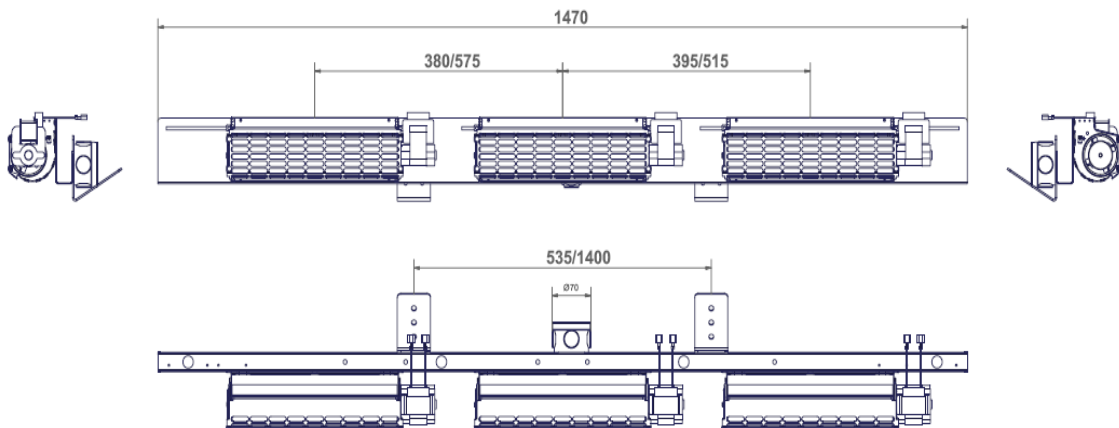
### 4) MONTAGGIO

**DIMENSIONI (mm) BARRA 400**



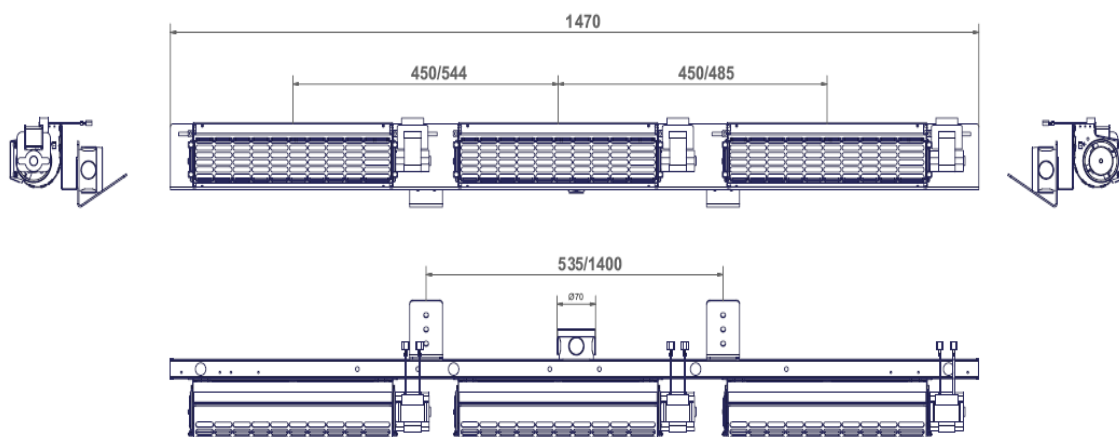
1MN0088 Rev 0

### DIMENSIONI (mm) BARRA 600



### DIMENSIONI (mm) BARRA 800

1MN0089 Rev 0



### COMPONENTI COMPRESI NEL KIT BARRA

1MN0090 Rev 0

Un kit di ventilazione completo è costituito da:

- 2 barre di ventilazione cablate
- 3 ventilatori per barra (pre montati), in funzione del modello di barra acquistato:
  - TTG240 (barra 400)
  - TTG300 (barra 600)
  - TTG360 (barra 800)

Figura 1: staffe con inclinazione fissa 60°

- 2 staffe con inclinazione fissa 60° (Figura 1)
- 1 barra
- 4 viti M5x18
- 4 dadi M5

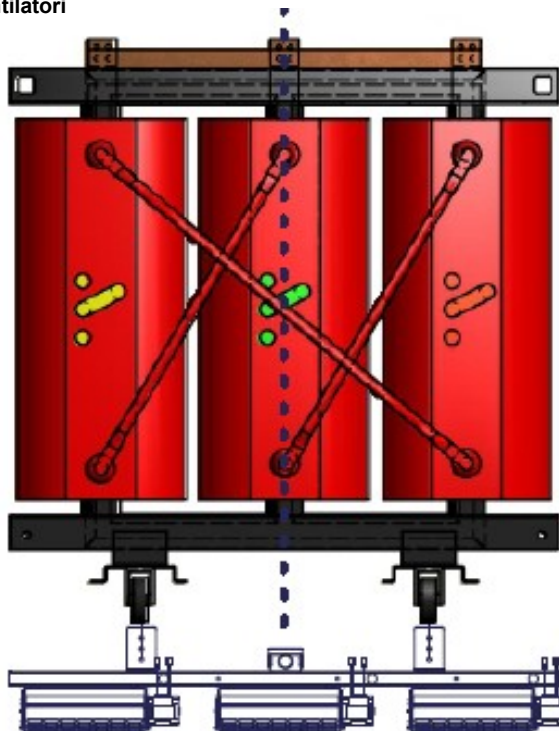


1MN0001 Rev 0

## MONTAGGIO DELLA BARRA SUL TRASFORMATORE

- 1) Togliere accuratamente la barra dall'imballo e posizionarla davanti al trasformatore, evitando di deformare i segmenti in alluminio delle giranti.
- 2) Fissare provvisoriamente la staffa 60° (figura 1), alla barra utilizzando la bulloneria presente nella scatola di collegamento elettrico (N.4 M5x18 + N.4 dadi M5), registrare l'altezza della barra, in funzione della distanza di sicurezza prevista dal costruttore del trasformatore e selezionare una delle tre altezze pre-impostate nella staffa.
- 3) Dopo aver regolato l'altezza della barra, posizionare la barra in modo da far coincidere le due staffe con i longheroni del trasformatore (figura 2), serrare le viti della staffa.

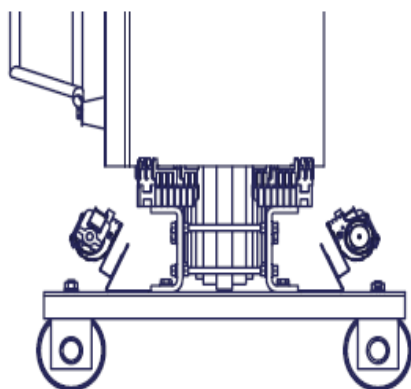
Figura 2: posizionamento ventilatori



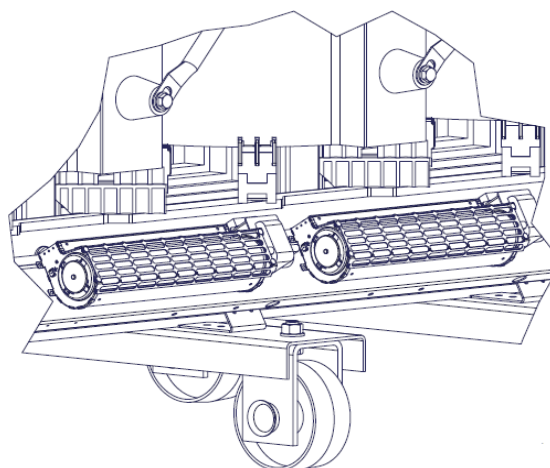
- 4) Posizionare la barra sul trasformatore e regolare la distanza della barra dal trasformatore, sempre in funzione della distanza di sicurezza prevista dal costruttore, fissare la barra sui longheroni utilizzando due dei tre fori presenti sulla staffa (figura 3).
- 5) Verificare che la barra sia installata correttamente in piano mediante l'utilizzo di una livella.
- 6) Registrare i ventilatori, facendoli scorrere lungo le asole in modo che l'asse delle bobine del trasformatore sia allineato con l'asse delle giranti dei ventilatori (figura 4).

Figura 3: fissaggio ventilatore, vista dal fianco

Figura 4: fissaggio ventilatore



1MN0001 Rev 0



1MN0005 Rev 0

**ATTENZIONE:**

Montare il ventilatore cercando di non ostruire la bocca d'ingresso/uscita dell'aria, l'eventuale occlusione totale o parziale delle bocche d'aria può causare malfunzionamenti.

7) Controllare sempre tutti i serraggi delle viti della barra e dei ventilatori.

8) Collegare la linea di alimentazione alla morsettiera alloggiata all'interno della scatola di collegamento installata sulla barra, vedi collegamenti elettrici.

La posizione ideale è quella che permette di dirigere nell'intercapedine (camino) esistente tra le bobine del primario ed il secondario del trasformatore tutto il flusso d'aria che fuoriesce dai ventilatori. Posizionando opportunamente i ventilatori, ovvero immettendo quanta più aria possibile all'interno del camino, si aumenta l'efficienza di raffreddamento.

E' buona norma munirsi di un anemometro per misurare la velocità dell'aria che fuoriesce dalla parte superiore del trasformatore. E' preferibile provare una barra alla volta.

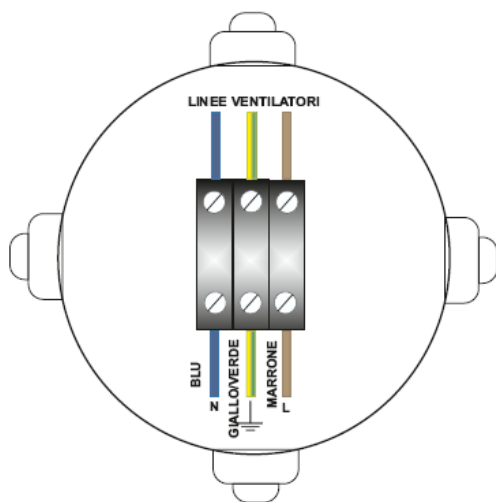
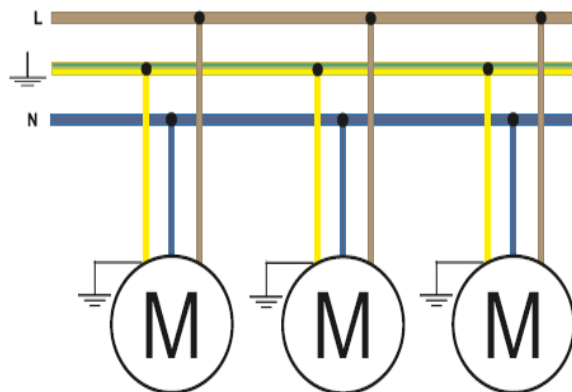
**ATTENZIONE: mantenere sempre la distanza di sicurezza dagli avvolgimenti, indicata dal costruttore del trasformatore**

**COLLEGAMENTI ELETTRICI**

Ogni barra di ventilazione è equipaggiata con una scatola di derivazione, contenente un morsetto per il collegamento della linea di alimentazione.

**Configurazione cablaggio Standard.**

In **figura 6** è riportato il collegamento dei morsetti di alimentazione della barra posti all'interno della scatola di derivazione. Il collegamento dei ventilatori è realizzato secondo lo schema riportato in **figura 7**.

**Figura 6: scatola di derivazione****Figura 7: schema elettrico**

1MN0092 Rev 0

**ATTENZIONE: rispettare sempre lo schema di collegamento e la colorazione dei cavi indicata.**



## NOTE SUL MONTAGGIO

Fissare i ventilatori utilizzando gli appositi fori posti sul retro, non modificare i fori di fissaggio del ventilatore. Durante la fase di movimentazione dei ventilatori evitare di deformare le alette della girante. Non modificare assolutamente il posizionamento del motore.

Qualora il ventilatore fosse montato a bordo di un trasformatore la posizione di lavoro del ventilatore deve rispettare la distanza di sicurezza, indicata sul manuale del trasformatore sul quale state installando il ventilatore. Il ventilatore deve essere posizionato in piano orizzontale, accertarsi sempre, mediante l'ausilio di una livella, che il ventilatore sia posizionato correttamente.

Il massimo livello di vibrazioni ammesse è di 60Hz.



### ATTENZIONE:

Utilizzare il ventilatore cercando di non ostruire la bocca d'ingresso/uscita dell'aria, l'eventuale occlusione totale o parziale delle bocche d'aria può causare malfunzionamenti.

### ALIMENTAZIONE

Il valore di alimentazione è indicato sull'etichetta del ventilatore, per le opzioni disponibili vedi parametri ventilatori pagina 4.

**Nota:** non alimentare mai i ventilatori con dei valori di tensione e frequenza diversi da quelli indicati sull'etichetta.

Contenuto armonico massimo ammesso secondo norma EN 61000-3-2, i cui limiti sono:

5%	3rd,
6%	5th,
5%	7th,
1.5%	9th,
3.5%	11th,
3%	13th,
0.3%	15th,
2%	17th.

### CONDIZIONI AMBIENTALI D'IMPIEGO

Assenza di polveri sottili.

Assenza di gas infiammabili o corrosivi.

Umidità relativa: 90% non condensante (per brevi periodi).

N.B.: temperatura massima come prescritto dalla norma IEC 60076-11.

Si sconsiglia l'installazione in ambiente marino, se non dopo specifico trattamento della parti metalliche.

**NOTA:** *il mancato rispetto delle note di montaggio e l'eventuale impiego in condizioni ambientali critiche quali: lunghi periodi di fermo, forte umidità, temperature elevate, eccessiva polverosità ed eccesso di vibrazioni, possono anticipare il deterioramento delle parti meccaniche dei ventilatori.*

### MANUTENZIONE

*Al fine di mantenere l'efficienza dei ventilatori, effettuare periodicamente (ogni 6 mesi) un intervento di pulizia degli stessi, utilizzando unicamente dell'aria compressa. Non utilizzare lubrificanti o grassi di alcun tipo.*

*Un eventuale fermo prolungato del ventilatore potrebbe essere la causa di guasti. L'installazione dei ventilatori abbinata alle centraline termometriche Tecsystem elude eventuali fermi prolungati. Abilitando la funzione HFN presente nelle centraline Tecsystem si possono programmare dei cicli di attivazione dei ventilatori da 1 a 200 ore, impostazione consigliata ogni 24 ore ( per maggiori informazioni sulla funzione HFN verificare il manuale della centralina acquistata).*

*Se collegati alle centraline Tecsystem VRT ricordarsi sempre che la segnalazione di un'anomalia da parte della centralina VRT potrebbe essere legata al malfunzionamento del ventilatore. Non riprogrammare la centralina senza aver effettuato una verifica dello stato dei ventilatori ed un eventuale intervento di manutenzione (pulizia con aria compressa).*

**NOTA:** *La manutenzione periodica e l'attivazione del HFN vi consentiranno di prolungare l'efficienza dei ventilatori. Gli interventi di manutenzione sui ventilatori devono essere programmati in funzione delle condizioni ambientali nelle quali essi operano.*

DIAGNOSTICA GUASTI	CAUSE E RIMEDI
Il ventilatore è alimentato ma la girante non gira.	Togliere l'alimentazione e verificare che: i connettori di alimentazione siano ben inseriti nella loro sede, i fili di collegamento siano ben serrati, non vi siano segni evidenti di bruciature sui connettori.
Il ventilatore gira molto lento o troppo veloce.	Verificare il valore d'alimentazione, mediante l'ausilio di un multimetro e controllare la corrispondenza dei valori di alimentazione con quelli riportati sull'etichetta identificativa del prodotto acquistato.
La girante si è bloccata e ha causato il guasto del ventilatore.	Le condizioni ambientali critiche possono anticipare il deterioramento della parti meccaniche di usura. Una corretta programmazione degli interventi di pulizia/manutenzione e l'installazione delle centraline serie VRT vi consentiranno di allungare nettamente l'efficienza del ventilatore.
Se il problema dovesse persistere contattare l'Ufficio Tecnico <i>TECSYSTEM</i> .	

## NORME PER LA GARANZIA

Il Prodotto acquistato è coperto da garanzia del produttore o del venditore nei termini ed alle condizioni indicati nelle "Condizioni Generali di Vendita Tecsystem s.r.l.", consultabili sul sito [www.tecsystem.it](http://www.tecsystem.it) e/o al contratto di acquisto stipulato.

La Garanzia viene riconosciuta solo quando il Prodotto si dovesse guastare per cause imputabili alla TECSYSTEM srl, quali difetti di produzione o di componenti utilizzati.

La Garanzia non è valida quando il Prodotto risultasse manomesso/modificato, erroneamente connesso, causa tensioni di alimentazione fuori dei limiti consentiti, non rispetto dei dati tecnici d'impiego e montaggio, come descritto in questo manuale di istruzione.

La Garanzia è sempre intesa f.co ns. sede di Corsico come stabilito dalle "Condizioni Generali di Vendita".

## SMALTIMENTO APPARECCHI

La direttiva europea 2012/19/UE è stata approvata per ridurre i rifiuti di apparecchi elettrici ed elettronici e incentivare il riciclaggio e il riutilizzo dei materiali e dei componenti di tali apparecchi, riducendo in questo modo lo smaltimento dei residui e dei composti nocivi provenienti da materiale elettrico ed elettronico.



Tutti gli apparecchi elettrici ed elettronici forniti a partire dal 13 agosto 2005 sono contrassegnati con questo simbolo, ai sensi della direttiva europea 2012/19/UE sui rifiuti di apparecchiature elettriche ed elettroniche (RAEE). Qualsiasi apparecchio elettrico o elettronico contrassegnato con questo marchio deve essere smaltito separatamente rispetto ai normali rifiuti domestici.

Restituzione apparecchi elettrici usati: contattare TECSYSTEM o l'agente TECSYSTEM per ricevere informazioni sul corretto smaltimento degli apparecchi.

TECSYSTEM è consapevole dell'impatto dei propri prodotti sull'ambiente e chiede ai propri clienti un supporto attivo per lo smaltimento corretto ed ecocompatibile delle apparecchiature.

## CONTATTI UTILI

INFORMAZIONI TECNICHE : [ufficiotecnico@tecsystem.it](mailto:ufficiotecnico@tecsystem.it)

INFORMAZIONI COMMERCIALI : [info@tecsystem.it](mailto:info@tecsystem.it)

