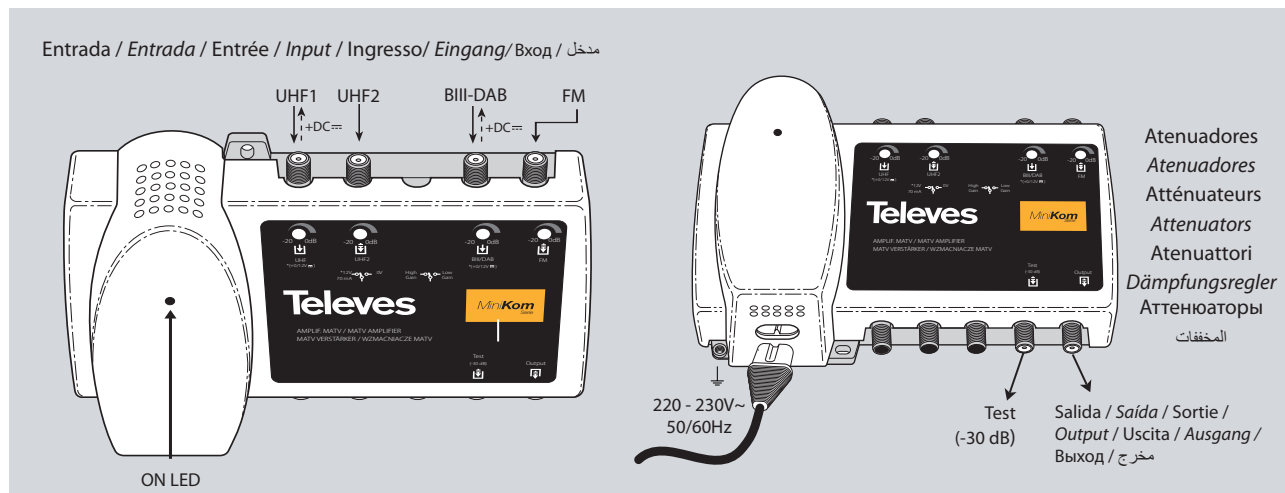


Amplificador 4e/1s - Amplifier 4in/1out - Amplificador 4e/1s - Amplificateur 4e/1s - Amplificatore 4i/1u - Mehrbereichsverstärker 4E/1A - Эфирный усилитель 4BX./1BYX / 4 مضخم e/1s

Ref. 539201

Art. Nr. MVN437

MiniKom
Series



ES

Central amplificadora de 4 entradas (UHF1-UHF2-BIII/DAB-FM) y 1 salida + test con amplificación separada (VHF-UHF) que garantiza la no interferencia entre ellas.

Las entradas UHF1 y BIII/DAB permiten, mediante un dispositivo electrónico, alimentar previos a 12Vdc seleccionable mediante un interruptor situado en la parte trasera.

Su aplicación típica es como cabezera en un sistema de MATV.

EN

Amplifier with 4 inputs (UHF1-UHF2- BIII/DAB-FM) and 1 output with an additional test connector, based on a split-band amplification technique (UHF - VHF) which guarantees no interference between both bands.

Inputs UHF1 and BIII/DAB allow, by means of an electronic device, powering preamplifiers at 12Vdc. This function is selectable by means of a switch placed in the rear of the module.

The typical application is as a MATV system headend.

PT

Central amplificadora de 4 entradas (UHF1-UHF2-BIII/DAB-FM) e 1 saída + test com amplificação separada (VHF-UHF) que garanta a não interferência entre as entradas.

As entradas UHF1 e BIII/DAB permitem, através de um

dispositivo electrónico, alimentar pré-amplificadores, a 12Vdc seleccionável através de interruptor situado na parte traseira.

Sua aplicação típica é como cabeceira em sistemas MATV.

FR

Amplificateur de 4 entrées (UHF1-UHF2- BIII/DAB-FM) et 1 sortie + test à voies séparées (VHF-UHF) ce qui garantit aucun intererence entre eux.

Les entrées UHF1 et BIII/DAB permettent, à l'aide d'un dispositif électronique, d'alimenter d'éventuels pré-amplificateurs en 12Vdc, configurable par le biais d'un interrupteur situé en face arrière.

Application typique comme ligne de tête dans un système MATV.

IT

Centrale di amplificazione 4 ingressi (UHF1-UHF2-BIII/DAB-BI/FM) e 1 uscita + test ad amplificazione separata (VHF-UHF) che garantisce la non interferenza tra gli ingressi.

Gli ingressi UHF1 e BIII/DAB permettono, tramite un dispositivo elettronico, di tealimentare amplificatori da palo a 12 Vdc selezionabili mediante un interruttore che si trova nella parte posteriore del prodotto.

Sua applicazione típica é como centralino di testa nei sistemi MATV.

DE

Mehrbereichsverstärker mit 4 Eingängen (UHF1, UHF2, BIII / DAB und UKW) und 1 Ausgang + Testausgang mit 30dB Dämpfung (VHF und UHF mit getrennter einstellbarer Verstärkung).

Die Eingänge UHF1 und BIII / DAB ermöglichen eine Fernspeisung der Vorverstärker mit 12Vdc (mit einem Schalter auf der Rückseite).

Der typische Standort für diesen Merhbereichsverstärker ist nach der Kopfstelle.

RU

Усилитель с 4 входами (ДМВ1-ДМВ2-МВ3/ДАВ-ФМ) и 1 выходом, с раздельным усилением (МВ-ДМВ), исключающим взаимные помехи между диапазонами.

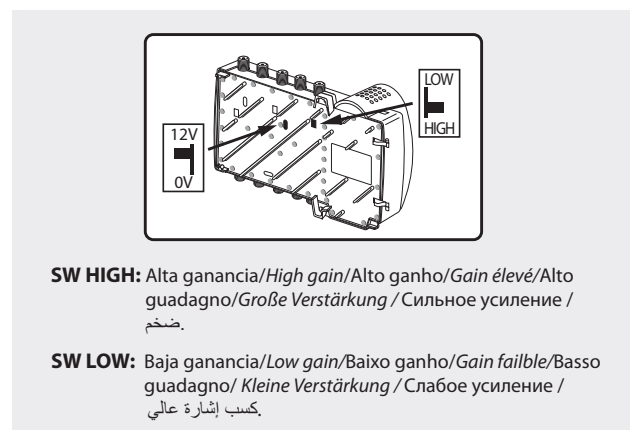
ДМВ1 и МВ3/ДАВ входы позволяют с помощью соответствующего переключателя на задней панели подавать питание 12 В постоянного тока на предусилители.

Обычное применение в качестве эфирной усилительной головной станции.

AR

Amplificador con 4 entradas (UHF1-UHF2-BIII / DAB-FM) y 1 salida + test con amplificación separada (VHF-UHF) que garantiza la no interferencia entre ellas. La función de alimentación de 12Vdc es seleccionable mediante un interruptor situado en la parte trasera del módulo. La aplicación típica es como cabezera en un sistema de MATV.

Selección / Selection / Seleção / Choix / Selezione / Auswahl / Выбор/ اختيار



ES Instrucciones de seguridad

Condiciones generales de instalación

1. Lea las instrucciones.
2. Conserve estas instrucciones.
3. Preste atención a todas las advertencias.
4. Siga todas las instrucciones.
5. No utilice este aparato cerca del agua.
6. Limpie la unidad sólo con un paño seco.
7. No bloquee las aberturas de ventilación. Realizar la instalación de acuerdo con las instrucciones del fabricante.
8. No la instale cerca de fuentes de calor tales como radiadores, registros de calor, estufas u otros aparatos (incluyendo amplificadores) que produzcan calor.
9. No pise ni pellizque el cable de red; tenga especial cuidado con los clavijas, tomas de corriente y en el punto del cual salen del aparato.
10. Utilice solamente los aditamentos/accesorios especificados por el fabricante.
11. Desenchufe este aparato durante las tormentas eléctricas o cuando no lo utilice durante largos periodos de tiempo.
12. Solicite todas las reparaciones a personal de servicio cualificado. Solicite una reparación cuando el aparato se haya dañado de cualquiera forma, como cuando el cable de red o el enchufe están dañados, se ha derramado líquido o han caído objetos dentro del aparato, el aparato ha sido expuesto a la lluvia o humedad, no funciona normalmente, o haya sufrido una caída.

Atención

- Para reducir el riesgo de fuego o choque eléctrico, no exponer el equipo a la lluvia o a la humedad.
- El aparato no debe ser expuesto a caídas o salpicaduras de agua. No situar objetos o recipientes llenos de líquidos, como vasos, sobre o cerca del aparato.

Cómo utilizar el equipo de forma segura

- La tensión de red de este producto ha de ser: 220-230V~ 50/60Hz.
- En el caso de que cualquier líquido u objeto caigan dentro del aparato, debe de ponerse en contacto con el servicio técnico.
- Para desenchufar el equipo de la red, tire siempre de la clavija, nunca del cable.
- No enchufe el equipo a la red eléctrica hasta que todas las demás conexiones hayan sido realizadas.
- La toma de red eléctrica debe estar cerca del equipo y ser fácilmente accesible.
- No quitar la tapa del equipo sin desconectarlo de la red.

Instalación segura

- La temperatura ambiente no debe superar los 45°C.
- No situar el equipo cerca de fuentes de calor o en ambientes de humedad elevada.

- No situar el equipo donde pueda estar sometido a fuertes vibraciones o sacudidas.
- Deje un espacio libre alrededor del aparato para proporcionar una ventilación adecuada.
- No situar sobre el aparato fuentes de llama desnuda, tales como velas encendidas.

Simbología

Este símbolo indica que el equipo es de uso exclusivo en el interior.

Este símbolo indica que el equipo cumple los requerimientos de seguridad para equipos de clase II.

CAUTION
RISK OF ELECTRIC SHOCK
DO NOT OPEN Precaución, peligro de descarga eléctrica. No abrir.

El equipo cumple los requerimientos del mercado CE.

El producto cumple la certificación EAC.

EN Important safety instructions

Caution Statements

1. Read these instructions.
2. Keep these instructions.
3. Heed all warnings.
4. Follow all instructions.
5. Do not use this apparatus near water.
6. Clean only with a dry cloth.
7. Do not block any ventilation openings. Install in accordance with the manufacturer's instructions.
8. Do not install near any heat sources such as radiators, heat registers, stoves, or other apparatus (including amplifiers) that produce heat.
9. Protect the power cord from being walked on or pinched particularly at plugs, convenience receptacles, and the point where they exit the apparatus.
10. Only use attachments/accessories specified by the manufacturer.
11. Unplug this apparatus during lightning storms or when unused for long periods of time.
12. Refer all servicing to qualified service personnel. Servicing is required when the apparatus has been damaged in any way, such as power-supply cord or plug is damaged, liquid has been spilled or objects have fallen into the apparatus, the apparatus

has been exposed to rain or moisture, does not operate normally, or has been dropped.

Warning

- Reduce the risk of fire or electric shock, do not expose this apparatus to rain or moisture.
- Apparatus shall not be exposed to dripping or splashing and no objects filled with liquids, such as vases, shall be placed on the apparatus.

Safe operation

- Power requirements for this product are 220-230V~ 50/60Hz.
- Should any liquid or object fall into the equipment, please refer to qualified personnel for service.
- To disconnect the equipment from the mains pull the plug never the cable.
- It is strongly recommended not to connect the equipment to the mains until all connections have been done.
- The socket outlet shall be installed near the equipment and shall be easily accessible.
- Do not take the cover off the equipment without disconnecting it from the mains.

Safe installation

- Ambient temperature should not be higher than 45°C.

- Do not place the equipment near heat sources or in a highly humid environment.
- Do not place the equipment in a place where it can suffer vibrations or shocks.
- Please allow air circulation around the equipment.
- Do not place naked flames, such as lighted candles on or near the product.

Symbology

To identify electrical equipment designed primarily for indoor use.

This symbol indicates that the equipment complies with the safety requirements for class II equipment.

CAUTION
RISK OF ELECTRIC SHOCK
DO NOT OPEN To reduce the risk of electric shock, do not open the unit.

The equipment complies with the CE mark requirements.

The product is EAC certified.

PT Instruções importantes de segurança

Condições gerais de instalação:

1. Leia as instruções.
2. Conserve estas instruções.
3. Preste atenção a todas as advertências.
4. Siga todas as instruções.
5. Não use o equipamento perto da água.
6. Limpe o equipamento somente com um pano seco.
7. Não bloquee as aberturas de ventilação. Realize a instalação de acordo com as instruções do fabricante.
8. Não instale perto de fontes de calor, como radiadores, aquecedores, fogões ou outros aparelhos (incluindo amplificadores) que produzam calor.
9. Não pisar ou trilhar o cabo de rede; Tenha especial cuidado com as fichas, tomadas de corrente e o ponto onde saem do equipamento.
10. Utilizar apenas ligações / acessórios especificados pelo fabricante.
11. Desligar o aparelho durante as trovoadas caso não exista proteções adequadas ou quando não for utilizado por longos períodos de tempo.
12. Solicite todas as reparações a pessoas qualificadas. Solicitar uma reparação quando o aparelho tenha sido danificado de alguma forma, como quando o cabo de rede ou a ficha está danificada, se derramou líquido ou se tiver caído objetos dentro do apare-

lho. Ser o aparelho foi exposto à chuva ou humidade ou se tiver caído, normalmente não funciona.

Atenção

- Para reduzir o risco de incêndio ou choque elétrico, não exponha o equipamento a chuva ou humidade.
- O aparelho não deve ser exposto a salpicos de água. Não coloque recipientes de líquidos, como vasos, sobre ou perto do aparelho.

Como utilizar o equipamento com segurança

- A tensão da rede deste produto deve ser: 220-230V~ 50/60Hz.
- No caso de queda de qualquer objeto sólido ou líquido dentro do aparelho, deverá contactar o suporte técnico.
- Para desligar o cabo de rede, puxe sempre pela ficha, não pelo cabo.
- Não ligue o equipamento à rede elétrica até que todas as outras ligações tenham sido realizadas.
- A tomada elétrica deve estar perto do equipamento e facilmente acessível.
- Não retire a tampa do equipamento sem o desligar da rede elétrica.

Instalação segura

- A temperatura ambiente não deve exceder 45°C.
- Não coloque o equipamento perto de fontes de ambientes de

- calor ou humidade elevada.
- Não coloque o equipamento em locais onde possa estar sujeita a vibrações ou choques fortes.
- Deixe um espaço à volta do equipamento para fornecer ventilação adequada.
- Não coloque sobre o aparelho fontes de chama.

Simbologia

Para identificação de equipamentos eléctricos concebidos para utilização principalmente no interior.

Este símbolo indica que o equipamento cumpre os requisitos de segurança para aparelhos de classe II.

CAUTION
RISK OF ELECTRIC SHOCK
DO NOT OPEN Para reduzir o risco de choque eléctrico, não abra o equipamento.

O equipamento cumpre os requisitos da marcação CE.

Este equipamento cumpre com a certificação EAC.

FR Consignes de sécurité importantes

Conditions générales d'installation:

1. Lire les instructions.
2. Conserver ces instructions.
3. Respecter tous les avertissements.
4. Suivre toutes les instructions.
5. Ne pas utiliser cet appareil à proximité de l'eau.
6. Nettoyer le produit uniquement avec un chiffon sec.
7. Ne jamais bloquer les ouvertures de ventilation. Effectuer l'installation en suivant les instructions du fabricant.
8. Ne pas installer le produit à proximité de sources de chaleur, type radiateurs, four, poêles ou tout autre appareil (y compris les amplificateurs) produisant de la chaleur.
9. Ne jamais écraser ou pincer le câble d'alimentation; prendre des précautions particulières avec l'agrafe du câble, les prises secteur et le départ du câble de l'appareil.
10. Utiliser uniquement des compléments/accessoires spécifiés par le fabricant.
11. Débrancher cet appareil pendant les orages ou lorsqu'il va être longtemps inutilisé.
12. Pour toute réparation, se référer au personnel qualifié. Demander une réparation lorsque l'appareil est endommagé d'une façon quelconque, avec du liquide, par intrusion d'objets, suite à une exposition à la pluie ou à l'humidité, et lorsqu'il ne fonctionne pas normalement, ou qu'il a chuté.

Attention

- Pour diminuer le risque de feu ou de choc électrique, ne jamais exposer le produit à la pluie ou à l'humidité.
- L'appareil ne doit pas être exposé à des gouttes d'eau ou à des éclaboussures. Ne jamais placer de récipients remplis de liquide, type pot de fleurs, sur ou à proximité de l'appareil.

Comment utiliser le produit en toute sécurité

- La tension d'alimentation de ce produit doit être: 220-230V~ 50/60Hz.
- En cas d'intrusion d'un objet solide ou liquide dans l'appareil, contacter le service technique.
- Pour débrancher le produit du secteur, utiliser toujours la fiche, jamais le cordon secteur.
- Ne jamais raccorder l'appareil au secteur, avant que toutes les liaisons ne soient réalisées.
- La prise secteur doit être proche du produit et facilement accessible.
- Ne pas retirer le couvercle du produit, si celui-ci est raccordé au secteur.

Installation sécurisée

- La température ambiante ne doit pas dépasser 45°C.
- Ne pas positionner l'appareil à proximité de sources de chaleur ou dans des milieux de forte humidité.

- Ne pas placer l'appareil dans des lieux où il peut être soumis à de fortes vibrations ou à des chocs.
- Laisser un espace autour de l'appareil pour permettre une ventilation adéquate.
- Ne pas placer sur l'appareil des objets à flamme nue, tels que des bougies allumées.

Symboles

Identifier les équipements électriques conçus principalement pour une utilisation à l'intérieur.

Este símbolo indica que o equipamento cumpre os requisitos de segurança para aparelhos de classe II.

CAUTION
RISK OF ELECTRIC SHOCK
DO NOT OPEN Attention, pour réduire le risque de choc électrique, n'ouvrez pas l'appareil.

Ce symbole indique que le matériel remplit les normes de marquage CE.

Le produit est conforme à la certification EAC.

IT Istruzioni Importanti per la Sicurezza

Condizioni generali per l'installazione:

1. Leggere queste istruzioni.
2. Conservare queste istruzioni.
3. Prestare attenzione a tutte le avvertenze.
4. Seguire le istruzioni.
5. Non utilizzare l'apparato in prossimità dell'acqua.
6. Pulire solo con un panno asciutto.
7. Non ostruire le prese di ventilazione. Installare rispettando le istruzioni del produttore.
8. Non installare vicino a fonti di calore quali radiatori, termostati, stufe, od altri apparati (inclusi amplificatori) che producono calore.
9. Proteggere il cavo di alimentazione onde non venga calpestato e schiacciato, in particolare in corrispondenza di spine, prese e nel punto in cui esce dall'apparato.
10. Utilizzare solo gli accessori specificati dal produttore.
11. Scollegare l'apparato durante i temporali o se inutilizzato per lunghi periodi di tempo.
12. Fare riferimento a personale qualificato. L'assistenza è richiesta quando l'apparecchio è stato danneggiato in qualsiasi modo, come ad esempio il cavo di alimentazione o la spina sono danneggiati, rovesciamento di liquidi od oggetti caduti nell'apparecchio, l'apparecchio è stato esposto a pioggia o umidità, non funziona normalmente, o è caduto.

Avvertenza

- Ridurre il rischio di incendi o scosse elettriche, non esporre questo apparecchio a pioggia o umidità.
- L'apparecchio non deve essere esposto a gocce o schizzi e nessun oggetto contenente liquidi, come vasi, deve essere posto sull'apparecchio.

Funzionamento Sicuro

- Requisiti di alimentazione per questo prodotto sono 220-230V~ 50/60Hz.
- Se un qualsiasi liquido od oggetto dovesse cadere all'interno dell'apparecchio, si prega di rivolgersi a personale qualificato per il servizio.
- Per scollegare l'apparecchio dalla rete tirare la spina e mai il cavo.
- Si raccomanda vivamente di non collegare l'apparecchio alla rete elettrica fino a quando sono stati fatti tutti i collegamenti.
- La presa deve essere installata vicino all'apparecchio e facilmente accessibile.
- Non rimuovere il coperchio dall'apparecchio, senza averlo prima scollegato dalla rete elettrica.

Installazione Sicura

- La temperatura ambiente non deve essere superiore a 45°C.
- Non posizionare l'apparecchio vicino a fonti di calore o in un ambiente altamente umido.

- Non posizionare l'apparecchio in un luogo dove possa subire vibrazioni o urti.
- Si prega di consentire la circolazione dell'aria intorno al prodotto.
- Non collocare fiamme libere, come candele accese su o in prossimità del prodotto.

Simboli

Per identificare materiale elettrico destinato principalmente per uso interno.

Questo simbolo indica che l'apparecchio è conforme ai requisiti di sicurezza per gli apparecchi di classe II.

CAUTION
RISK OF ELECTRIC SHOCK
DO NOT OPEN

Per ridurre il rischio di scosse elettriche, non aprire l'unità.

Questo simbolo indica che l'apparecchio è conforme ai requisiti del marchio CE.

Il prodotto è conforme alla certificazione EAC.

DE SICHERHEITSHINWEISE

Allgemeine Installationsbedingungen

1. Lesen Sie die Anweisungen.
2. Bewahren Sie diese Anleitung auf.
3. Beachten Sie alle Hinweise.
4. Befolgen Sie alle Anweisungen.
5. Verwenden Sie dieses Gerät nicht in der Nähe von Wasser.
6. Reinigen Sie das Gerät nur mit einem trockenen Tuch.
7. Blockieren Sie nicht die Lüftungsschlitze. Führen Sie die Installation gemäß den Anweisungen des Herstellers aus.
8. Installieren Sie das Gerät nicht in der Nähe von Wärmequellen, wie Heizkörpern, Herden, Öfen oder anderen Geräten (einschließlich Verstärkern), die Wärme produzieren.
9. Treten Sie nicht auf das Netzkabel und klemmen Sie es nicht ein, seien Sie besonders vorsichtig mit Steckern, Steckdosen und an der Stelle, wo sie aus dem Gerät gekommen.
10. Verwenden Sie nur vom Hersteller spezifizierte(s) Aufsätze/Zubehör.
11. Stecken Sie das Gerät bei Gewitter oder wenn Sie es für längere Zeit nicht verwenden aus.
12. Lassen Sie Reparaturen nur von qualifiziertem Fachpersonal durchführen. Lassen Sie eine Reparatur durchführen, wenn das Gerät in irgendeiner Weise beschädigt ist, z. B. wenn das Netzkabel oder der Stecker beschädigt sind, Flüssigkeit verschüttet worden ist, Dinge in das Gerät gefallen sind, das Gerät Regen oder Feuchtigkeit ausgesetzt

wurde, nicht ordnungsgemäß funktioniert oder umgefallen ist.

Warnung

- Um die Gefahr eines Brandes oder Stromschlags zu verringern, darf dieses Gerät weder Regen noch Feuchtigkeit ausgesetzt werden.
- Das Gerät muss vor herunterfallenden Objekten und Wasserspritzern geschützt werden. Stellen Sie keine Objekte oder Behälter mit Flüssigkeiten, wie z. B. Vasen, auf oder neben das Gerät.

Sichere Verwendung des Gerätes

- Die Spannung dieses Produkts muss 220-230V~ 50/60Hz.
- Kontaktieren Sie den technischen Dienst, wenn irgendeine Flüssigkeit oder irgendein Objekt in das Gerät fallen.
- Um das Gerät vom Netz zu trennen, ziehen Sie immer am Stecker, nicht am Kabel.
- Schließen Sie das Gerät nicht an das Stromnetz an, bis alle anderen Anschlüsse vorgenommen wurden.
- Die Steckdose muss in der Nähe des Geräts und gut erreichbar sein.
- Öffnen Sie niemals die Abdeckung des Gerätes ohne es vorher vom Strom getrennt zu haben.

Sichere Installation

- Die Umgebungstemperatur darf nicht mehr als 45 °C betragen.
- Stellen Sie das Gerät nicht in der Nähe von Hitzequellen oder in feuchter Atmosphäre auf.

- Stellen Sie das Gerät nicht an einen Ort, wo es möglicherweise starken Vibrationen oder Erschütterungen ausgesetzt ist.
- Lassen Sie rund um das Gerät ausreichend Platz frei, um eine ausreichende Lüftung zu garantieren.
- Auf dem Gerät dürfen keine offene Feuerquellen wie brennende Kerzen abgestellt werden.

Symbole

Zur Identifiz. von elekt. Geräten, die hauptsächlich für den Innenbereich entwickelt wurden.

Dieses Symbol weist darauf hin, dass das Gerät die Sicherheitsvorschriften der Klasse II erfüllt.

CAUTION
RISK OF ELECTRIC SHOCK
DO NOT OPEN

Vorsicht, es besteht die Gefahr eines Stromschlags. Nicht öffnen.

Dieses Symbol weist darauf hin, dass das Gerät den Anforderungen der geltenden europäischen Richtlinien entspricht.

Das Produkt ist EAC zertifiziert.

РУС Важные инструкции по технике безопасности

Общие правила установки:

1. Прочтите данные инструкции.
2. Сохраните данные инструкции.
3. Соблюдайте необходимые меры предосторожности.
4. Строго следуйте всем инструкциям.
5. протирайте устройство только сухой тканью.
6. Limpe o equipamento somente com um pano seco.
7. Не перекрывайте вентиляционные отверстия. Производите установку в соответствии с инструкциями изготовителя.
8. Не устанавливайте устройство вблизи от источников тепла, излучающих тепло, таких как радиаторы, обогреватели, печи или другое оборудование (включая усилители).
10. Не наступайте на шнур питания и не заземляйте его, соблюдайте особую осторожность в местах его соединения с вилкой, в местах его входа в устройство и при использовании розеток.
11. Используйте только приспособления/принадлежности, указанные производителем.
13. Отключайте устройство от сети во время грозы и молний или же если оно не будет использоваться в течение длительного периода времени.
14. Для ремонтов обращайтесь к специалистам специализированных сервис центров. Отдайте устройство в ремонт, если оно повреждено каким-либо образом, например, когда повреждены шнур питания или вилка, когда в устройство попала жидкость или посторонние предметы, если оно подвергалось падению,

воздействию дождя или влаги или не работает нормально.

Внимание

- Для снижения риска возникновения пожара или поражения электрическим током, не подвергайте оборудование воздействию дождя или влаги.
- Устройство не должно подвергаться воздействию капель или брызг воды. Не ставьте вблизи от аппарата сосудов, наполненных жидкостью, например ваз или цветочниц.

Безопасное использование оборудования

- Требования к электропитанию устройства: 220-230В~ 50/60Hz.
- При попадании вовнутрь устройства каких-либо жидкостей или предметов, обязательно обратитесь в специализированный сервис центр.
- Чтобы отключить компьютер от сети, тяните всегда за вилку, а не за шнур.
- Не подключайте оборудование к сети, пока не выполнены все остальные соединения.
- Сетевая розетка должна находиться вблизи от оборудования и быть легкодоступной.
- Не снимайте крышку оборудования без его отключения от сети.

Безопасная установка

- Температура окружающей среды не должна превышать 113°F.
- Не устанавливайте устройство вблизи источников тепла или в

- среде с высокой влажностью.
- Не устанавливайте оборудование в местах с сильной вибрацией или тряской.
- Для обеспечения правильной вентиляции устройства оставьте вокруг него свободное пространство.
- Не ставьте на устройство источников с открытым пламенем, например зажженные свечи.

Символы

Определить электрическое оборудование, изначально предназначенное для использования внутри помещений.

Этот символ означает, что устройство удовлетворяет требованиям.

CAUTION
RISK OF ELECTRIC SHOCK
DO NOT OPEN

Во избежание поражения электрическим током не открывать устройство.

Этот символ указывает о соответствии устройства требованиям CE.

Продукт сертифицирован в EAC.

AR تعليمات سلامة مهمة

تركيب آمن
اقرأ التعليمات قبل التعامل مع الجهاز أو توصيله. احتفظ بهذه التعليمات. انتبه إلى جميع التحذيرات. اتبع جميع التعليمات

نظف الوحدة بقطعة قماش جافة فقط
لا تستخدم هذا الجهاز بالقرب من الماء. يجب ألا يتعرض الجهاز لقطرات أو رذاذ الماء أو لتضع أشياء مملوءة بالسوائل على الجهاز أو بالقرب منه مثل كأس من الماء إذا لم يكن لديك حماية كافية

لا تسد فتحات التهوية. قم بالتركيب وفقاً لتعليمات الشركة المصنعة. اترك مساحة خالية حول الجهاز لتوفير تهوية مناسبة

لا تضع الجهاز في بيئات عالية الرطوبة
لا تضع بالتركيب بالقرب من مصادر الحرارة مثل أجهزة التدفئة أو مسجلات الحرارة أو المواقد أو الأجزاء الأخرى (يما في ذلك المضخات) التي تنتج الحرارة. لا تضع بمصادر اللهب المكشوفة، مثل الشموع المضادة، على الجهاز

لا تضع الجهاز في مكان يمكن أن يتعرض فيه للاهتزازات أو الصدمات القوية. استخدم فقط الرفقات / الملحقات المحددة من قبل الشركة المصنعة

الترميز

إن الجهاز مصمم للاستخدام الداخلي

هذا الرمز يشير إلى أن الجهاز يتطابق مع متطلبات السلامة للأجهزة التابعة للغة الثانية

هذا الرمز يشير إلى خطر ناتج عن وجود تيار كهربائي عالي يمر داخل الجهاز

CAUTION
RISK OF ELECTRIC SHOCK
DO NOT OPEN

(CE)-الجهاز يتطابق مع متطلبات رمز / علامة ال

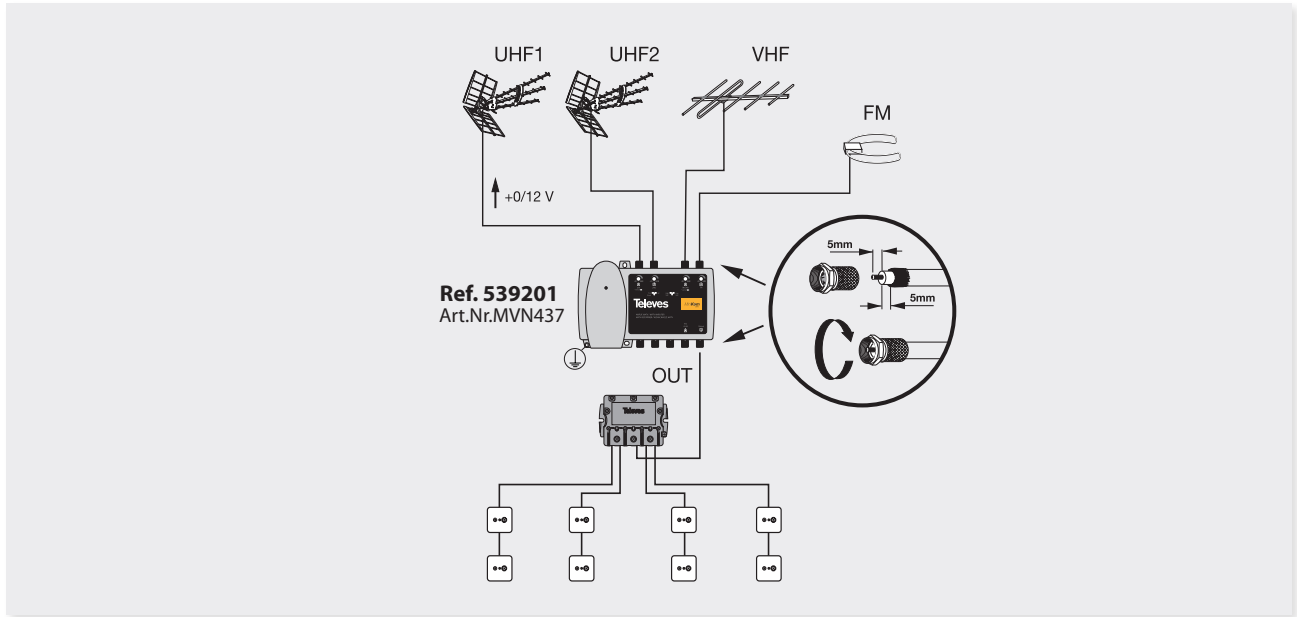
EAC-هذا المنتج معتمد من قبل ال

الاستخدام الآمن للمعدات المتصلة بالشبكة الكهربائية
يجب ألا تتجاوز درجة الحرارة المحيطة 45 درجة مئوية
220-230 ~ 50 / 60Hz. يجب أن يكون الجهد الكهربائي لهذا المنتج: 220-230
لا تقم بتوصيل الجهاز بالتيار الكهربائي حتى يتم إجراء كافة التوصيلات الأخرى
يجب أن يكون مأخذ التيار الكهربائي قريباً من الجهاز وسهل الوصول إليه
لفصل الجهاز من التيار، يتم سحب العقبين و لا المالك الكهربائي
لفصل الجهاز عن مصدر التيار الكهربائي، اسحب القابس دائماً، ولا تسحب الكبل أبداً
افصل هذا الجهاز أثناء العواصف الرعدية أو عند عدم استخدامه لفترات طويلة من الزمن

قم بإجراء جميع الإصلاحات بواسطة أفراد خدمة مؤهلين. اطلب الإصلاح في حالة تعرض الجهاز للتلف بأي شكل من الأشكال، مثل تلف كابل التيار الكهربائي أو القابض، أو انسكاب سائل أو سقوط أشياء في الجهاز، أو تعرض الجهاز للمطر أو الرطوبة، أو لا يعمل بشكل طبيعي، أو تعرض للسقوط

تحذير
لتقليل مخاطر نشوب حريق أو صدمة كهربائية، لا تعرض الجهاز للمطر أو الرطوبة
لا تقم بإزالة غطاء الجهاز دون فصله عن مصدر التيار الكهربائي
لا تقم بتوصيل الجهاز بالتيار الكهربائي حتى يتم تثبيته بالحائط

Ejemplo de aplicación / Typical application / Exemplo de aplicação / Exemple d'application / Esempl. dell'applicazione / Anwendungsbeispiel / Типовое применение / مثال تطبيق



المواصفات الفنية	Технические характеристики	Caracteristiques techniques	Specifiche tecniche	Especificações técnicas	Technische Daten	Especificaciones técnicas	Technical specifications	539201						
								FM	BIII - DAB	UHF1	UHF2			
نطاق التردد	Полоса	Bande	Banda	Banda	Band	Banda	Band							
نطاق الترددات	Частотный диапазон	Marge de Fréquence	Margine di Frequenza	Margem de frequência	Frequenzbereich	Margen de Frecuencia	Frequency Margin		MHz	88 ... 108	174 ... 400	470 ... 862		
اختيار المكسب	Усиление	Gain	Guadagno	Ganho	Verstärkung	Ganancia	Gain	High ⁽¹⁾ Low ⁽²⁾	dB	15	30 20	37 27		
مخفف	Аттенуатор	Attenuateur	Attenuatore	Atenuador	Regelbereich	Atenuador	Attenuator		dB		0 - 20			
خسائر الرجاء / الإخلال / الأخراج (النوع)	Возвратные потери Вх./Вых. (тип.)	Pertes de retour E/S (typ.)	Perdite di ritorno E/U (tip.)	Perdas de retorno E/S (tip.)	Rückfluss-dämpfung (E/A typ.)	Pérdidas de retorno E/S (tip.)	Return loss I/O (typ.)		dB		≥10			
شكل الضوضاء	Кoefficient шума	Facteur de bruit	Figura di rumore	Figura de ruído	Rauschmaß	Figura de ruído	Noise figure	High ⁽¹⁾ Low ⁽²⁾	dB	≤9	≤6,5 ≤7	≤8 ≤9,5		
نوع القابس	Тип штекера	Type de fiche	Tipo di spina	Tipo de ficha	Stecker Typ	Tipo de clavija	Plug type				⊙ ⊙			
مستوى الإخراج (النوع)	Выходной уровень (тип.)	Niveau de sortie (typ.)	Livello uscita (tip.)	Nivel de saída (tip.)	Ausgangsspegel (typ.)	Nivel de salida (tip.)	Output level (typ.)	IMD3 (2 tones -35dB) (DIN45004B)	High ⁽¹⁾	dBμV	≥121 (61)	≥124 (64)		
									Low ⁽²⁾	(dBmV)	≥119 (59)	≥123 (63)		
									High ⁽¹⁾	dBμV	≥114 (54)	≥117 (57)		
									Low ⁽²⁾	(dBmV)	≥112 (52)	≥116 (56)		
									High ⁽¹⁾	dBμV	≥111 (51)	≥114 (54)		
									Low ⁽²⁾	(dBmV)	≥109 (49)	≥113 (53)		
IMD2 (2 tones -60dB)	High ⁽¹⁾	dBμV	≥103 (43)	---										
	Low ⁽²⁾	(dBmV)												
إجمالي التيار لما قبل	Общее потребление предусилителей	Total téléalimentation	Mas. corrente di telealim.	Corrente total para previos	Stromversorgung Vorverstärker	Corriente total para previos	DC current for preamps		mA	---	70 @ 12V=	---		
توتر الطاقة	Питание	Secteur	Alimentazione	Alimentação	Spannungsversorgung	Alimentación	Mains voltage		V~	220 - 230				
الحد الأقصى لاستهلاك التيار المتردد	Потребление	Consommation de puissance	Assorbimento	Consumo de potência	Leistungsverbrauch	Consumo de potencia	Power consumption		W	4.5				
الحد الأقصى للتيار المتردد	Макс. потребление пер. тока	Consommation de courant max. AC.	Consumo máx. de corrente AC	Consumo máx. de corrente AC	Max. Stromaufnahme AC	Consumo de corriente máx. AC	Max current consumption AC		mA	45				
وزن	Вес	Poids	Peso	Peso	Last	Peso	Weight		g / lb	186 x 115 x 65 / 7.3" x 4.5" x 2.5"				
أبعاد	Размеры	Dimensions	Dimensioni	Dimensões	Größe	Dimensiones	Dimensions		mm / in	186 x 115 x 65 / 7.3" x 4.5" x 2.5				
درجة حرارة التشغيل	Рабочая температура	Température de fonction	Temperatura di funzionamento	Temperatura de funcionamento	Betriebstemperatur	Temperatura de funcionamiento	Operating temperature		°C F°	-5 ... +45 -41 ... +113				
مؤشر الحماية	Индекс защиты	Index Protection	Indice Protezione	Indice Protecção	Schutzklasse	Indice Protección	Protection Level		IP	20				

Televes, S.A., CIF: A15010176, Rua/Benefica de Conxo, 17, 15706 Santiago de Compostela, SPAIN, tel.: +34 981 522200, televes@televes.com. Произведено в Испании.
 Дата изготовления указана на упаковочной этикетке: D. мм/гг (мм = месяц / гг = год).

DECLARACIÓN DE CONFORMIDAD ■ DECLARATION OF CONFORMITY ■ DECLARAÇÃO DE CONFORMIDADE ■ DECLARATION DE CONFORMITE ■ DICHIARAZIONE DI CONFORMITÀ ■ DEKLARACJA ZGODNOŚCI ■ KONFORMITÄTSERKLÄRUNG ■ ΠΙΣΤΟΠΟΙΗΤΙΚΟ ΣΥΜΜΟΡΦΩΣΗΣ ■ FÖRSÄKRAN OM ÖVERENSSTÄMMELSE ■ ДЕКЛАРАЦИЯ СООТВЕТСТВИЯ ■ بيان المطابقة ■ <https://doc.televes.com>

