

# theLeda S10 BK

Codice articolo: 1020922

theben

Emettitori LED  
theLeda S

## Descrizione del funzionamento

- Emittitore LED con rivelatore di movimento
- 1 emittitore LED con 10 W (equivalente a circa 140 W lampada alogena)
- Faro orientabile in orizzontale di  $\pm 40^\circ$  e regolabile verso l'alto e di  $70^\circ$  verso il basso
- IP 55
- Controllo automatico dell'illuminazione in funzione della presenza e della luminosità
- Angolo di rivelamento  $180^\circ$ , 10 m
- Luce di orientamento con livello di regolazione regolabile
- Possibilità di comando manuale
- Possibilità di limitazione del range di rivelamento
- Messa in funzione immediata grazie alla preimpostazione di fabbrica
- Montaggio semplice della basetta da innesto



## Dati tecnici

theLeda S10 BK	
Tensione d'esercizio	230 V AC
Frequenza	50 – 60 Hz
Autoconsumo	~0,4 W
Colore	nero
Tipo montaggio	Montaggio a parete
Potenza LED (flusso luminoso)	840 lm
Temperatura di colore	4000 K
Campo di luminosità	5 – 200 lx

theLeda S10 BK	
Angolo di rivelamento	$180^\circ$
Altezza di montaggio	1,8 – 2,5 m
Tempo di ritardo canale luce	2 s-30 min
Temperatura ambiente d'esercizio	$-20^\circ\text{C} \dots 45^\circ\text{C}$
Classe di isolamento	I
Tipo di protezione	IP 55

Modifiche tecniche ed errori di stampa riservato

Maggiori informazioni disponibili su: [www.theben.it/prodotto/1020922](http://www.theben.it/prodotto/1020922)

I dati di carico sono determinati con illuminanti selezionati in modo esemplare e sono quindi dati tipici a causa del gran numero di prodotti disponibili.

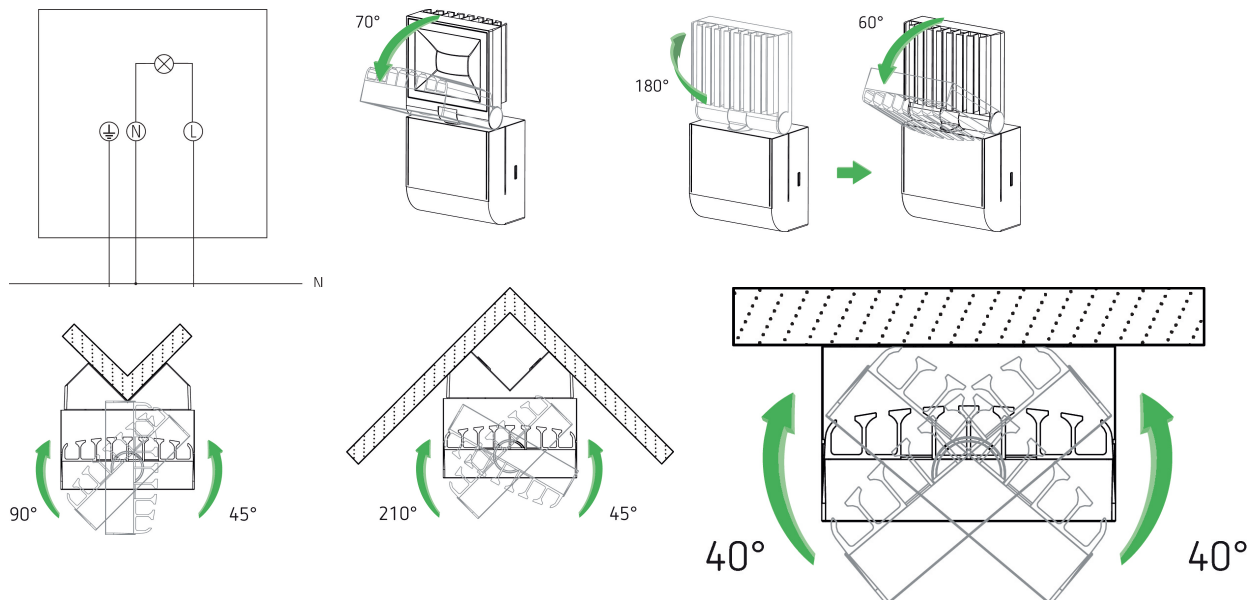
04/06/2023  
Pagina 1 da 3

# theLeda S10 BK

Codice articolo: 1020922

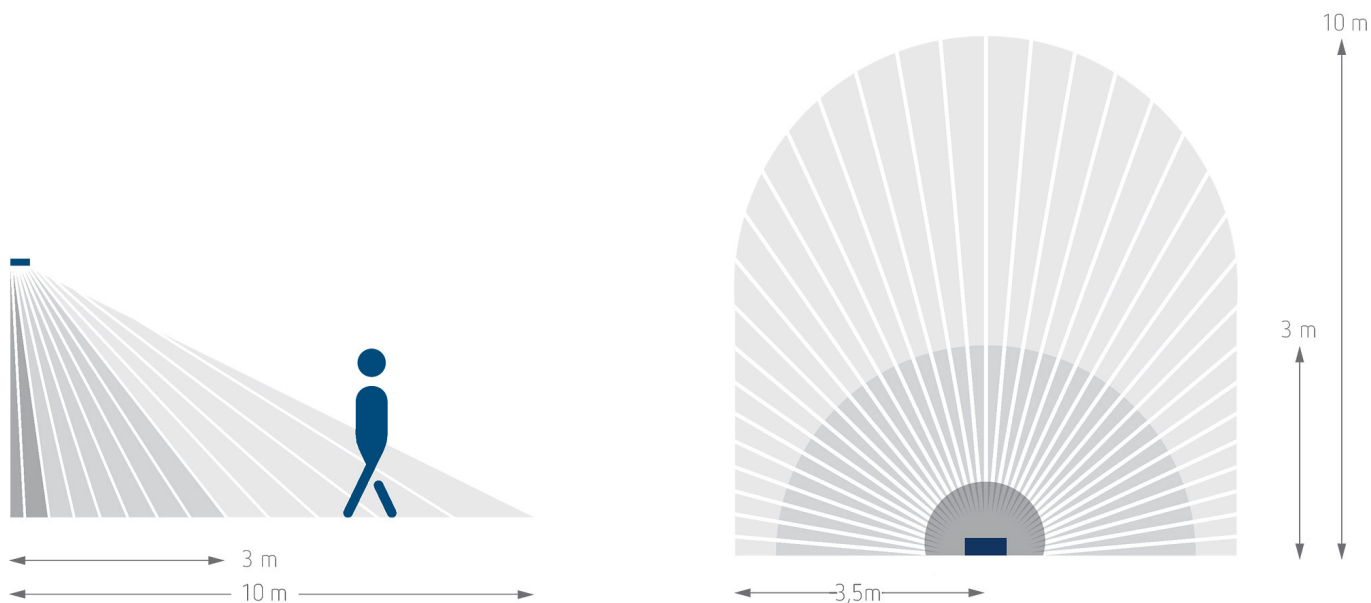
# theben

## Schemi di collegamento



## Area di rivelamento per applicazioni di pianificazione alla temperatura di 21 °C

Altezza di montaggio (A)	Movimento trasversale (t)	Movimento frontale (R)
2,5 m	10 m	3,5 m



Modifiche tecniche ed errori di stampa riservato

Maggiori informazioni disponibili su: [www.theben.it/prodotto/1020922](http://www.theben.it/prodotto/1020922)

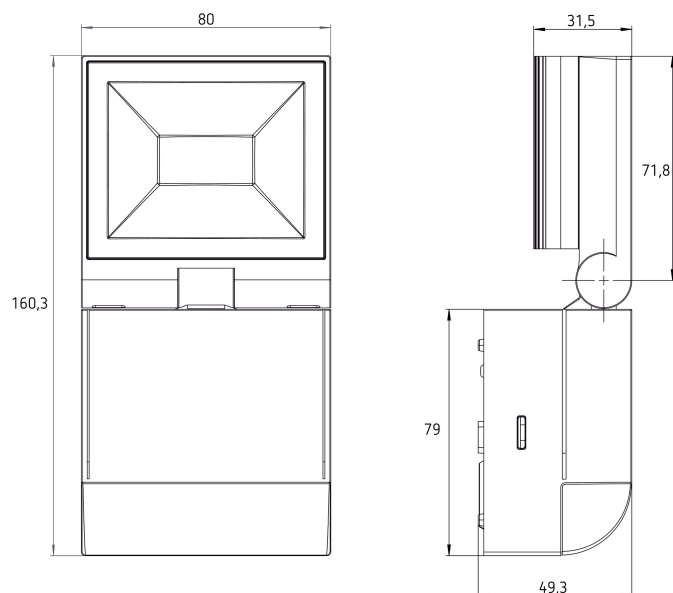
I dati di carico sono determinati con illuminanti selezionati in modo esemplare e sono quindi dati tipici a causa del gran numero di prodotti disponibili.

# theLeda S10 BK

Codice articolo: 1020922

**theben**

## Disegni quotati



## Accessori

**Staffa per montaggio angolare 10 BK**

Codice articolo: 9070987

**Telaio distanziatore 10 BK**

Codice articolo: 9070988

