

# LUXA 103 S360-100-12 DE-UP WH

Artikel-Nr.: 1030052

**theben**

## Präsenz- und Bewegungsmelder Innenmelder

### Funktionsbeschreibung

- Passiv-Infrarot-Präsenzmelder für Deckenmontage UP/DE
- Runder Erfassungsbereich 360°, Ø 12 m (113 m<sup>2</sup>) bei 3 m Montagehöhe
- 1 Kanal Licht (Relais 230 V)
- Erweiterung des Erfassungsbereiches durch Parallelschaltung
- Anschlussmöglichkeit für Taster zur manuellen Schaltung
- Betrieb als Voll- oder Halbausomat möglich
- Eine gerichtete Helligkeitsmessung (Mischlichtmessung)
- Teach-in Funktion, Impulsfunktion, Testfunktion, Treppenlichtfunktion
- Durch werkseitige Voreinstellung sofort betriebsbereit
- Einstellung per Fernbedienung/App oder Potenziometer
- Einschränkung des Erfassungsbereichs mit Abdeckclips



### Technische Daten

| LUXA 103 S360-100-12 DE-UP WH |                     |
|-------------------------------|---------------------|
| Betriebsspannung              | 230 V AC            |
| Frequenz                      | 50 Hz               |
| Stand-by Leistung             | ca. 0,5 W           |
| Art der Lichtmessung          | Mischlichtmessung   |
| Farbe                         | Weiß                |
| Schaltausgang                 | Licht               |
| Montageart                    | Deckenmontage       |
| Einstellbereich Helligkeit    | 5 – 1000 lx         |
| Erfassungswinkel              | 360°                |
| Montagehöhe                   | 2,5 – 3,5 m         |
| Nachlaufzeit Licht            | 15 s – 30 min       |
| Glüh-/Halogenlampenlast       | 2300 W              |
| Einschaltstrom                | max. 500 A / 200 µs |

| LUXA 103 S360-100-12 DE-UP WH |  |
|-------------------------------|--|
| LED-Lampe 2-8 W               | 400 W  |
| LED-Lampe > 8 W               | 400 W  |
| Leuchtmittel                  | Glüh-/Halogenlampen,<br>Fluoreszenzlampen,<br>Kompaktleuchtstofflampen, LEDs       |
| Erfassungsbereich quer gehend | 113 m <sup>2</sup> (Ø 12 m   360°)   |
| Erfassungsbereich             | Rund, Rund, Rund, Rund, Rund, Rund,<br>Rund, Rund, Rund, Rund, Rund, Rund,<br>Rund |
| Fernbedienbar                 | ✓  |
| Umgebungstemperatur           | -25°C ... 55°C   |
| Schutzart                     | IP 54 (im eingebauten Zustand)   |

Technische Änderungen und Druckfehler vorbehalten

weitere Informationen unter: [www.theben.de/produkt/1030052](http://www.theben.de/produkt/1030052)

Die Lastangaben werden mit exemplarisch ausgesuchten Leuchtmitteln ermittelt und sind daher aufgrund der Vielzahl der erhältlichen Produkte typische Angaben.

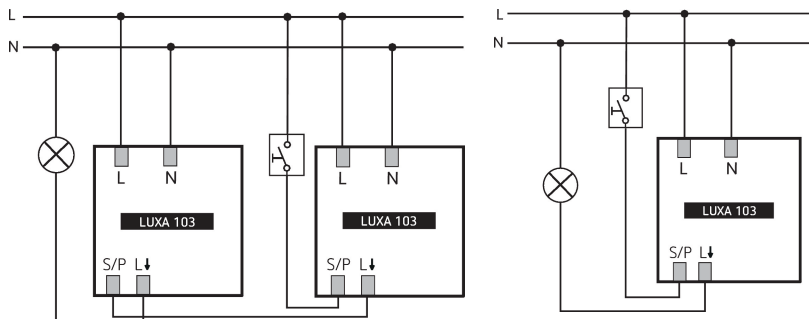
19.08.2023  
Seite 1 von 3

# LUXA 103 S360-100-12 DE-UP WH

Artikel-Nr.: 1030052

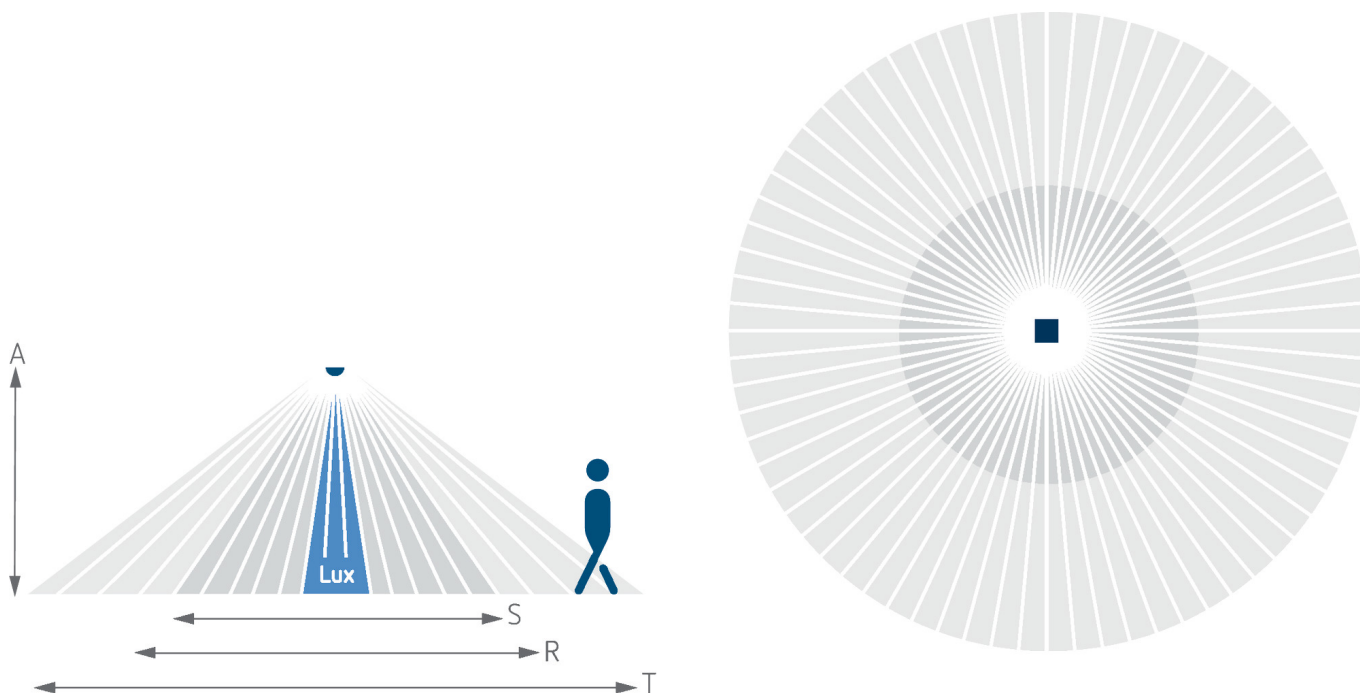
theben

## Anschlussbilder



## Erfassungsbereich für die Planung bei einer Temperatur von 21 °C

| Montagehöhe (A) | Sitzend (S)             | Quer gehend (T)           | Frontal gehend (R)      |
|-----------------|-------------------------|---------------------------|-------------------------|
| 2,5 m           | 13 m <sup>2</sup>   4 m | 78 m <sup>2</sup>   10 m  | 28 m <sup>2</sup>   6 m |
| 3 m             | 20 m <sup>2</sup>   5 m | 113 m <sup>2</sup>   12 m | 28 m <sup>2</sup>   6 m |
| 3,5 m           | 20 m <sup>2</sup>   5 m | 78 m <sup>2</sup>   10 m  | 28 m <sup>2</sup>   6 m |



Technische Änderungen und Druckfehler vorbehalten

weitere Informationen unter: [www.theben.de/produkt/1030052](http://www.theben.de/produkt/1030052)

Die Lastangaben werden mit exemplarisch ausgesuchten Leuchtmitteln ermittelt und sind daher aufgrund der Vielzahl der erhältlichen Produkte typische Angaben.

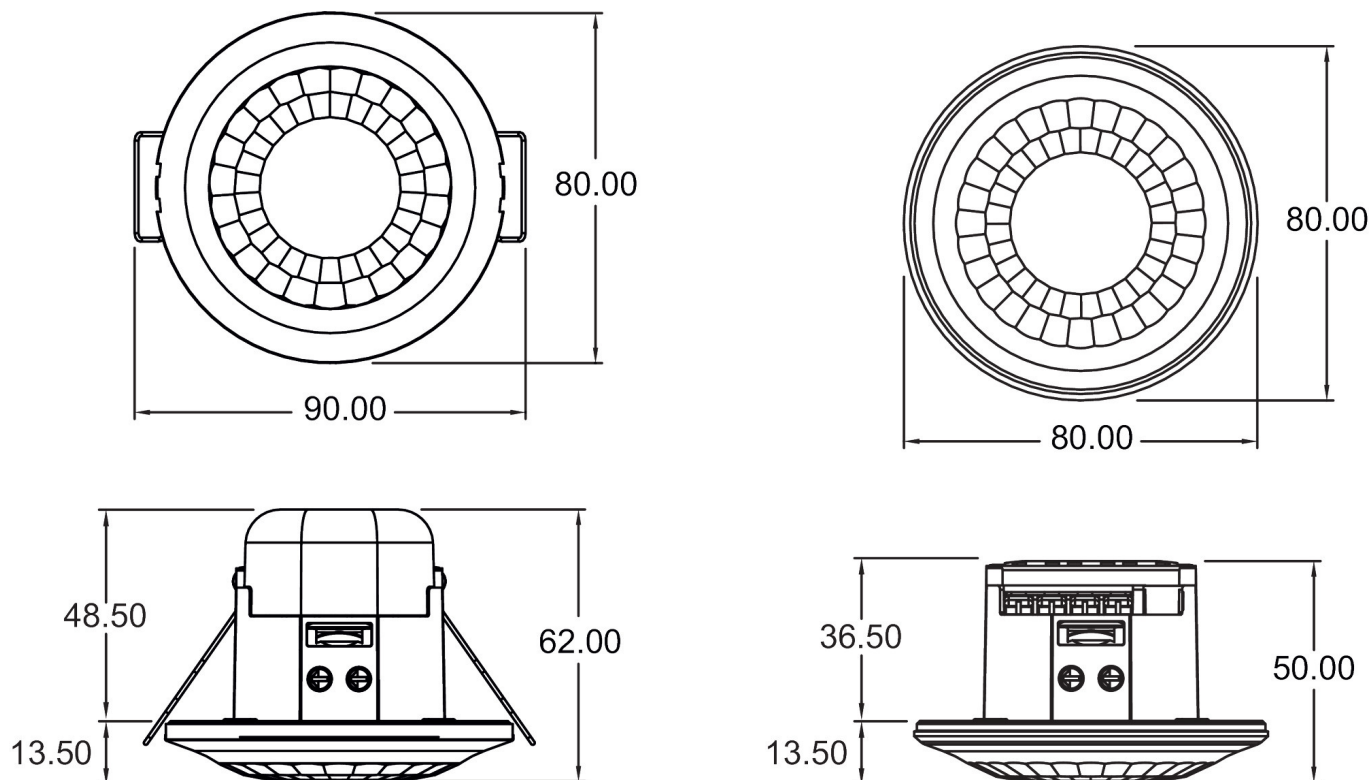
19.08.2023  
Seite 2 von 3

# LUXA 103 S360-100-12 DE-UP WH

Artikel-Nr.: 1030052

**theben**

## Maßbilder



## Zubehör

**theSenda P**  
Artikel-Nr.: 9070910



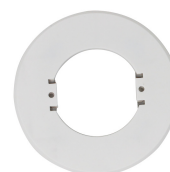
**theSenda S**  
Artikel-Nr.: 9070911



**theSenda B**  
Artikel-Nr.: 9070985



**Adapterset Schweiz**  
Artikel-Nr.: 9070842



Technische Änderungen und Druckfehler vorbehalten  
weitere Informationen unter: [www.theben.de/produkt/1030052](http://www.theben.de/produkt/1030052)

Die Lastangaben werden mit exemplarisch ausgesuchten Leuchtmitteln ermittelt und sind daher aufgrund der Vielzahl der erhältlichen Produkte typische Angaben.

19.08.2023  
Seite 3 von 3