

theRonda P360-330 DALI UP WH

Artikel-Nr.: 2080045

theben

**Präsenz- und Bewegungsmelder
Innenmelder**

Funktionsbeschreibung

- Passiv-Infrarot-Präsenzmelder für Deckenmontage UP, DALI-2 zertifiziert
- Runder Erfassungsbereich 360°, Ø 24 m, (452 m²) bei 3 m Montagehöhe
- 3 Kanäle Licht DALI-2 adressierbar
- DALI-2 Technologie gemäß IEC 62386 Teil 101 und 103
- Einfache, intuitive Konfiguration der DALI Gruppen
- Bis zu 3 Tastereingänge
- Verwendung von konventionellen Tastern für maximale Gestaltungsfreiheit
- Flexible Zuordnung der Taster zum gewünschten Lichtkanal per Fernbedienung
- Betrieb Schalten oder Konstantlichtregelung mit Stand-by Funktionalität
- Schaltbetrieb mit dimmbarer Beleuchtung
- Voll- oder Halbautomat
- Helligkeits-Schaltwert bzw. Sollwert in Lux einstellbar
- Teach-in des Helligkeits-Schaltwerts bzw. Sollwerts über Fernbedienung oder Taster
- Einstellung des Raum-Korrekturfaktors (Automatischer Abgleich Helligkeitsmessung)
- Nachlaufzeit Licht einstellbar
- Adaptive 3 Kanal Lichtmessung
- Kurzzeit-Präsenz
- Selbstlernende Nachlaufzeit
- Äusserst einfache Einstellung des Energiesparverhaltens (eco/eco plus)
- Wählbare Regelgeschwindigkeit
- Manuelle Übersteuerung mittels Fernbedienung oder Taster
- Verhalten nach Tasterbedienug wählbar (school/office)
- Test-Mode Licht
- Test-Mode Präsenz
- Mit Fernbedienung einstellbar
- Szenen
- PIR-Empfindlichkeit einstellbar
- Einschränkung des Erfassungsbereichs
- Parallelschaltung mehrerer Präsenzmelder (Master/Slave oder Master/Master), Verwendung konventioneller Slave-Geräte möglich, z. B. theRonda P360 Slave UP
- Optimierte Handhabung durch Installateur bei Montage, Verdrahtung, Inbetriebnahme



Technische Änderungen und Druckfehler vorbehalten

weitere Informationen unter: www.theben.de/produkt/2080045

Die Lastangaben werden mit exemplarisch ausgesuchten Leuchtmitteln ermittelt und sind daher aufgrund der Vielzahl der erhältlichen Produkte typische Angaben.

19.08.2023
Seite 1 von 5

theRonda P360-330 DALI UP WH

Artikel-Nr.: 2080045

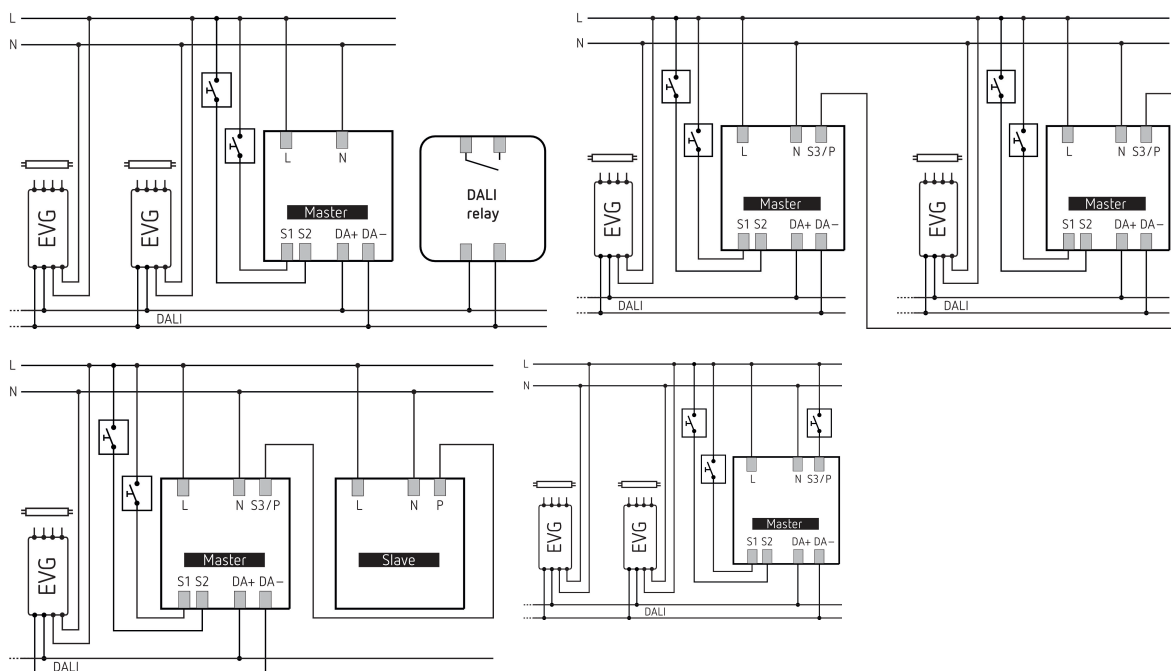


Technische Daten

theRonda P360-330 DALI UP WH	
Betriebsspannung	110 – 230 V AC
Frequenz	50 – 60 Hz
Montagehöhe	2 – 10 m
Maximale Höhe	15 m
Mindesthöhe	> 1,7 m
Montageart	Deckenmontage
Farbe	Weiß
Schaltausgang	DALI
Eigenverbrauch	<0,4 W
Art der Lichtmessung	Mischlichtmessung
Einstellbereich Helligkeit	10 – 3000 lx
Nachlaufzeit Licht	10 s – 60 min
Stand-by Zeit Licht	0 s – 60 min / on
Stand-by Helligkeit	1 – 25 %

theRonda P360-330 DALI UP WH	
Leuchtmittel	Glüh- / Halogenlampen, Fluoreszenzlampen, Kompaktleuchtstofflampen, LEDs
Steuerausgang	100 mA
Ausgang Licht	DALI-Schnittstelle nach IEC SN EN 62386 für max. 50 DALI- Betriebsgeräte
Max. Leitungsquerschnitt	max. 2 x 2,5 mm ²
Größe Unterputzdose	Ø 55 mm (NIS, PMI)
Erfassungsbereich quer gehend	452 m ² (Ø 24 m 360°)
Erfassungswinkel	360°
Umgebungstemperatur	-15°C ... 50°C
Schutzart	IP 54 (im eingebauten Zustand)

Anschlussbilder



Erfassungsbereich für die Planung bei einer Temperatur von 21 °C

Montagehöhe (A)	Sitzend (S)	Quer gehend (T)
2 m	16 m ² 4,5 m	380 m ² 22 m
2,5 m	24 m ² 5,5 m	415 m ² 23 m
3 m	28 m ² 6 m	452 m ² 24 m
3,5 m	38 m ² 7 m	452 m ² 24 m
6 m		452 m ² 24 m
10 m		491 m ² 25 m

Technische Änderungen und Druckfehler vorbehalten

weitere Informationen unter: www.theben.de/produkt/2080045

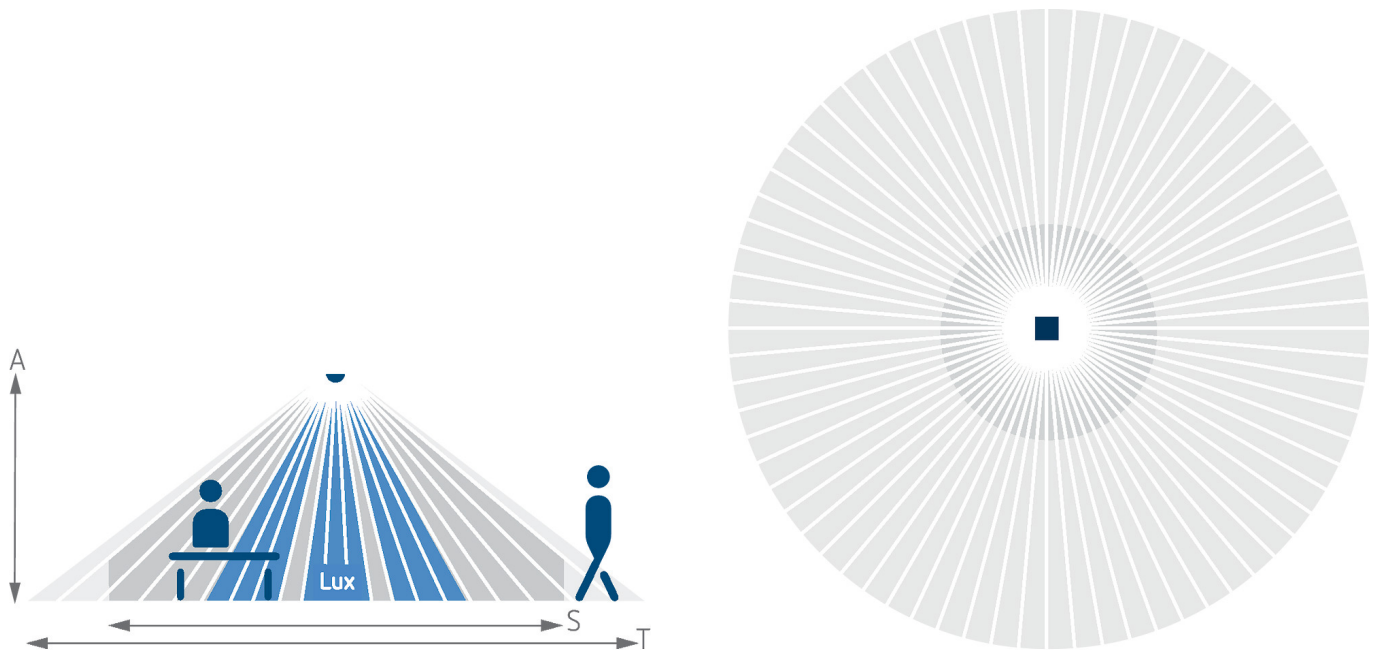
Die Lastangaben werden mit exemplarisch ausgesuchten Leuchtmitteln ermittelt und sind daher aufgrund der Vielzahl der erhältlichen Produkte typische Angaben.

theRonda P360-330 DALI UP WH

Artikel-Nr.: 2080045

theben

Erfassungsbereich für die Planung bei einer Temperatur von 21 °C



Erfassungsbereich nach Sensnorm IEC 63180

Montagehöhe (A)	Quer gehend (T)	Frontal gehend (R)	Sitzend (S)
2,5 m	434 m ² 23,5 m	55 m ² 8,4 m	50 m ² 8 m
10 m	707 m ² 30 m	79 m ² 10 m	
15 m	616 m ² 28 m	141 m ² 13,4 m	

Technische Änderungen und Druckfehler vorbehalten

weitere Informationen unter: www.theben.de/produkt/2080045

Die Lastangaben werden mit exemplarisch ausgesuchten Leuchtmitteln ermittelt und sind daher aufgrund der Vielzahl der erhältlichen Produkte typische Angaben.

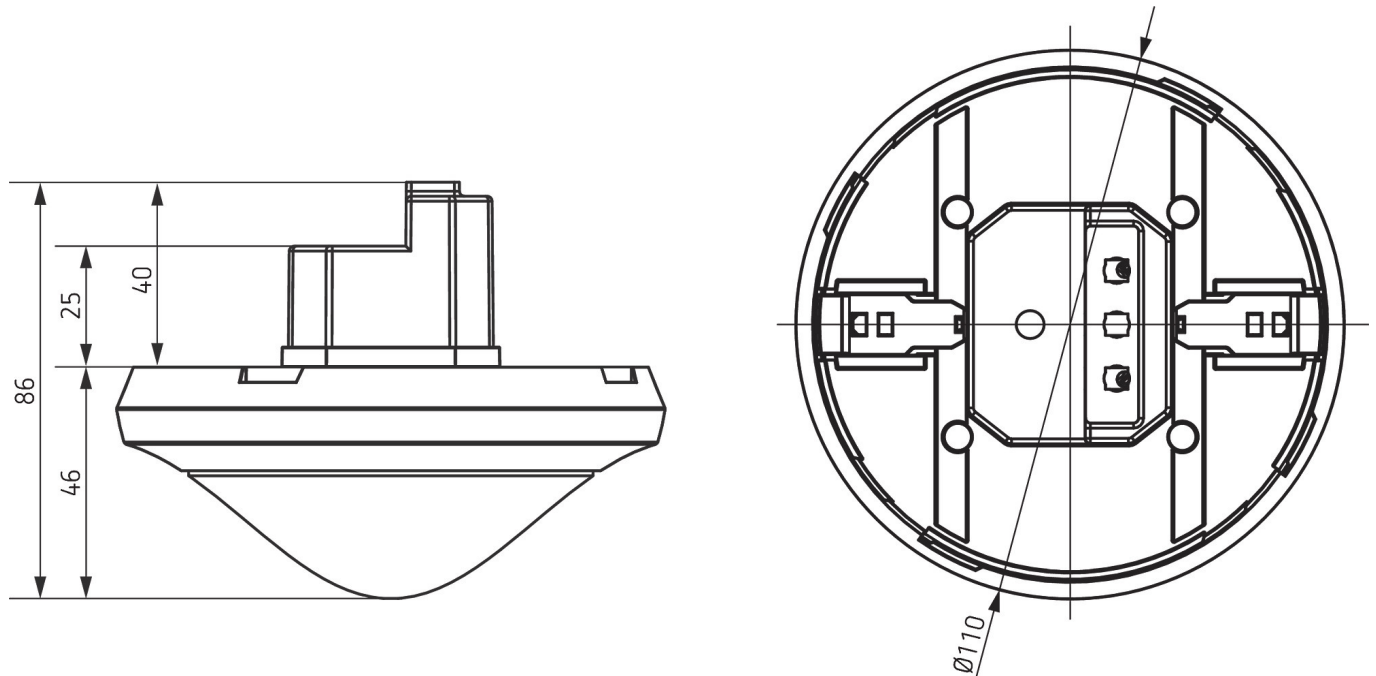
19.08.2023
Seite 3 von 5

theRonda P360-330 DALI UP WH

Artikel-Nr.: 2080045

theben

Maßbilder



Zubehör

theSenda S

Artikel-Nr.: 9070911



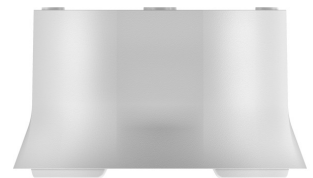
AP-Rahmen 110A GR

Artikel-Nr.: 9070913



Decken-Einbaudose 73A

Artikel-Nr.: 9070917



AP-Rahmen 110A WH

Artikel-Nr.: 9070912

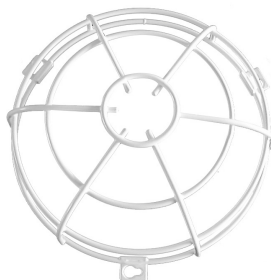
Abdeckclip

Artikel-Nr.: 9070921



QuickSafe Ballschutzkorb

Artikel-Nr.: 9070531



theSenda B

Artikel-Nr.: 9070985



Cover 110 GR

Artikel-Nr.: 9070591



Technische Änderungen und Druckfehler vorbehalten

weitere Informationen unter: www.theben.de/produkt/2080045

Die Lastangaben werden mit exemplarisch ausgesuchten Leuchtmitteln ermittelt und sind daher aufgrund der Vielzahl der erhältlichen Produkte typische Angaben.

theRonda P360-330 DALI UP WH

Artikel-Nr.: 2080045

theben

Zubehör

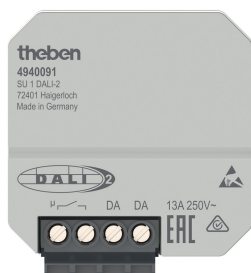
Decken-Einbaudose 68A

Artikel-Nr.: 9070992



SU 1 DALI-2

Artikel-Nr.: 4940091



AP-Rahmen 110A BK

Artikel-Nr.: 9070600



Cover 110 BK

Artikel-Nr.: 9070851

