

theRonda S360-100 UP WH

Artikel-Nr.: 2080520

theben

Präsenz- und Bewegungsmelder
Innenmelder

Funktionsbeschreibung

- Passiv-Infrarot-Präsenzmelder für Deckenmontage UP
- Runder Erfassungsbereich 360°, Ø 8 m, (50 m²) bei 3 m Montagehöhe
- 1 Kanal Licht (Relais 230 V)
- Automatische präsenz- und helligkeitsabhängige Steuerung für Beleuchtung
- Mischlichtmessung für Fluoreszenzlampen (FL/PL/ESL), Halogen-/ Glühlampen und LEDs geeignet
- Betrieb als Voll- oder Halbauswahl, umschaltbar
- Helligkeitsschaltwert einstellbar, Teach-in Funktion
- Verkürzung der Nachlaufzeit bei kurzer Anwesenheit (Kurzzeit-Präsenz)
- Anschlussmöglichkeit für Taster oder Schalter zur manuellen Schaltung mit automatischer Erkennung «TasterSchalter»
- Impulsfunktion für Treppenlicht-Zeitschalter
- Einschaltverzögerung und Nachlaufzeit einstellbar
- Einschränkung des Erfassungsbereichs mittels Clips
- Einstellbare Empfindlichkeit
- Durch werkseitige Voreinstellung sofort betriebsbereit
- Für die Änderungen der Werte und Einstellungen ist eine optionale Fernbedienung erforderlich
- Testbetrieb zur Überprüfung von Funktion und Erfassungsbereich
- Deckeneinbau in UP-Dose
- Deckenaufbau möglich mit AP-Rahmen
- Benutzer-Fernbedienung theSenda S, Service-Fernbedienung theSenda P, Universal-Fernbedienung theSenda B (optional)



Technische Änderungen und Druckfehler vorbehalten

weitere Informationen unter: www.theben.de/produkt/2080520

Die Lastangaben werden mit exemplarisch ausgesuchten Leuchtmitteln ermittelt und sind daher aufgrund der Vielzahl der erhältlichen Produkte typische Angaben.

19.08.2023
Seite 1 von 5

theRonda S360-100 UP WH

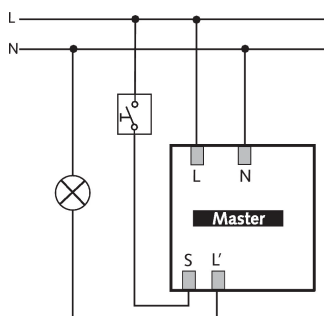
Artikel-Nr.: 2080520

theben

Technische Daten

theRonda S360-100 UP WH		theRonda S360-100 UP WH	
Betriebsspannung	110 – 230 V AC	Fluoreszenz-, Kompakt- / Leuchtstofflampen	1150 VA (cos ϕ = 0,5)
Frequenz	50 – 60 Hz	Einschaltstrom	max. 800 A / 200 μ s
Montagehöhe	2 – 4 m	LED-Lampe < 2 W	60 W
Mindesthöhe	> 1,7 m	LED-Lampe 2-8 W	600 W
Montageart	Deckenmontage	LED-Lampe > 8 W	600 W
Farbe	Weiß	Anschlussart	Schraubklemmen
Schaltausgang	Licht	Max. Leitungsquerschnitt	max. 2 x 2,5 mm ²
Eigenverbrauch	~0,1 W	Größe Unterputzdose	\varnothing 55 mm (NIS, PMI)
Art der Lichtmessung	Mischlichtmessung	Erfassungsbereich quer gehend	50 m ² (\varnothing 8 m 360°)
Einstellbereich Helligkeit	30 – 3000 lx	Erfassungswinkel	360°
Nachlaufzeit Licht	10 s – 60 min	Umgebungstemperatur	-15°C ... 50°C
Leuchtmittel	Glüh- / Halogenlampen, Fluoreszenzlampen, Kompaktleuchtstofflampen, LEDs	Stoßfestigkeit	IK04
Glüh- / Halogenlampenlast	2300 W	Schutzart	IP 54 (im eingebauten Zustand)

Anschlussbilder



Erfassungsbereich für die Planung bei einer Temperatur von 21 °C

Montagehöhe (A)	Sitzend (S)	Quer gehend (T)	Frontal gehend (R)
2 m	5 m ² 2,5 m	38 m ² 7 m	5 m ² 2,5 m ²
2,5 m	7 m ² 3 m	38 m ² 7 m	7 m ² 3 m
3 m	13 m ² 4 m	50 m ² 8 m	13 m ² 4 m
3,5 m		50 m 8 m	13 m ² 4 m
4 m		64 m ² 9 m	13 m ² 4 m

Technische Änderungen und Druckfehler vorbehalten

weitere Informationen unter: www.theben.de/produkt/2080520

Die Lastangaben werden mit exemplarisch ausgesuchten Leuchtmitteln ermittelt und sind daher aufgrund der Vielzahl der erhältlichen Produkte typische Angaben.

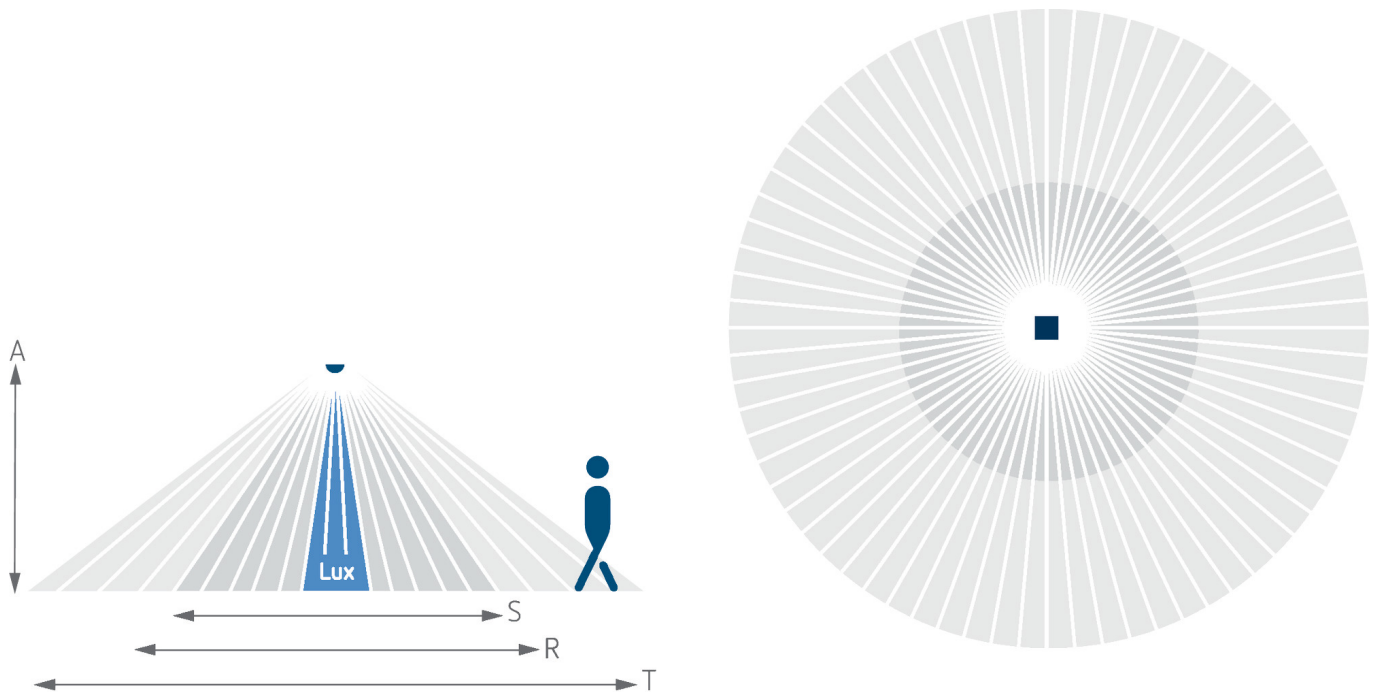
19.08.2023
Seite 2 von 5

theRonda S360-100 UP WH

Artikel-Nr.: 2080520

theben

Erfassungsbereich für die Planung bei einer Temperatur von 21 °C



Erfassungsbereich nach Sensnorm IEC 63180

Montagehöhe (A)	Quer gehend (T)	Frontal gehend (R)	Sitzend (S)
2,5 m	50 m ² 8 m	28 m ² 6 µm	20 m ² 5 m
4 m	79 m ² 10 m	71 m ² 9,5 m	

Technische Änderungen und Druckfehler vorbehalten

weitere Informationen unter: www.theben.de/produkt/2080520

Die Lastangaben werden mit exemplarisch ausgesuchten Leuchtmitteln ermittelt und sind daher aufgrund der Vielzahl der erhältlichen Produkte typische Angaben.

19.08.2023
Seite 3 von 5

theRonda S360-100 UP WH

Artikel-Nr.: 2080520

theben

Maßbilder



Zubehör

theSenda P
Artikel-Nr.: 9070910



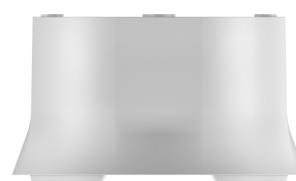
theSenda S
Artikel-Nr.: 9070911



AP-Rahmen 110A GR
Artikel-Nr.: 9070913



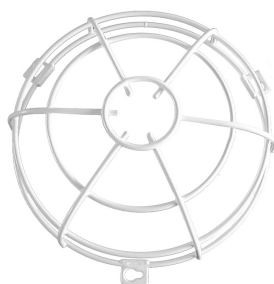
AP-Rahmen 110A WH
Artikel-Nr.: 9070912



Abdeckclip
Artikel-Nr.: 9070921



QuickSafe Ballschutzkorb
Artikel-Nr.: 9070531



theSenda B
Artikel-Nr.: 9070985



Cover 110 GR
Artikel-Nr.: 9070591



Technische Änderungen und Druckfehler vorbehalten

weitere Informationen unter: www.theben.de/produkt/2080520

Die Lastangaben werden mit exemplarisch ausgesuchten Leuchtmitteln ermittelt und sind daher aufgrund der Vielzahl der erhältlichen Produkte typische Angaben.

theRonda S360-100 UP WH

Artikel-Nr.: 2080520

theben

Zubehör

Decken-Einbaudose 68A

Artikel-Nr.: 9070992



AP-Rahmen 110A BK

Artikel-Nr.: 9070600



Cover 110 BK

Artikel-Nr.: 9070851

