

thePiccola P360-100 DE WH

Artikel-Nr.: 2090200

theben

Präsenz- und Bewegungsmelder
Innenmelder

Funktionsbeschreibung

- Passiv-Infrarot-Präsenzmelder für Deckenmontage DE
- Runder Erfassungsbereich 360°, Ø 8 m, (50 m²) bei 2,5 m Montagehöhe
- 1 Kanal Licht (Relais 230 V)
- Automatische präsenz- und helligkeitsabhängige Steuerung für Beleuchtung
- Mischlichtmessung für Fluoreszenzlampen (FL/PL/ESL), Halogen-/ Glühlampen und LEDs geeignet
- Betrieb als Voll- oder Halbausomat, umschaltbar
- Helligkeitsschaltwert einstellbar, Teach-in Funktion
- Impulsfunktion für Treppenlicht-Zeitschalter
- Nachlaufzeit einstellbar
- Testbetrieb zur Überprüfung von Funktion und Erfassungsbereich
- Anschlussmöglichkeit für Taster zur manuellen Schaltung
- Erweiterung des Erfassungsbereiches durch Master/Slave-Schaltung
- Durch werkseitige Voreinstellung sofort betriebsbereit
- Deckenausschnitt Ø 34 – 36 mm
- Fernbedienbar mit optionalen Fernbedienungen theSenda B, theSenda P und theSenda S



Technische Daten

thePiccola P360-100 DE WH	
Betriebsspannung	110 – 240 V AC
Frequenz	50 – 60 Hz
Montagehöhe	2 – 6 m

thePiccola P360-100 DE WH	
Montageart	Deckeneinbau
Farbe	Weiß
Schaltausgang	Licht

Technische Änderungen und Druckfehler vorbehalten

weitere Informationen unter: www.theben.de/produkt/2090200

Die Lastangaben werden mit exemplarisch ausgesuchten Leuchtmitteln ermittelt und sind daher aufgrund der Vielzahl der erhältlichen Produkte typische Angaben.

19.08.2023
Seite 1 von 4

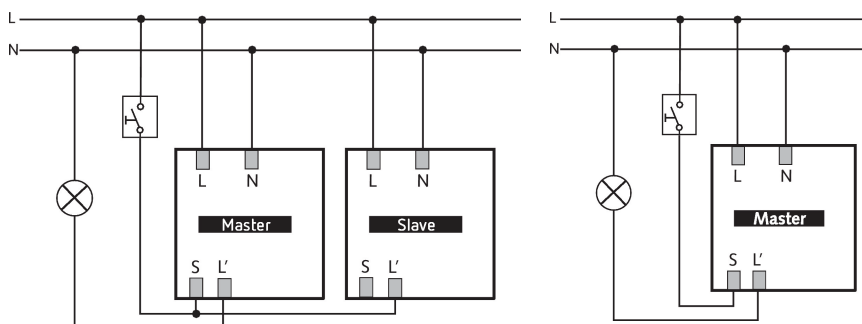
thePiccola P360-100 DE WH

Artikel-Nr.: 2090200

Technische Daten

thePiccola P360-100 DE WH		thePiccola P360-100 DE WH	
Eigenverbrauch	~0,4 W	Leuchtstofflampenlast (VVG) reihenkompensiert	2000 VA
Art der Lichtmessung	Mischlichtmessung	Leuchtstofflampenlast (EVG)	1200 W
Einstellbereich Helligkeit	5 – 1000 lx	LED-Lampe < 2 W	55 W
Nachlaufzeit Licht	30 s - 30 min	LED-Lampe 2-8 W	600 W
Leuchtmittel	Glüh- / Halogenlampen, Fluoreszenzlampen, Kompaktleuchtstofflampen, LEDs	LED-Lampe > 8 W	600 W
Glüh- / Halogenlampenlast	2000 W	Erfassungsbereich quer gehend	50 m ² (ø 8 m 360°)
Leuchtstofflampenlast (VVG) nicht kompensiert	2000 VA	Erfassungswinkel	360°
Leuchtstofflampenlast (VVG) parallelkompensiert	1300 VA 140 µF	Umgebungstemperatur	-20°C ... 50°C
		Schutzart	IP 55 (Sensor), IP 20 (Leistungsteil)

Anschlussbilder



Erfassungsbereich für die Planung bei einer Temperatur von 21 °C

Montagehöhe (A)	Frontal gehend (R)	Quer gehend (T)	Sitzend (S)
2,5 m	3 m ² 2 m	50 m ² 8 m	3 m ² 2 m

Technische Änderungen und Druckfehler vorbehalten

weitere Informationen unter: www.theben.de/produkt/2090200

Die Lastangaben werden mit exemplarisch ausgesuchten Leuchtmitteln ermittelt und sind daher aufgrund der Vielzahl der erhältlichen Produkte typische Angaben.

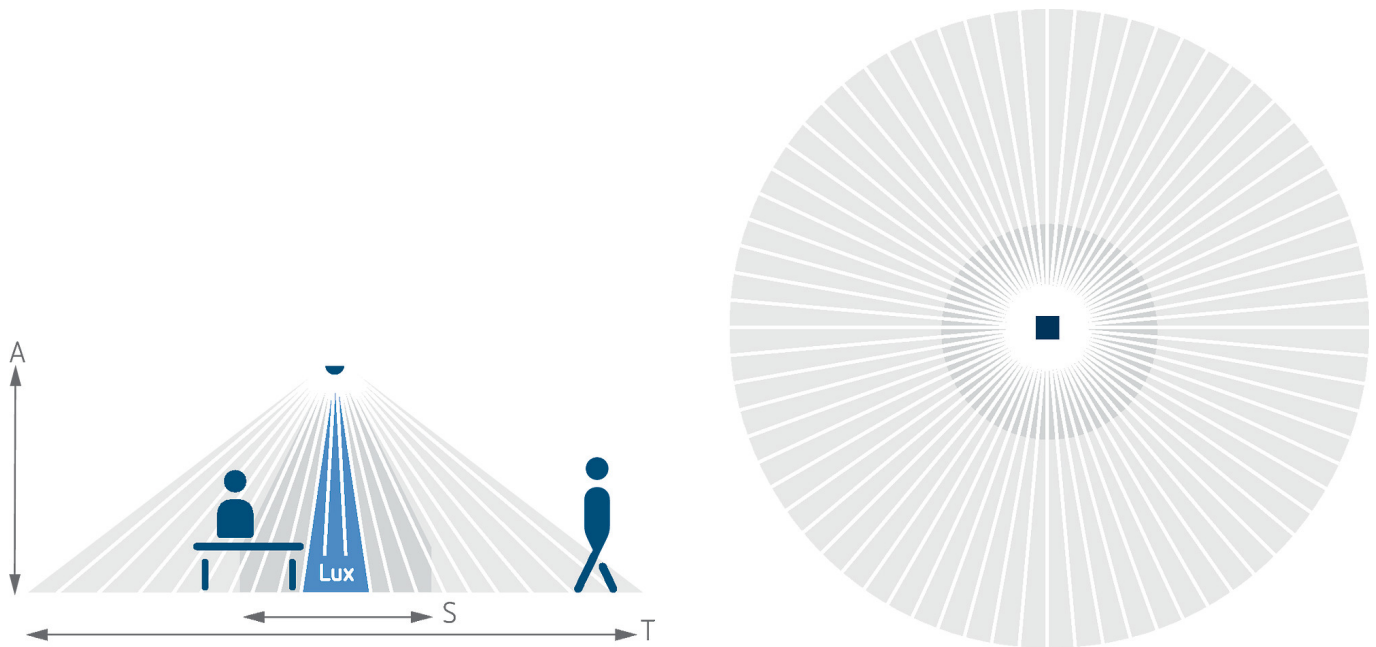
19.08.2023
Seite 2 von 4

thePiccola P360-100 DE WH

Artikel-Nr.: 2090200

theben

Erfassungsbereich für die Planung bei einer Temperatur von 21 °C



Erfassungsbereich nach Sensnorm IEC 63180

Montagehöhe (A)	Quer gehend (T)	Frontal gehend (R)	Sitzend (S)
2,5 m	33 m ² 6,5 m	16 m ² 4,5 m	10 m ² 3,5 m
6 m	69 m ² 9,4 m	37 m ² 6,9 m	

Technische Änderungen und Druckfehler vorbehalten

weitere Informationen unter: www.theben.de/produkt/2090200

Die Lastangaben werden mit exemplarisch ausgesuchten Leuchtmitteln ermittelt und sind daher aufgrund der Vielzahl der erhältlichen Produkte typische Angaben.

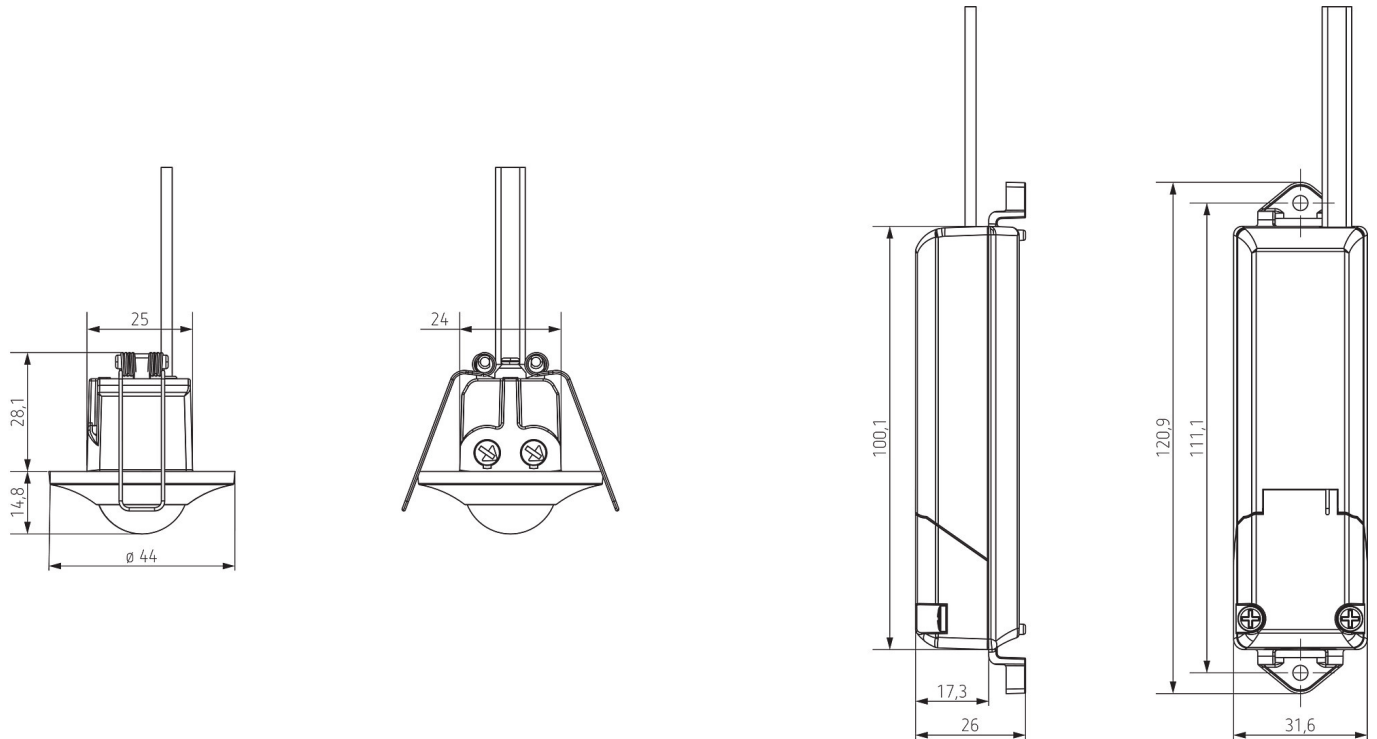
19.08.2023
Seite 3 von 4

thePiccola P360-100 DE WH

Artikel-Nr.: 2090200

theben

Maßbilder



Zubehör

theSenda P

Artikel-Nr.: 9070910



theSenda S

Artikel-Nr.: 9070911



theSenda B

Artikel-Nr.: 9070985



Cover 46 BK

Artikel-Nr.: 9070797



Technische Änderungen und Druckfehler vorbehalten

weitere Informationen unter: www.theben.de/produkt/2090200

Die Lastangaben werden mit exemplarisch ausgesuchten Leuchtmitteln ermittelt und sind daher aufgrund der Vielzahl der erhältlichen Produkte typische Angaben.

19.08.2023
Seite 4 von 4