

Zeit- und Lichtsteuerung
 Analoge Zeitschaltuhren

Funktionsbeschreibung

- Analoge Zeitschaltuhr mit Tages- oder Wochenprogramm (Schalt Scheibe drehbar)
- 1 Kanal
- Mit Gangreserve (NiMH-Zelle)
- Quarzgesteuert
- Schaltungsvorwahl
- Permanentschalter EIN/AUS
- Einfache Sommer-/Winterzeitkorrektur
- Uhrzeitkorrektur im und gegen den Uhrzeigersinn möglich
- 32 Steckreiter im Lieferumfang
- Steckreiter
- Kürzeste Schaltzeit: 20 Minuten bzw. 2 Stunden
- Uhrzeiger für Zeitanzeige
- Schaltzustandsanzeige



Technische Daten

SUL 289 h	
Betriebsspannung	230 V AC
Frequenz	50 – 60 Hz
Anzahl Kanäle	1
Montageart	Fronttafeleinbau/Wandmontage
Anschlussart	Schraubklemmen
Antrieb	Quarzgesteuerter Schrittmotor
Programm	Tagesprogramm, Wochenprogramm
Gangreserve	3 Tage volle Gangreserve ca. 3 Tage nach Anschluss an Betriebsspannung
Schaltleistung bei 250 V AC, $\cos \varphi = 1$	10 A

SUL 289 h	
Schaltleistung bei 250 V AC, $\cos \varphi = 0,6$	2 A
Kürzeste Schaltzeit	20 min, 2 h
Programmierbar alle	5 min, 30 min
Ganggenauigkeit bei 25 °C	$\leq \pm 1$ s/Tag (Quarz)
Kontaktart	Wechsler
Schaltausgang	Potenzialfrei und phasenunabhängig
Stand-by Leistung	0,5 W
Gehäuse- und Isolationsmaterial	Hochtemperaturbeständige, selbsterlöschende Thermoplaste
Schutzart	IP 20

Technische Änderungen und Druckfehler vorbehalten

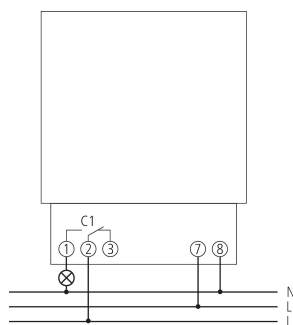
weitere Informationen unter: www.theben.de/produkt/2890008

Die Lastangaben werden mit exemplarisch ausgesuchten Leuchtmitteln ermittelt und sind daher aufgrund der Vielzahl der erhältlichen Produkte typische Angaben.

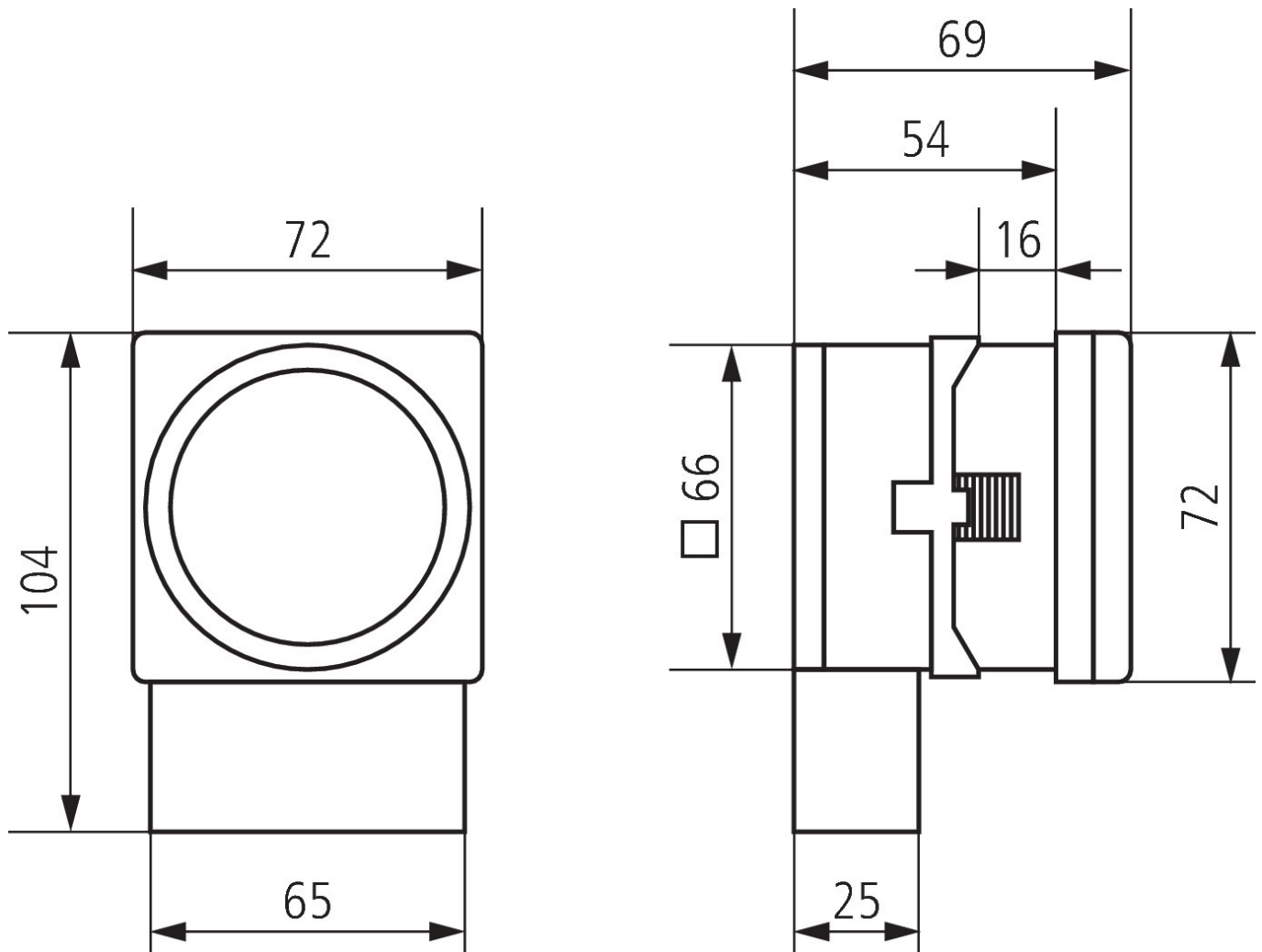
Technische Daten

SUL 289 h	
Schutzklasse	II nach EN 60 730-1
Umgebungstemperatur	-10°C ... 55°C

Anschlussbilder



Maßbilder



Zubehör

Schnellbefestigung 72 x 72
Artikel-Nr.: 9070071

