



# THYTRONIC

# PRON

## Protection Relays



### NA60

FEEDER PROTECTION RELAY

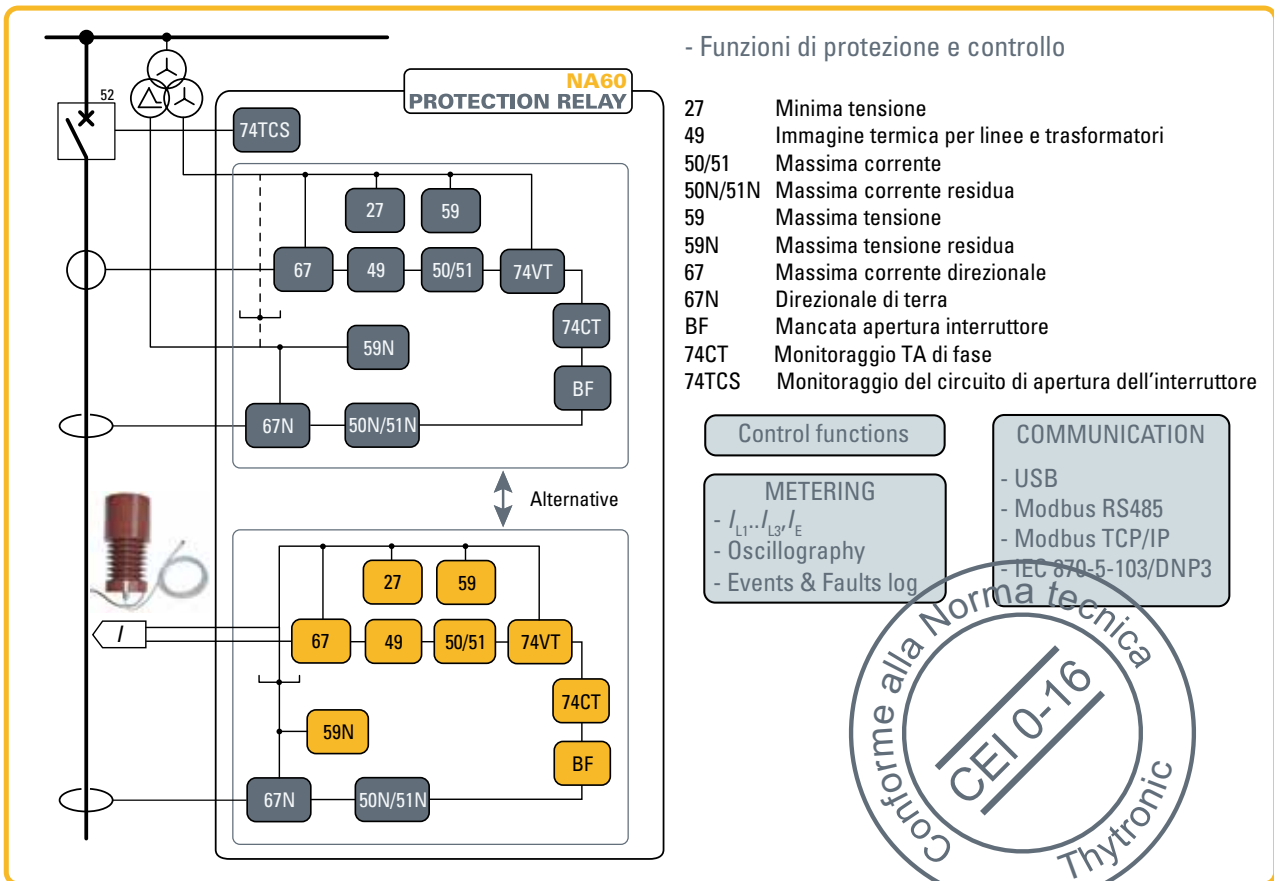
LA SOLUZIONE COMPLETA PER LA PROTEZIONE DI LINEE E TRASFORMATORI

#### — Applicazioni

Il relè di protezione NA60 può essere impiegato su reti radiali e/o magliate MT e BT a protezione di linee e trasformatori di potenza:

- Su linee radiali, in anello od in parallelo di qualsiasi lunghezza in sistemi con neutro franco a terra, isolato, con bobina di Petersen e/o resistenza,
- Per protezione da guasto a terra per generatori connessi in parallelo direttamente alla medesima sbarra.

Il relè di protezione può essere fornito con circuiti d'entrata di corrente di fase adatti per TA e TV tradizionali oppure per sensori combinati ThySensor. Entrambe le versioni sono certificate per l'impiego come protezione generale degli utenti allacciati alla rete di distribuzione MT in accordo alla norma CEI 0-16 nelle applicazioni in cui siano previste le funzioni di protezione di massima corrente direzionale e non direzionale di fase e direzionale di terra.



### — Caratteristiche costruttive

In funzione della configurazione hardware richiesta, il relè NA60 può essere fornito in varie custodie adatte al montaggio desiderato (montaggio incassato, sporgente, a rack e con pannello operatore separato) e con le connessioni ai segnali d'entrata adatti per TA e TV tradizionali (morsetti a vite) oppure per sensori combinati ThySensor (prese RJ45 per il collegamento ai cavi integrati nei sensori).

### — Ingressi di misura per TA e TV tradizionali

- Tre correnti di fase ed un ingresso di corrente residua, con corrente nominale indipendentemente selezionabile a 1 A o 5 A mediante microinterruttori.
- Tre tensioni di fase, con tensione nominale programmabile nel campo 50...130 V ( $U_R=100V$ ) o 200...520 V ( $U_R=400V$ ) e un ingresso di tensione residua, con tensione nominale programmabile nel campo 50...130 V ( $U_{ER}=100 V$ ).

### — Ingressi di misura per sensori combinati ThySensor

- Tre correnti di fase, con corrente nominale di 630 A (primari).
- Un ingresso di corrente residua, con corrente nominale selezionabile a 1 A o 5 A mediante microinterruttore
- Tre tensioni di fase, con tensione nominale di 20/ $\sqrt{3}$  kV (primari); la misura della tensione residua è ottenuta con calcolo vettoriale dalle misure delle tensioni di fase

### — Modularità

Allo scopo di ampliare i circuiti di I/O, il relè può essere dotato di moduli aggiuntivi esterni:

- MRI - Relè finali e LED
- MID16 - Ingressi logici
- MCI - Convertitori di corrente 4...20 mA
- MPT - Ingressi per otto termosonde Pt100.

### — Ingressi logici

Sono disponibili due ingressi logici con stato di attivazione programmabile (attivo ON o attivo OFF) ed associato temporizzatore regolabile (attivo su transizione OFF/ON oppure ON/OFF). Ad ogni ingresso può essere associato una delle diverse funzioni previste.

### — Aggiornamento firmware

L'impiego di memorie flash consente l'aggiornamento in campo del fw.

### — Circuiti di blocco

I circuiti d'uscita di diverse protezioni Pro\_N, collegati in parallelo, devono essere collegati all'ingresso di blocco di una protezione installata a monte. Il circuito di uscita funziona come un contatto di un relè il cui stato viene acquisito dalla protezione a monte. Per collegamenti di elevata lunghezza, quando è richiesto un elevato isolamento ed una elevata immunità EMC, è disponibile un convertitore a fibra ottica (BFO).

### — Misure

Le grandezze d'entrata (tensioni e correnti) possono essere acquisite mediante TA e TV tradizionali oppure mediante sensori combinati ThySensor che comprendono le misure di corrente, di tensione, di presenza tensione per lampade normalizzate ed isolatore nel medesimo componente.

La misura della corrente residua (protezione 50N/51N e 67N) richiede l'installazione di un toroide sommatore, mentre la tensione residua è ricavata mediante calcolo vettoriale dalla misura delle tre tensioni di fase utilizzando i sensori ThySensor, oppure è selezionabile tra il suddetto calcolo e la misura da TV a triangolo aperto nelle versioni con ingressi da TV tradizionali.

Le misure e lo stato logico degli ingressi sono disponibili a display e su interfacce di comunicazione. I segnali d'ingresso sono campionati 24 volte per periodo ed il valore RMS della componente fondamentale è elaborato mediante l'impiego di algoritmi DFT (Discrete Fourier Transform) e filtraggio numerico.

Mediante DFT è calcolato inoltre il valore RMS della seconda, terza, quarta e quinta armonica delle correnti di fase.

Sulla base delle misure dirette, vengono calcolati i valori relativi alle fasi, alle componenti di sequenza, alle potenze, alle energie, alla media (fissa e mobile), al minimo (minimum demand) e massimo (peak demand) delle correnti di fase.

Le misure possono essere visualizzate con riferimento ai valori nominali od espresse direttamente in ampère e volt.

### — Profili di regolazione multipli (A,B)

Sono disponibili due gruppi di regolazione indipendenti; la commutazione da un profilo all'altro è attivabile mediante comando da tastiera, ingresso logico oppure da comunicazione (ThyVisor).

### — Relè finali

Sono disponibili sei relè finali (due con contatto di scambio, tre con un contatto in chiusura ed uno con un contatto in apertura); essi possono essere individualmente programmati come modalità di funzionamento (normalmente eccitato, diseccitato o impulsivo) e modalità di ripristino (manuale o automatico).

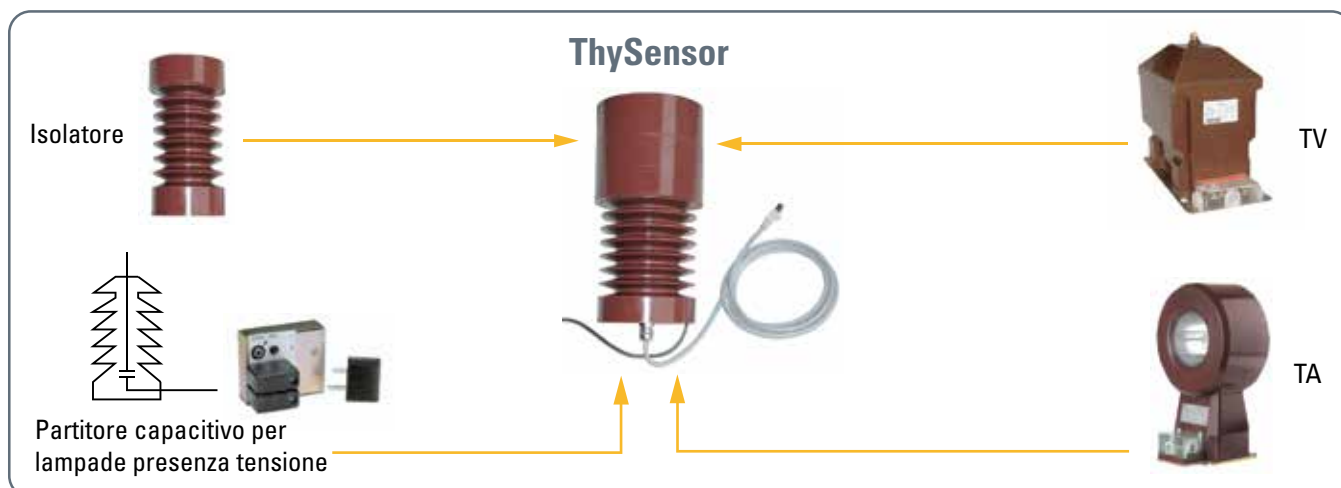
Ad ogni relè è associato un temporizzatore che consente di regolare il tempo minimo di attivazione.

L'utente può programmare la funzione di ogni relè finale in accordo ad una struttura a matrice (tripping matrix).

### — Comunicazione

Sono presenti le seguenti interfacce:

- Una porta locale USB posta sul frontale, utilizzabile per la parametrizzazione, lettura e modifica delle tarature, lettura degli stati logici, degli eventi, delle misure e per i comandi di test e reset;
- Due porte di comunicazione poste in morsettiera per i collegamenti a bus di campo:
  - RS485 con protocollo ModBus® RTU, IEC 60870-5-103, DNP3.
  - Ethernet (RJ45 o fibra ottica) con protocollo ModBus/TCP.



— **MMI (Man Machine Interface)**

Il pannello operatore frontale comprende una tastiera a membrana, un display alfanumerico LCD retro illuminato e otto LED. Il led verde ON acceso indica la presenza di alimentazione ausiliaria ed il corretto funzionamento (autodiagnostica), due LED sono dedicati all'avviamento ed all'intervento (giallo per Start e rosso per Trip) e cinque LED di colore rosso sono programmabili dall'utente.



— **Misura e controllo**

Sono implementate diverse funzioni predefinite:

- Attivazione di due banchi di taratura
- Monitoraggio dei TA di fase (74CT)
- Monitoraggio dei TV di linea (74VT)
- Selettività logica
- Avviamento a freddo (CLP) con blocco o modifica tarature
- Supervisione del circuito di scatto (74TCS)
- Ritenuta di seconda armonica (inrush)
- Telescatto
- Comando e diagnostica interruttore
- Data Logger conforme a CEI 0-16

E' possibile inoltre realizzare logiche programmabili configurabili dall'utente (PLC) conformemente al protocollo IEC 61131-3.

**Interruttore**

Sono disponibili diverse funzioni diagnostiche, misura e controllo:

- Può essere impostata una soglia indicativa dell'usura dei contatti; quando la sommatoria delle correnti interrotte ( $\Sigma I$  o  $\Sigma I^2$ ) oppure il numero di manovre di apertura supera la soglia viene emesso un segnale di allarme.
- Se il tempo di apertura è troppo elevato viene emesso un segnale di allarme.
- Fallita apertura (BF); lo stato dell'interruttore è verificato mediante i contatti 52a-52b e/o la misura delle correnti.
- Controllo; i comandi di apertura chiusura possono essere emessi localmente oppure mediante comando remoto.
- Supervisione del circuito di scatto (74TCS).

**Avviamento a freddo (Cold Load Pickup - CLP)**

La funzione consente di evitare gli interventi intempestivi in occasione di sovracorrenti transitorie che si presentano al momento della alimentazione di un carico dopo un lungo periodo di pausa (es. partenza di motori).

Sono previsti due tipi di funzionamento:

- Ogni soglia può essere bloccata per un tempo programmabile.
- Ogni soglia può essere incrementata per un tempo programmabile.

**Ritenuta di seconda armonica**

Allo scopo di evitare l'intervento transitorio delle funzioni di protezione a causa della elevata corrente di inserzione di trasformatori (inrush), le funzioni di protezione possono essere bloccate quando il rapporto tra la seconda armonica della corrente e la relativa fondamentale risulta superiore ad una soglia programmabile.

La funzione è programmabile su relè finale per bloccare protezioni esterne prive di ritenuta di seconda armonica.

**Selettività logica**

Allo scopo di realizzare sistemi di protezione selettivi, alcune funzioni di protezione possono essere bloccate (logica accelerata a filo pilota).

Allo scopo di assicurare la massima affidabilità, il relè esegue il controllo continuo del filo pilota (continuità e corto circuito) mediante l'emissione periodica di un impulso sul circuito di uscita di breve durata in modo da non essere interpretato come blocco emesso dalla protezione a valle. Qualora venga rilevato un segnale di blocco in permanenza (o meglio, avente una durata superiore al massimo tempo impostato), viene segnalato un allarme ad indicare un cortocircuito sul filo pilota.

— **Autodiagnostica**

Tutte le funzioni hardware e software sono continuamente verificate ed ogni anomalia viene segnalata mediante messaggi a display, interfacce di comunicazione, LED e relè finali; le anomalie riguardano:

- Guasti hw (alimentazione ausiliaria, interruzione delle bobine dei relè finali, modulo MMI, ecc...)
- Guasti sui fili pilota (interruzione o corto circuito)
- Guasti interruttore (CB)
- Guasti sw (anomalie al boot e run-time, EEPROM checksum ecc..).

— **Registrazioni**

I seguenti dati sono memorizzati in memoria non volatile:

- Eventi (SER); al cambio di stato di un ingresso logico o di un relè finale, vengono registrati in una memoria di tipo circolare gli ultimi 300 eventi.
- Guasti (SFR); a seguito di un intervento (avviamento e/o scatto), oppure da trigger esterno (ingresso logico), vengono registrati in una memoria di tipo circolare gli ultimi 20 guasti.
- Tarature; a seguito della modifica di alcune tarature, vengono registrati in una memoria di tipo circolare le ultime otto variazioni di un parametro (Data Logger CEI 0-16).
- Contascatti.

— **Oscillografia (DFR)**

In seguito ad un segnale di trigger attivato da avviamento/scatto di funzioni di protezione oppure da segnale esterno e/o comando sw da ThyVisor, il relè registra in formato COMTRADE:

- Valori istantanei per analisi transitorio
- Valore RMS dei segnali misurati per analisi su lunghi intervalli di tempo (trends)
- Stato dei segnali digitali (ingressi logici e segnali di uscita).

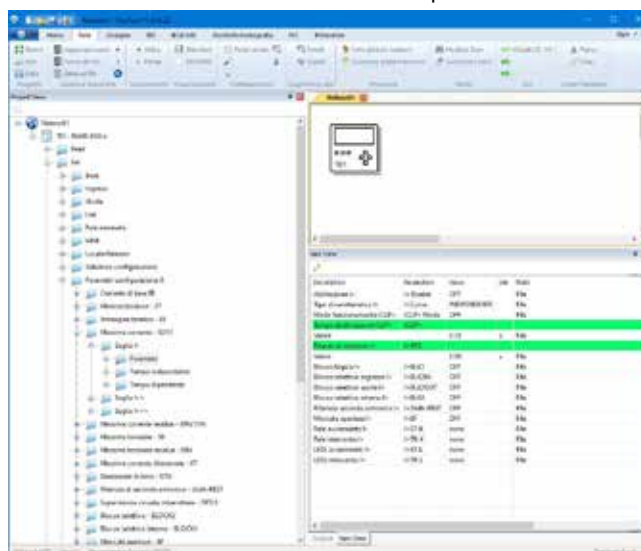
*Nota - La funzione di registrazione oscillografica richiede la licenza; per la procedura d'acquisto occorre rivolgersi a Thytronic.*

*Le registrazioni sono memorizzate in memoria non-volatile*

— **Programmazione e regolazione**

Tutte le fasi di programmazione, lettura e modifica delle regolazioni e visualizzazione delle misure possono essere effettuate mediante pannello frontale (MMI) oppure utilizzando un Personal Computer con l'ausilio del software ThyVisor, comune a tutta la famiglia di protezioni Pro\_N.

Sono previsti due livelli di sessione (User o Administrators) con accesso a dati critici consentito tramite password.



# CARATTERISTICHE TECNICHE

## GENERALI

<b>Caratteristiche meccaniche</b>	
Montaggio: incassato, sporgente, rack o con pannello operatore separato	
Massa (montaggio incassato)	2.0 kg
<b>Prove di isolamento</b>	
Norme di riferimento	EN60255-5
Prova a 50 Hz	2 kV 60 s
Prova ad impulso (1.2/50 μs)	5 kV
Resistenza d'isolamento	>100 MΩ
<b>Immunità ai buchi di tensione</b>	
Norme di riferimento	EN61000-4-29
<b>Immunità ai disturbi (EMC)</b>	
Onda oscillatoria smorzata 1 MHz	EN60255-22-1 1 kV-2.5 kV
Scarica elettrostatica	EN60255-22-2 8 kV
Treni d'impulsi veloci (5/50 ns)	EN60255-22-4 4 kV
Campo elettromagnetico condotto	EN60255-22-6 10 V
Campo elettromagnetico irradiato	EN60255-4-3 10 V/m
Impulso ad alta energia	EN61000-4-5 2 kV
Campo magnetico a 50 Hz	EN61000-4-8 1 kA/m
Onda oscillatoria smorzata	EN61000-4-12 2.5 kV
Ring wave	EN61000-4-12 2 kV
Disturbi condotti di modo comune	EN61000-4-16 10 V
<b>Emissione</b>	
Norme di riferimento	EN61000-6-4 (ex EN50081-2)
Emissione condotta 0.15...30 MHz	Classe A
Emissione irradiata 30...1000 MHz	Classe A
<b>Prove climatiche</b>	
Norme di riferimento	IEC60068-x, ENEL R CLI 01, CEI 50
<b>Prove meccaniche</b>	
Norme di riferimento	EN60255-21-1, 21-2, 21-3
<b>Prescrizioni per la sicurezza</b>	
Norme di riferimento	EN61010-1
Grado d'inquinamento	3
Tensione di riferimento	250 V
Categoria di sovratensione	III
Tensione impulsiva di prova	5 kV
Norme di riferimento	EN60529
Grado di protezione:	
• Lato frontale	IP52
• Lato posteriore, terminali	IP20
<b>Condizioni ambientali</b>	
Temperatura ambiente	-25...+70 °C
Temperatura di immagazzinaggio	-40...+85 °C
Umidità relativa	10...95 %
Pressione atmosferica	70...110 kPa
<b>Certificazioni</b>	
Norma di prodotto per relè di misura e protezione	EN50263
Conformità CE	
• Direttiva EMC	89/336/EEC
• Direttiva Bassa tensione	73/23/EEC
Prove di tipo	IEC 60255-6
<b>INTERFACCE DI COMUNICAZIONE</b>	
Locale PC USB	Type B
Rete:	
• RS485	1200...57600 bps
• Ethernet 100BaseT	100 Mbps
Protocollo	ModBus® RTU/IEC 60870-5-103/DNP3 -TCP/IP

## CIRCUITI D'INGRESSO

<b>Alimentazione ausiliaria <math>U_{aux}</math></b>	
Valore (campo) nominale	24...48 Vca/cc - 115...230 Vca/110...220 Vcc
Campo d'impiego (per ciascuno dei valori nominali sopra indicati)	19...60 Vca/cc - 85...265 Vca/75...300 Vcc
Potenza assorbita:	
• Massima (relè energizzati, Ethernet TX)	10 W (20 VA)
• Massima (relè energizzati, Ethernet FX)	15 W (25 VA)
<b>Circuiti d'entrata amperometrici di fase per TA tradizionali</b>	
Corrente nominale $I_n$ (selezionabile con DIP switches)	1 A o 5 A
Sovraccarico permanente	25 A
Sovraccarico termico (1 s)	500 A
Potenza assorbita (per ogni fase)	$\leq 0.002$ VA ( $I_n = 1$ A) $\leq 0.04$ VA ( $I_n = 5$ A)
Connessioni	morsetti adatti per terminali ad occhio M4
<b>Circuito d'entrata di corrente residua</b>	
Corrente nominale $I_{En}$	1 A o 5 A selezionabile con DIP switch
Sovraccarico permanente	25 A
Sovraccarico termico (1 s)	500 A
Potenza assorbita	$\leq 0.006$ VA ( $I_{En} = 1$ A), $\leq 0.12$ VA ( $I_{En} = 5$ A)
<b>Circuiti d'entrata voltmetrici di fase per TV tradizionali</b>	
Tensione di riferimento $U_R$	100 V o 400 V selezionabile all'ordine
Tensione nominale $U_n$	50...130 V o 200...520 V selezionabile da sw
Sovraccarico permanente / termico (1 s)	1.3 $U_R / 2 U_R$
Potenza assorbita (per ogni fase)	$\leq 0.5$ VA
<b>Circuito d'entrata di tensione residua per TV tradizionali</b>	
Tensione di riferimento $U_{ER}$	100 V
Tensione nominale $U_{En}$	50...130 V selezionabile da sw
Sovraccarico permanente/ termico (1s)	1.3 $U_{ER} / 2 U_{ER}$
Potenza assorbita	$\leq 0.5$ VA
<b>Circuiti d'entrata per sensori combinati ThySensor</b>	
Tensione nominale secondaria (con $I_{np} = 630$ A)	200 mV
Tensione nominale secondaria (con $U_{np} = 20/\sqrt{3}$ kV)	1.0 V
Connessioni	presa RJ45
<b>Valori primari dei sensori combinati ThySensor</b>	
Corrente nominale primaria $I_{np}$	630 A
Corrente primaria estesa	50 A...1250 A
Corrente termica nominale permanente	1.2 $I_{np}$
Corrente primaria massima	22.5 kA
Corrente termica nominale di cortocircuito (3 s)	16 kA
Corrente nominale dinamica	40 kA
Tensione nominale primaria $U_{np}$	20/ $\sqrt{3}$ kV
Fattore di sovratensione permanente	1.8
<b>Ingressi logici</b>	
Numero e tipo	2 liberi da potenziale
Campo d'impiego	19...265 Vac/19...300 Vdc
Massima corrente assorbita, energizzato	3 mA
<b>Circuiti di blocco (selettività logica)</b>	
Numero e tipo	1 alimentato da circuito interno isolato
Massima corrente assorbita, energizzato	5 mA
<b>CIRCUITI D'USCITA</b>	
<b>Relè finali K1...K6</b>	
Numero	6
• Tipo di contatti K1, K2	scambio (SPDT, type C)
• Tipo di contatti K3, K4, K5	chiusura (SPST-NO, type A)
• Tipo di contatti K6	apertura (SPST-NC, type B)
Corrente nominale	8 A
Tensione nominale/max tensione commutabile	250 Vca/400 Vca
<b>Potere d'interruzione:</b>	
• Corrente continua (L/R = 40 ms)	50 W
• Corrente alternata ( $\lambda = 0,4$ )	1250 VA
Potere di chiusura (Make)	1000 W/VA
Massima corrente istantanea (0,5 s)	30 A

### — Uscita di blocco (selettività logica)

Numero	1
Tipo	fotoaccoppiatore

### — LEDs

Numero	8
- ON/fail (verde)	1
- Start (giallo)	1
- Trip (rosso)	1
- Programmabili (rosso)	5

### PROGRAMMAZIONE DI BASE

#### — Valori nominali per versioni con ingressi da TA e TV

Frequenza nominale del relè ( $f_n$ )	50, 60 Hz
Corrente nominale di fase del relè ( $I_n$ )	1 A, 5 A
Corrente nominale primaria dei TA di fase ( $I_{np}$ )	1 A...10 kA
Corrente nominale residua del relè ( $I_{En}$ )	1 A, 5 A
Corrente nominale primaria TA residua ( $I_{Enp}$ )	1 A...10 kA
Tensione nominale concatenata del relè ( $U_n$ )	50...130 V o 200...520 V
Tensione nominale di fase del relè	$E_n = U_n/\sqrt{3}$
Tensione nominale primaria concatenata TV di linea ( $U_{np}$ )	50 V...500 kV
Tensione nominale residua del relè (misura diretta) ( $U_{En}$ )	50...130 V
Tensione nominale primaria concatenata TV residua	$\cdot\sqrt{3} (U_{Enp})$ 50 V...500 kV

#### — Valori nominali per versioni con ingressi da ThySensor

Frequenza nominale del relè ( $f_n$ )	50, 60 Hz
Corrente nominale residua del relè ( $I_{En}$ )	1 A, 5 A
Corrente nominale primaria TA residua ( $I_{Enp}$ )	1 A...10 kA
Corrente nominale primaria sensori di fase ( $I_{np}$ ) <sup>[1]</sup>	1 A...10 kA
Tensione nominale concatenata del relè ( $U_n$ )	50...130 V o 200...520 V
Tensione nominale di fase del relè	$E_n = U_n/\sqrt{3}$
Tensione nominale primaria concatenata TV di linea ( $U_{np}$ )	50 V...500 kV
Tensione nominale residua del relè (calcolata) $U_{ECN} = U_n \cdot \sqrt{3} = 3 \cdot E_n$	

Nota [1] - La corrente  $I_{np}$  rappresenta il valore di corrente nominale primaria dei sensori e costituisce il riferimento relativo a cui sono espresse tutte le regolazioni del relè ( $I_n$ )

#### — Temporizzatori associati agli ingressi logici

Ritardo acquisizione OFF/ON (IN1 $t_{ON}$ , IN2 $t_{ON}$ )	0.00...100.0 s
Ritardo acquisizione ON/OFF (IN1 $t_{OFF}$ , IN2 $t_{OFF}$ )	0.00...100.0 s
Logica	DIRETTA/INVERSA

#### — Temporizzatori relè finali

Durata minima impulso	0.000...0.500 s
-----------------------	-----------------

### FUNZIONI DI PROTEZIONE

#### — Corrente di base $I_B$ per versioni con ingressi da TA

Corrente di base ( $I_B$ )	0.10...2.50 $I_n$
----------------------------	-------------------

Nota - La corrente di base  $I_B$  rappresenta la corrente nominale del componente dell'impianto protetto (linea, trasformatore,...), espressa in rapporto alla corrente nominale dei TA. Assunto, come avviene normalmente, che la corrente nominale secondaria dei TA di linea coincida con la corrente nominale del relè, il valore  $I_B$  risulta pari al rapporto tra la corrente nominale dell'elemento protetto e la corrente nominale primaria dei TA

#### — Corrente di base $I_B$ per versioni con ingressi da ThySensor

Corrente di base ( $I_B$ )	0.10...2.50 $I_n$
----------------------------	-------------------

Nota - La corrente di base  $I_B$  rappresenta la corrente nominale del componente dell'impianto protetto (linea, trasformatore,...), espressa in rapporto alla corrente nominale dei sensori. Il valore  $I_B$  risulta pari al rapporto tra la corrente nominale dell'elemento protetto e la corrente nominale primaria dei sensori

#### — Minima tensione - 27

Configurazioni comuni:

- Tipo di misura tensione per 27 ( $U_{type27}$ )<sup>[1]</sup>  $U_{ph-ph}/U_{ph-n}$
- Logica di funzionamento 27 (Logic27) AND/OR

Soglia  $U_{<}$

- Tipo di caratteristica  $U_{<}$  ( $U_{<}Curve$ ) INDIPENDENTE, DIPENDENTE<sup>[2]</sup>

Tempo indipendente

- Prima soglia 27 tempo indipendente ( $U_{<def}$ ) 0.05...1.10  $U_n/E_n$
- Tempo intervento  $U_{<def}$  ( $t_{U_{<def}}$ ) 0.03...100.0 s

Tempo dipendente

- Prima soglia 27 tempo dipendente ( $U_{<inv}$ ) 0.05...1.10  $U_n/E_n$
- Tempo intervento  $U_{<inv}$  ( $t_{U_{<inv}}$ ) 0.10...100.0 s

Soglia  $U_{<<}$

Tempo indipendente

- Seconda soglia 27 tempo indipendente ( $U_{<<def}$ ) 0.05...1.10  $U_n/E_n$
- Tempo intervento  $U_{<<def}$  ( $t_{U_{<<def}}$ ) 0.03...100.0 s

Nota [1] - Con selezione  $U_{ph-ph}$  tutte le soglie sono espresse in p.u.  $U_n$

Con selezione  $U_{ph-n}$  tutte le soglie sono espresse in p.u.  $E_n$

Nota [2] - La formula generale relativa alle curve a tempo inverso è:

$$t = 0.75 \cdot t_{U_{<inv}} / [1 - (U/U_{<inv})]$$

dove:

$t$  = tempo d'intervento (in secondi)

$t_{U_{<inv}}$  = regolazione tempo d'intervento (in secondi)

$U$  = tensione misurata

$U_{<inv}$  = regolazione soglia d'intervento

#### — Immagine termica - 49

Configurazioni comuni:

- Immagine termica iniziale  $\Delta\theta_{IN}$  ( $Dth_{IN}$ ) 0.0...1.0  $\Delta\theta_B$
- Coefficiente di riduzione all'inserzione ( $K_{INR}$ ) 1.0...3.0
- Costante di tempo termica  $\tau$  (T) 1...200 min
- Tempo di attivazione  $Dth_{CLP}$  ( $t_{DthCLP}$ ) 0.00...100.0 s

Allarme  $Dth_{AL1}$

- Prima soglia allarme 49  $\Delta\theta_{AL1}$  ( $Dth_{AL1}$ ) 0.3...1.0  $\Delta\theta_B$

Allarme  $Dth_{AL2}$

- Seconda soglia allarme 49  $\Delta\theta_{AL2}$  ( $Dth_{AL2}$ ) 0.5...1.2  $\Delta\theta_B$

Intervento  $Dth>$

- Soglia intervento 49  $\Delta\theta$  ( $Dth>$ ) 1.100...1.300  $\Delta\theta_B$

#### — Massima corrente - 50/51 con ingressi da TA

Soglia  $I_{>}$

- Tipo di caratteristica  $I_{>}$  ( $I_{>}Curve$ ) INDIPENDENTE IEC/BS A, B, C, ANSI/IEEE MI, VI, EI, RECTIFIER, I<sup>2</sup>t, EM
- Tempo di attivazione  $I_{CLP>}$  ( $t_{CLP>}$ ) 0.00...100.0 s
- Ritardo di ripristino  $I_{>}$  ( $t_{>RES}$ ) 0.00...100.0 s

Tempo indipendente

- Prima soglia 50/51 tempo indipendente ( $I_{>def}$ ) 0.100...40.0  $I_n$
- Soglia  $I_{>def}$  durante CLP ( $I_{CLP>def}$ ) 0.100...40.0  $I_n$
- Tempo intervento  $I_{>def}$  ( $t_{>def}$ ) 0.04...200 s

Tempo dipendente

- Prima soglia 50/51 tempo dipendente ( $I_{>inv}$ ) 0.100...20.00  $I_n$
- Soglia  $I_{>inv}$  durante CLP ( $I_{CLP>inv}$ ) 0.100...20.00  $I_n$
- Tempo intervento  $I_{>inv}$  ( $t_{>inv}$ ) 0.02...60.0 s

Soglia  $I_{>>}$

- Tipo di caratteristica  $I_{>>}$  ( $I_{>>}Curve$ ) INDIPENDENTE, I<sup>2</sup>t
- Tempo di attivazione  $I_{CLP>>}$  ( $t_{CLP>>}$ ) 0.00...100.0 s
- Ritardo di ripristino  $I_{>>}$  ( $t_{>>RES}$ ) 0.00...100.0 s

Tempo indipendente

- Seconda soglia 50/51 tempo indipendente ( $I_{>>def}$ ) 0.100...40.0  $I_n$
- Soglia  $I_{>>def}$  durante CLP ( $I_{CLP>>def}$ ) 0.100...40.0  $I_n$
- Tempo intervento  $I_{>>def}$  ( $t_{>>def}$ ) 0.03...10.00 s

Tempo dipendente

- Seconda soglia 50/51 tempo dipendente ( $I_{>>inv}$ ) 0.100...20.00  $I_n$
- Soglia  $I_{>>inv}$  durante CLP ( $I_{CLP>>inv}$ ) 0.100...20.00  $I_n$
- Tempo intervento  $I_{>>inv}$  ( $t_{>>inv}$ ) 0.02...10.00 s

Soglia  $I_{>>>}$

- Tempo di attivazione  $I_{CLP>>>}$  ( $t_{CLP>>>}$ ) 0.00...100.0 s
- Ritardo di ripristino  $I_{>>>}$  ( $t_{>>>RES}$ ) 0.00...100.0 s

Tempo indipendente

- Terza soglia 50/51 tempo indipendente ( $I_{>>>def}$ ) 0.100...40.0  $I_n$
- Soglia  $I_{>>>def}$  durante CLP ( $I_{CLP>>>def}$ ) 0.100...40.0  $I_n$
- Tempo intervento  $I_{>>>def}$  ( $t_{>>>def}$ ) 0.03...10.00 s

#### — Massima corrente - 50/51 con ingressi da ThySensor

Soglia  $I_{>}$

- Tipo di caratteristica  $I_{>}$  ( $I_{>}Curve$ ) INDIPENDENTE IEC/BS A, B, C, ANSI/IEEE MI, VI, EI, RECTIFIER, I<sup>2</sup>t, EM
- Tempo di attivazione  $I_{CLP>}$  ( $t_{CLP>}$ ) 0.00...100.0 s
- Ritardo di ripristino  $I_{>}$  ( $t_{>RES}$ ) 0.00...100.0 s

**Tempo indipendente**

- Prima soglia 50/51 tempo indipendente ( $I_{>def}$ ) 0.010...30.0  $I_n$
- Soglia  $I_{>def}$  durante CLP ( $I_{CLP>def}$ ) 0.010...30.0  $I_n$
- Tempo intervento  $I_{>def}$  ( $t_{>def}$ ) 0.04...200 s

**Tempo dipendente**

- Prima soglia 50/51 tempo dipendente ( $I_{>inv}$ ) 0.010...20.00  $I_n$
- Soglia  $I_{>inv}$  durante CLP ( $I_{CLP>inv}$ ) 0.010...20.00  $I_n$
- Tempo intervento  $I_{>inv}$  ( $t_{>inv}$ ) 0.02...60.0 s

**Soglia  $I_{>>>}$**

- Tipo di caratteristica  $I_{>>>}$  ( $I_{>>>Curve}$ ) INDIPENDENTE,  $I_n^2$
- Tempo di attivazione  $I_{CLP>>>}$  ( $t_{CLP>>>}$ ) 0.00...100.0 s
- Ritardo di ripristino  $I_{>>>}$  ( $t_{>>>RES}$ ) 0.00...100.0 s

**Tempo indipendente**

- Seconda soglia 50/51 tempo indipendente ( $I_{>>def}$ ) 0.010...30.0  $I_n$
- Soglia  $I_{>>def}$  durante CLP ( $I_{CLP>>def}$ ) 0.010...30.0  $I_n$
- Tempo intervento  $I_{>>def}$  ( $t_{>>def}$ ) 0.03...10.00 s

**Tempo dipendente**

- Seconda soglia 50/51 tempo dipendente ( $I_{>>inv}$ ) 0.010...20.00  $I_n$
- Soglia  $I_{>>inv}$  durante CLP ( $I_{CLP>>inv}$ ) 0.010...20.00  $I_n$
- Tempo intervento  $I_{>>inv}$  ( $t_{>>inv}$ ) 0.02...10.00 s

**Soglia  $I_{>>>>}$**

- Tempo di attivazione  $I_{CLP>>>>}$  ( $t_{CLP>>>>}$ ) 0.00...100.0 s
- Ritardo di ripristino  $I_{>>>>}$  ( $t_{>>>>RES}$ ) 0.00...100.0 s

**Tempo indipendente**

- Terza soglia 50/51 tempo indipendente ( $I_{>>>>def}$ ) 0.010...30.0  $I_n$
- Soglia  $I_{>>>>def}$  durante CLP ( $I_{CLP>>>>def}$ ) 0.010...30.0  $I_n$
- Tempo intervento  $I_{>>>>def}$  ( $t_{>>>>def}$ ) 0.03...10.00 s

**— Massima corrente residua - 50N/51N**

**Soglia  $I_E>$**

- Tipo di caratteristica  $I_E>$  ( $I_E>Curve$ ) INDIPENDENTE IEC/BS A, B, C, ANSI/IEEE MI, VI, EI, EM
- Tempo di attivazione  $I_{ECLP>}$  ( $t_{ECLP>}$ ) 0.00...100.0 s
- Ritardo di ripristino  $I_E>$  ( $t_{E>RES}$ ) 0.00...100.0 s

**Tempo indipendente**

- Prima soglia 50N/51N tempo indipendente ( $I_E>def$ ) 0.002...10.00  $I_{En}$
- Soglia  $I_E>def$  durante CLP ( $I_{ECLP>def}$ ) 0.002...10.00  $I_{En}$
- Tempo intervento  $I_E>def$  ( $t_{E>def}$ ) 0.04...200 s

**Tempo dipendente**

- Prima soglia 50N/51N tempo dipendente ( $I_E>inv$ ) 0.002...2.00  $I_{En}$
- Soglia  $I_E>inv$  durante CLP ( $I_{ECLP>inv}$ ) 0.002...2.00  $I_{En}$
- Tempo intervento  $I_E>inv$  ( $t_{E>inv}$ ) 0.02...60.0 s

**Soglia  $I_E>>>$**

- Tempo di attivazione  $I_{ECLP>>>}$  ( $t_{ECLP>>>}$ ) 0.00...100.0 s
- Ritardo di ripristino  $I_E>>>$  ( $t_{E>>>RES}$ ) 0.00...100.0 s

**Tempo indipendente**

- Seconda soglia 50N/51N tempo indipendente ( $I_E>>>def$ ) 0.002...10.00  $I_{En}$
- Soglia  $I_E>>>def$  durante CLP ( $I_{ECLP>>>def}$ ) 0.002...10.00  $I_{En}$
- Tempo intervento  $I_E>>>def$  ( $t_{E>>>def}$ ) 0.03...10.00 s

**Soglia  $I_E>>>>$**

- Tempo di attivazione  $I_{ECLP>>>>}$  ( $t_{ECLP>>>>}$ ) 0.00...100.0 s
- Ritardo di ripristino  $I_E>>>>$  ( $t_{E>>>>RES}$ ) 0.00...100.0 s

**Tempo indipendente**

- Terza soglia 50N/51N tempo indipendente ( $I_E>>>>def$ ) 0.002...10.00  $I_{En}$
- Soglia  $I_{ECLP>>>>def}$  durante CLP ( $I_{ECLP>>>>def}$ ) 0.002...10.00  $I_{En}$
- Tempo intervento  $I_{ECLP>>>>def}$  ( $t_{E>>>>def}$ ) 0.03...10.00 s

**— Massima tensione - 59**

**Configurazioni comuni:**

- Tipo di misura tensione per 59 ( $U_{type59}$ )<sup>[1]</sup>  $U_{ph-ph}/U_{ph-n}$
- Logica di funzionamento 59 ( $Logic59$ ) AND/OR

**Soglia  $U>$**

- Tipo di caratteristica  $U>$  ( $U>Curve$ ) INDIPENDENTE DIPENDENTE<sup>[2]</sup>

**Tempo indipendente**

- Prima soglia 59 tempo indipendente ( $U>def$ ) 0.50...1.50  $U_n/E_n$
- Tempo intervento  $U>def$  ( $t_{U>def}$ ) 0.03...100.0 s

**Tempo dipendente**

- Prima soglia 59 tempo dipendente ( $U>inv$ ) 0.50...1.50  $U_n/E_n$
- Tempo intervento  $U>inv$  ( $t_{U>inv}$ ) 0.10...100.0 s

**Soglia  $U>>$**

**Tempo indipendente**

- Seconda soglia 59 tempo indipendente ( $U>>def$ ) 0.50...1.50  $U_n/E_n$
- Tempo intervento  $U>>def$  ( $t_{U>>def}$ ) 0.03...100.0 s

Nota [1] - Con selezione  $U_{ph-ph}$  tutte le soglie sono espresse in p.u.  $U_n$

Con selezione  $U_{ph-n}$  tutte le soglie sono espresse in p.u.  $E_n$

Nota [2] - La formula generale relativa alle curve a tempo inverso è:

$$t = 0.5 \cdot t_{U>inv} / [(U/U_{>inv}) - 1] \text{ dove:}$$

$t$  = tempo d'intervento (in secondi)

$t_{U>inv}$  = regolazione tempo d'intervento (in secondi)

$U$  = tensione misurata

$U_{>inv}$  = regolazione soglia d'intervento

**— Massima tensione residua - 59N con ingressi da TV**

**Configurazioni comuni:**

- Tipo di misura tensione residua per 59N - diretta/calcolata ( $3VoType67N$ )  $U_E / U_{EC}$
- Funzionamento 59N da 74VT interna ( $74VExt59N$ ) OFF/Blocco
- Funzionamento 59N da 74VT esterna ( $74VExt59N$ ) OFF/Blocco

**Soglia  $U_E>$**

- Tipo di caratteristica  $U_E>$  ( $U_E>Curve$ ) INDIPENDENTE DIPENDENTE<sup>[1]</sup>

- Ritardo di ripristino  $U_E>$  ( $t_{U_E>RES}$ ) 0.00...100.0 s

**Tempo indipendente**

- Prima soglia 59N tempo indipendente ( $U_E>def$ ) 0.01...0.70  $U_{En}$
- Tempo intervento  $U_E>def$  ( $t_{U_E>def}$ ) 0.07...100.0 s

**Tempo dipendente**

- Prima soglia 59N tempo dipendente ( $U_E>inv$ ) 0.01...0.50  $U_{En}$
- Tempo intervento  $U_E>inv$  ( $t_{U_E>inv}$ ) 0.10...100.0 s

**Soglia  $U_E>>$**

- Ritardo di ripristino  $U_E>>$  ( $t_{U_E>>RES}$ ) 0.00...100.0 s
- Seconda soglia 59N tempo indipendente ( $U_E>>def$ ) 0.01...0.70  $U_{En}$
- Tempo intervento  $U_E>>def$  ( $t_{U_E>>def}$ ) 0.07...100.0 s

Nota [1] - La formula generale relativa alle curve a tempo inverso è:

$$t = 0.5 \cdot t_{U_E>inv} / [(U_E/U_{E>inv}) - 1] \text{ dove:}$$

$t$  = tempo d'intervento (in secondi)

$t_{U_E>inv}$  = regolazione tempo d'intervento (in secondi)

$U_E$  = tensione residua (misurata oppure calcolata)

$U_{E>inv}$  = regolazione soglia d'intervento

**— Massima tensione residua - 59N con ingressi da ThySensor**

**Configurazioni comuni:**

- Tipo di misura tensione residua per 59N calcolata  $U_{EC}$
- Funzionamento 59N da 74VT interna ( $74VExt59N$ ) OFF/Blocco
- Funzionamento 59N da 74VT esterna ( $74VExt59N$ ) OFF/Blocco

**Soglia  $U_E>$**

- Tipo di caratteristica  $U_E>$  ( $U_E>Curve$ ) INDIPENDENTE DIPENDENTE<sup>[1]</sup>

- Ritardo di ripristino  $U_E>$  ( $t_{U_E>RES}$ ) 0.00...100.0 s

**Tempo indipendente**

- Prima soglia 59N tempo indipendente ( $U_E>def$ ) 0.01...0.70  $U_{En}$
- Tempo intervento  $U_E>def$  ( $t_{U_E>def}$ ) 0.07...100.0 s

**Tempo dipendente**

- Prima soglia 59N tempo dipendente ( $U_E>inv$ ) 0.01...0.50  $U_{En}$
- Tempo intervento  $U_E>inv$  ( $t_{U_E>inv}$ ) 0.10...100.0 s

**Soglia  $U_E>>$**

- Ritardo di ripristino  $U_E>>$  ( $t_{U_E>>RES}$ ) 0.00...100.0 s
- Seconda soglia 59N tempo indipendente ( $U_E>>def$ ) 0.01...0.70  $U_{En}$
- Tempo intervento  $U_E>>def$  ( $t_{U_E>>def}$ ) 0.07...100.0 s

Nota [1] - La formula generale relativa alle curve a tempo inverso è:

$$t = 0.5 \cdot t_{U_E>inv} / [(U_{EC}/U_{E>inv}) - 1] \text{ dove:}$$

$t$  = tempo d'intervento (in secondi)

$t_{U_E>inv}$  = regolazione tempo d'intervento (in secondi)

$U_{EC}$  = tensione residua (calcolata)

$U_{E>inv}$  = regolazione soglia d'intervento

**— Massima corrente direzionale - 67 con ingressi da TA e TV**

**Configurazioni comuni:**

- Modo di funzionamento 67 ( $Mode67$ )  $1/1 \cdot \cos$
- Logica di funzionamento 67 ( $Logic67$ )  $1/3 / 2/3$
- Funzionamento 67 da 74VT interna ( $74VTint67$ ) OFF/Blocco/Non direzionale
- Funzionamento 67 da 74VT esterna ( $74VText67$ ) OFF/Blocco/Non direzionale

**Soglia  $I_{PD}$**

- **Tipo di caratteristica  $I_{PD}$**  ( $I_{PD}$ >Curve) **INDIPENDENTE**  
IEC/BS A, B, C, ANSI/IEEE MI, VI, EI, RECTIFIER, I<sup>2</sup>t, EM
- Tempo di attivazione  $I_{PDCLP}$ > ( $t_{PDCLP}$ >) 0.00...100.0 s
- Ritardo di ripristino  $I_{PD}$ > ( $t_{PD}$ >RES) 0.00...100.0 s
- Tempo indipendente**
- Prima soglia 67 tempo indipendente ( $I_{PD}$ >def) 0.100...40.0  $I_n$
- Angolo caratteristico  $I_{PD}$ >def ( $\Theta_{I_{PD}}$ >def) 0...359°
- Soglia  $I_{PD}$ >def durante CLP ( $I_{PDCLP}$ >def) 0.100...40.0  $I_n$
- Tempo intervento  $I_{PD}$ >def ( $t_{PD}$ >def) 0.05...200 s
- Tempo dipendente**
- Prima soglia 67 tempo dipendente ( $I_{PD}$ >inv) 0.100...10.0  $I_n$
- Angolo caratteristico  $I_{PD}$ >inv ( $\Theta_{I_{PD}}$ >inv) 0...359°
- Soglia  $I_{PD}$ >inv durante CLP ( $I_{PDCLP}$ >inv) 0.100...10.0  $I_n$
- Tempo intervento  $I_{PD}$ >inv ( $t_{PD}$ >inv) 0.02...60.0 s

**Soglia  $I_{PD}>>$**

- **Tipo di caratteristica  $I_{PD}>>$**  ( $I_{PD}>>$ Curve) **INDIPENDENTE**  
IEC/BS A, B, C, ANSI/IEEE MI, VI, EI, RECTIFIER, I<sup>2</sup>t, EM
- Tempo di attivazione  $I_{PDCLP}>>$  ( $t_{PDCLP}>>$ ) 0.00...100.0 s
- Ritardo di ripristino  $I_{PD}>>$  ( $t_{PD}>>$ RES) 0.00...100.0 s
- Tempo indipendente**
- Seconda soglia 67 tempo indipendente ( $I_{PD}>>$ def) 0.100...40.0  $I_n$
- Angolo caratteristico  $I_{PD}>>$ def ( $\Theta_{I_{PD}}$ >>def) 0...359°
- Soglia  $I_{PD}>>$ def durante CLP ( $I_{PDCLP}>>$ def) 0.100...40.0  $I_n$
- Tempo intervento  $I_{PD}>>$ def ( $t_{PD}>>$ def) 0.05...200 s
- Tempo dipendente**
- Seconda soglia 67 tempo dipendente ( $I_{PD}>>$ inv) 0.100...10.0  $I_n$
- Angolo caratteristico  $I_{PD}>>$ inv ( $\Theta_{I_{PD}}$ >>inv) 0...359°
- Soglia  $I_{PD}>>$ inv durante CLP ( $I_{PDCLP}>>$ inv) 0.100...10.0  $I_n$
- Tempo intervento  $I_{PD}>>$ inv ( $t_{PD}>>$ inv) 0.02...60.0 s

**Soglia  $I_{PD}>>>$**

- Tempo di attivazione  $I_{PDCLP}>>>$  ( $t_{PDCLP}>>>$ ) 0.00...100.0 s
- Ritardo di ripristino  $I_{PD}>>>$  ( $t_{PD}>>>$ RES) 0.00...100.0 s
- Tempo indipendente**
- Terza soglia 67 tempo indipendente ( $I_{PD}>>>$ def) 0.100...40.0  $I_n$
- Angolo caratteristico  $I_{PD}>>>$ def ( $\Theta_{I_{PD}}$ >>>def) 0...359°
- Soglia  $I_{PD}>>>$ def durante CLP ( $I_{PDCLP}>>>$ def) 0.100...40.0  $I_n$
- Tempo intervento  $I_{PD}>>>$ def ( $t_{PD}>>>$ def) 0.05...10.00 s
- Tempo dipendente**
- Quarta soglia 67 tempo indipendente ( $I_{PD}>>>$ def) 0.100...40.0  $I_n$
- Angolo caratteristico  $I_{PD}>>>$ def ( $\Theta_{I_{PD}}$ >>>def) 0...359°
- Soglia  $I_{PD}>>>$ def durante CLP ( $I_{PDCLP}>>>$ def) 0.100...40.0  $I_n$
- Tempo intervento  $I_{PD}>>>$ def ( $t_{PD}>>>$ def) 0.05...10.00 s

**— Massima corrente direzionale - 67 con ingressi da**

**ThySensor**

**Configurazioni comuni:**

- Modo di funzionamento 67 (*Mode67*)  $I/I \cdot \cos$
- Logica di funzionamento 67 (*Logic67*)  $1/3 / 2/3$
- Funzionamento 67 da 74VT interna (*74VTint67*)  
OFF/Blocco/Non direzionale
- Funzionamento 67 da 74VT esterna (*74VText67*)  
OFF/Blocco/Non direzionale

**Soglia  $I_{PD}$**

- **Tipo di caratteristica  $I_{PD}$**  ( $I_{PD}$ >Curve) **INDIPENDENTE**  
IEC/BS A, B, C, ANSI/IEEE MI, VI, EI, RECTIFIER, I<sup>2</sup>t, EM
- Tempo di attivazione  $I_{PDCLP}$ > ( $t_{PDCLP}$ >) 0.00...100.0 s
- Ritardo di ripristino  $I_{PD}$ > ( $t_{PD}$ >RES) 0.00...100.0 s
- Tempo indipendente**
- Prima soglia 67 tempo indipendente ( $I_{PD}$ >def) 0.010...30.0  $I_n$
- Angolo caratteristico  $I_{PD}$ >def ( $\Theta_{I_{PD}}$ >def) 0...359°
- Soglia  $I_{PD}$ >def durante CLP ( $I_{PDCLP}$ >def) 0.010...30.0  $I_n$
- Tempo intervento  $I_{PD}$ >def ( $t_{PD}$ >def) 0.05...200 s
- Tempo dipendente**
- Prima soglia 67 tempo dipendente ( $I_{PD}$ >inv) 0.010...10.0  $I_n$
- Angolo caratteristico  $I_{PD}$ >inv ( $\Theta_{I_{PD}}$ >inv) 0...359°
- Soglia  $I_{PD}$ >inv durante CLP ( $I_{PDCLP}$ >inv) 0.010...10.0  $I_n$
- Tempo intervento  $I_{PD}$ >inv ( $t_{PD}$ >inv) 0.02...60.0 s

**Soglia  $I_{PD}>>$**

- **Tipo di caratteristica  $I_{PD}>>$**  ( $I_{PD}>>$ Curve) **INDIPENDENTE**  
IEC/BS A, B, C, ANSI/IEEE MI, VI, EI, RECTIFIER, I<sup>2</sup>t, EM
- Tempo di attivazione  $I_{PDCLP}>>$  ( $t_{PDCLP}>>$ ) 0.00...100.0 s
- Ritardo di ripristino  $I_{PD}>>$  ( $t_{PD}>>$ RES) 0.00...100.0 s
- Tempo indipendente**
- Seconda soglia 67 tempo indipendente ( $I_{PD}>>$ def) 0.010...30.0  $I_n$
- Angolo caratteristico  $I_{PD}>>$ def ( $\Theta_{I_{PD}}$ >>def) 0...359°
- Soglia  $I_{PD}>>$ def durante CLP ( $I_{PDCLP}>>$ def) 0.010...30.0  $I_n$
- Tempo intervento  $I_{PD}>>$ def ( $t_{PD}>>$ def) 0.05...200 s
- Tempo dipendente**
- Seconda soglia 67 tempo dipendente ( $I_{PD}>>$ inv) 0.010...10.0  $I_n$
- Angolo caratteristico  $I_{PD}>>$ inv ( $\Theta_{I_{PD}}$ >>inv) 0...359°
- Soglia  $I_{PD}>>$ inv durante CLP ( $I_{PDCLP}>>$ inv) 0.010...10.0  $I_n$
- Tempo intervento  $I_{PD}>>$ inv ( $t_{PD}>>$ inv) 0.02...60.0 s

**Soglia  $I_{PD}>>>$**

- Tempo di attivazione  $I_{PDCLP}>>>$  ( $t_{PDCLP}>>>$ ) 0.00...100.0 s
- Ritardo di ripristino  $I_{PD}>>>$  ( $t_{PD}>>>$ RES) 0.00...100.0 s
- Tempo indipendente**
- Terza soglia 67 tempo indipendente ( $I_{PD}>>>$ def) 0.010...30.0  $I_n$
- Angolo caratteristico  $I_{PD}>>>$ def ( $\Theta_{I_{PD}}$ >>>def) 0...359°
- Soglia  $I_{PD}>>>$ def durante CLP ( $I_{PDCLP}>>>$ def) 0.010...30.0  $I_n$
- Tempo intervento  $I_{PD}>>>$ def ( $t_{PD}>>>$ def) 0.05...10.00 s
- Tempo dipendente**
- Quarta soglia 67 tempo indipendente ( $I_{PD}>>>$ def) 0.010...30.0  $I_n$
- Angolo caratteristico  $I_{PD}>>>$ def ( $\Theta_{I_{PD}}$ >>>def) 0...359°
- Soglia  $I_{PD}>>>$ def durante CLP ( $I_{PDCLP}>>>$ def) 0.010...30.0  $I_n$
- Tempo intervento  $I_{PD}>>>$ def ( $t_{PD}>>>$ def) 0.05...10.00 s

**— Direzionale di terra - 67N con ingressi da TA e TV**

**Configurazioni comuni:**

- Modo di funzionamento 67N (*Mode67N*)  $I$  oppure  $I \cdot \cos$
- Tipo di misura tensione residua per 67N - diretta/calcolata (*3VoType67N*)  $U_E / U_{EC}$
- Moltiplicatore soglie 67N per zona insensibilità (*M*) 1.5...10.0
- Funzionamento 67N da 74VT interna (*74VTint67N*)  
OFF/Blocco/Non direzionale
- Funzionamento 67N da 74VT esterna (*74VText67N*)  
OFF/Blocco/Non direzionale

**Soglia  $I_{ED}$**

- **Tipo di caratteristica  $I_{ED}$**  ( $I_{ED}$ >Curve) **INDIPENDENTE**  
IEC/BS A, B, C, ANSI/IEEE MI, VI, EI, EM
- Tempo di attivazione  $I_{EDCLP}$ > ( $t_{EDCLP}$ >) 0.00...100.0 s
- Ritardo di ripristino  $I_{ED}$ > ( $t_{ED}$ >RES) 0.00...100.0 s
- Tempo indipendente**
- Prima soglia 67N tempo indipendente ( $I_{ED}$ >def -  $U_{ED}$ >def)
- Valore intervento di corrente residua 0.002...10.00  $I_{En}$
- Valore intervento di tensione residua 0.004...0.500  $U_{En}$
- Angolo caratteristico 0...359°
- Semisettore intervento 1...180°
- Soglia  $I_{ED}$ >def durante CLP ( $I_{EDCLP}$ >def) 0.002...10.00  $I_{En}$
- Tempo intervento  $I_{ED}$ >def ( $t_{ED}$ >def) 0.05...200 s
- Tempo dipendente**
- Prima soglia 67N tempo dipendente ( $I_{ED}$ >inv -  $U_{ED}$ >inv)
- Valore intervento di corrente residua 0.002...2.00  $I_{En}$
- Valore intervento di tensione residua 0.004...0.500  $U_{En}$
- Angolo caratteristico 0...359°
- Semisettore intervento 1...180°
- Soglia  $I_{ED}$ >inv durante CLP ( $I_{EDCLP}$ >inv) 0.002...2.00  $I_{En}$
- Tempo intervento  $I_{ED}$ >inv ( $t_{ED}$ >inv) 0.02...60.0 s

**Soglia  $I_{ED}>>$**

- **Tipo di caratteristica  $I_{ED}>>$**  ( $I_{ED}>>$ Curve) **INDIPENDENTE**  
IEC/BS A, B, C, ANSI/IEEE MI, VI, EI, EM
- Tempo di attivazione  $I_{EDCLP}>>$  ( $t_{EDCLP}>>$ ) 0.00...100.0 s
- Ritardo di ripristino  $I_{ED}>>$  ( $t_{ED}>>$ RES) 0.00...100.0 s
- Tempo indipendente**
- Seconda soglia 67N tempo indipendente ( $I_{ED}>>$ def -  $U_{ED}>>$ def)
- Valore intervento di corrente residua 0.002...10.00  $I_{En}$
- Valore intervento di tensione residua 0.004...0.500  $U_{En}$
- Angolo caratteristico 0...359°

• Semisettole intervento	1...180°
• Soglia $I_{ED>>def}$ durante CLP ( $I_{EDCLP>>def}$ )	0.002...10.00 $I_{En}$
• Tempo intervento $I_{ED>>def}$ ( $t_{ED>>def}$ )	0.05...10.00 s
<i>Tempo dipendente</i>	
Seconda soglia 67N tempo dipendente ( $I_{ED>>inv} - U_{ED>>inv}$ )	
• Valore intervento di corrente residua	0.002...2.00 $I_{En}$
• Valore intervento di tensione residua	0.004...0.500 $U_{En}$
• Angolo caratteristico	0...359°
• Semisettole intervento	1...180°
• Soglia $I_{ED>inv}$ durante CLP ( $I_{EDCLP>inv}$ )	0.002...2.00 $I_{En}$
• Tempo intervento $I_{ED>inv}$ ( $t_{ED>inv}$ )	0.02...10.00 s
<i>Soglia <math>I_{ED&gt;&gt;&gt;}</math></i>	
• Tempo di attivazione $I_{EDCLP>>>}$ ( $t_{EDCLP>>>}$ )	0.00...100.0 s
• Ritardo di ripristino $I_{ED>>>}$ ( $t_{ED>>>RES}$ )	0.00...100.0 s
<i>Tempo indipendente</i>	
Terza soglia 67N tempo indipendente ( $I_{ED>>>def} - U_{ED>>>def}$ )	
• Valore intervento di corrente residua	0.002...10.00 $I_{En}$
• Valore intervento di tensione residua	0.004...0.500 $U_{En}$
• Angolo caratteristico	0...359°
• Semisettole intervento	1...180°
• Soglia $I_{ED>>>def}$ durante CLP ( $I_{EDCLP>>>def}$ )	0.002...10.00 $I_{En}$
• Tempo intervento $I_{ED>>>def}$ ( $t_{ED>>>def}$ )	0.05...10.00 s
<i>Soglia <math>I_{ED&gt;&gt;&gt;&gt;}</math></i>	
• Tempo di attivazione $I_{EDCLP>>>>}$ ( $t_{EDCLP>>>>}$ )	0.00...100.0 s
• Ritardo di ripristino $I_{ED>>>>}$ ( $t_{ED>>>>RES}$ )	0.00...100.0 s
<i>Tempo indipendente</i>	
Quarta soglia 67N tempo indipendente ( $I_{ED>>>>def} - U_{ED>>>>def}$ )	
• Valore intervento di corrente residua	0.002...10.00 $I_{En}$
• Valore intervento di tensione residua	0.004...0.500 $U_{En}$
• Angolo caratteristico	0...359°
• Semisettole intervento	1...180°
• Soglia $I_{ED>>>>def}$ durante CLP ( $I_{EDCLP>>>>def}$ )	0.002...10.00 $I_{En}$
• Tempo intervento $I_{ED>>>>def}$ ( $t_{ED>>>>def}$ )	0.05...10.00 s

#### — Direzionale di terra - 67N con ingressi da ThySensor

##### Configurazioni comuni:

- Modo di funzionamento 67N (*Mode67N*)  $I$  oppure  $I \cdot \cos$
- Misura calcolata di tensione residua  $U_{EC}$
- Moltiplicatore soglie 67N per zona insensibilità (*M*) 1.5...10.0
- Funzionamento 67N da 74VT interna (*74VTint67N*)  
OFF/Blocco/Non direzionale
- Funzionamento 67N da 74VT esterna (*74VText67N*)  
OFF/Blocco/Non direzionale

##### Soglia $I_{ED>}$

- *Tipo di caratteristica  $I_{ED>}$  ( $I_{ED>}Curve$ )* INDIPENDENTE  
IEC/BS A, B, C, ANSI/IEEE MI, VI, EI, EM
- Tempo di attivazione  $I_{EDCLP>}$  ( $t_{EDCLP>}$ ) 0.00...100.0 s
- Ritardo di ripristino  $I_{ED>}$  ( $t_{ED>RES}$ ) 0.00...100.0 s

##### Tempo indipendente

##### Prima soglia 67N tempo indipendente ( $I_{ED>def} - U_{ED>def}$ )

- Valore intervento di corrente residua 0.002...10.00  $I_{En}$
- Valore intervento di tensione residua 0.004...0.500  $U_{En}$
- Angolo caratteristico 0...359°
- Semisettole intervento 1...180°
- Soglia  $I_{ED>def}$  durante CLP ( $I_{EDCLP>def}$ ) 0.002...10.00  $I_{En}$
- Tempo intervento  $I_{ED>def}$  ( $t_{ED>def}$ ) 0.05...200 s

##### Tempo dipendente

##### Prima soglia 67N tempo dipendente ( $I_{ED>inv} - U_{ED>inv}$ )

- Valore intervento di corrente residua 0.002...2.00  $I_{En}$
- Valore intervento di tensione residua 0.004...0.500  $U_{En}$
- Angolo caratteristico 0...359°
- Semisettole intervento 1...180°
- Soglia  $I_{ED>inv}$  durante CLP ( $I_{EDCLP>inv}$ ) 0.002...2.00  $I_{En}$
- Tempo intervento  $I_{ED>inv}$  ( $t_{ED>inv}$ ) 0.02...60.0 s

##### Soglia $I_{ED>>>}$

- *Tipo di caratteristica  $I_{ED>>>}$  ( $I_{ED>>>}Curve$ )* INDIPENDENTE  
IEC/BS A, B, C, ANSI/IEEE MI, VI, EI, EM
- Tempo di attivazione  $I_{EDCLP>>>}$  ( $t_{EDCLP>>>}$ ) 0.00...100.0 s
- Ritardo di ripristino  $I_{ED>>>}$  ( $t_{ED>>>RES}$ ) 0.00...100.0 s

##### Tempo indipendente

##### Seconda soglia 67N tempo indipendente ( $I_{ED>>>def} - U_{ED>>>def}$ )

- Valore intervento di corrente residua 0.002...10.00  $I_{En}$
- Valore intervento di tensione residua 0.004...0.500  $U_{En}$

- Angolo caratteristico 0...359°
- Semisettole intervento 1...180°
- Soglia  $I_{ED>>def}$  durante CLP ( $I_{EDCLP>>def}$ ) 0.002...10.00  $I_{En}$
- Tempo intervento  $I_{ED>>def}$  ( $t_{ED>>def}$ ) 0.05...10.00 s

##### Tempo dipendente

##### Seconda soglia 67N tempo dipendente ( $I_{ED>>inv} - U_{ED>>inv}$ )

- Valore intervento di corrente residua 0.002...2.00  $I_{En}$
- Valore intervento di tensione residua 0.004...0.500  $U_{En}$
- Angolo caratteristico 0...359°
- Semisettole intervento 1...180°
- Soglia  $I_{ED>inv}$  durante CLP ( $I_{EDCLP>inv}$ ) 0.002...2.00  $I_{En}$
- Tempo intervento  $I_{ED>inv}$  ( $t_{ED>inv}$ ) 0.02...10.00 s

##### Soglia $I_{ED>>>}$

- Tempo di attivazione  $I_{EDCLP>>>}$  ( $t_{EDCLP>>>}$ ) 0.00...100.0 s
- Ritardo di ripristino  $I_{ED>>>}$  ( $t_{ED>>>RES}$ ) 0.00...100.0 s

##### Tempo indipendente

##### Terza soglia 67N tempo indipendente ( $I_{ED>>>def} - U_{ED>>>def}$ )

- Valore intervento di corrente residua 0.002...10.00  $I_{En}$
- Valore intervento di tensione residua 0.004...0.500  $U_{En}$
- Angolo caratteristico 0...359°
- Semisettole intervento 1...180°
- Soglia  $I_{ED>>>def}$  durante CLP ( $I_{EDCLP>>>def}$ ) 0.002...10.00  $I_{En}$
- Tempo intervento  $I_{ED>>>def}$  ( $t_{ED>>>def}$ ) 0.05...10.00 s

##### Soglia $I_{ED>>>>}$

- Tempo di attivazione  $I_{EDCLP>>>>}$  ( $t_{EDCLP>>>>}$ ) 0.00...100.0 s
- Ritardo di ripristino  $I_{ED>>>>}$  ( $t_{ED>>>>RES}$ ) 0.00...100.0 s

##### Tempo indipendente

##### Quarta soglia 67N tempo indipendente ( $I_{ED>>>>def} - U_{ED>>>>def}$ )

- Valore intervento di corrente residua 0.002...10.00  $I_{En}$
- Valore intervento di tensione residua 0.004...0.500  $U_{En}$
- Angolo caratteristico 0...359°
- Semisettole intervento 1...180°
- Soglia  $I_{ED>>>>def}$  durante CLP ( $I_{EDCLP>>>>def}$ ) 0.002...10.00  $I_{En}$
- Tempo intervento  $I_{ED>>>>def}$  ( $t_{ED>>>>def}$ ) 0.05...10.00 s

#### — Blocco selettivo - BLOCK2

##### Blocco selettivo IN:

- Tempo massimo di attivazione BLIN per funzioni di fase ( $t_{B-IPh}$ ) 0.10...10.00 s
- Tempo massimo di attivazione BLIN per funzioni di terra ( $t_{B-IE}$ ) 0.10...10.00 s

##### Blocco selettivo OUT:

- Tempo di ricaduta BLOUT per funzioni di fase ( $t_{F-IPh}$ ) 0.00...1.00 s
- Tempo di ricaduta BLOUT per funzioni di terra ( $t_{F-IE}$ ) 0.00...1.00 s
- Tempo di ricaduta BLOUT per funzioni di fase e terra ( $t_{F-IPh/IE}$ ) 0.00...1.00 s

#### — Blocco selettivo interno - BLOCK4

Tempo di ricaduta blocco selettivo interno in uscita per funzioni di fase ( $t_{F-IPh}$ ) 0.00...10.00 s

Tempo di ricaduta blocco selettivo interno in uscita per funzioni di terra ( $t_{F-IE}$ ) 0.00...10.00 s

#### — Mancata apertura - BF

- Soglia di corrente di fase per BF ( $I_{BF>}$ ) 0.05...1.00  $I_n$
- Soglia di corrente di terra per BF ( $I_{EBF>}$ ) 0.01...2.00  $I_{En}$
- Tempo intervento BF ( $t_{BF}$ ) 0.06...10.00 s

#### — Ritenuta di seconda armonica - 2ndh-REST

- Soglia di ritenuta di seconda armonica ( $I_{2ndh>}$ ) 10...50 %
- Ritardo di ripristino  $I_{2ndh>}$  ( $t_{2ndh>RES}$ ) 0.00...100.0 s

#### — Monitoraggio TV - 74TV

- Soglia di massima tensione di seq. inversa per 74VT ( $U_{2VT>}$ ) 0.05...0.50  $E_n$
- Soglia di massima corrente di seq. inversa per 74VT ( $I_{2VT>}$ ) 0.05...0.50  $I_n$
- Soglia di minima tensione di fase per 74VT ( $U_{1VT<}$ ) 0.05...0.50  $E_n$
- Soglia di minima variazione di corrente 74VT ( $D_{1VT<}$ ) 0.05...0.50  $I_n$
- Soglia di inibizione di minima corrente 74VT ( $I_{VT<}$ ) 0.100...40.0  $I_n$
- Ritardo allarme 74VT ( $t_{VT-AL}$ ) 0.0...10.0 s

#### — Monitoraggio TA - 74CT

- Soglia 74CT ( $S<$ ) 0.10...0.95
- Soglia di massima corrente 74CT ( $I^*$ ) 0.10...1.00  $I_n$
- Tempo intervento  $S<$  ( $t_{S<}$ ) 0.03...200 s



— Diagnostica interruttore

Soglia conteggio aperture ( <i>N.Open</i> )	0...10000
Soglia sommatoria correnti interrotte ( <i>SumI</i> )	0...5000 $I_n$
Tempo di apertura per calcolo $\Sigma I^2t$ ( $t_{break}$ )	0.05...1.00 s
Soglia sommatoria $I^2t$ interrotte ( <i>SumI^2t</i> )	0...5000 $I_n^2 \cdot s$
Massimo tempo di apertura ammesso ( $t_{break>}$ )	0.05...1.00 s

— Stato diagnostica filo pilota

Periodicità impulsi di diagnostica BLOUT1 ( <i>PulseBLOUT1</i> )	OFF - 0.1-1-5-10-60-120 s
Intervallo di controllo impulsi di diagnostica BLIN1 ( <i>PulseBLIN1</i> )	OFF - 0.1-1-5-10-60-120 s

MISURE E REGISTRAZIONI

— Misure

*Dirette:*

• Frequenza	$f$
• Correnti di fase	$I_{L1}, I_{L2}, I_{L3}$
• Tensioni di fase	$U_{L1}, U_{L2}, U_{L3}$
• Corrente residua	$I_E$
• Tensione residua (solo per versioni con TV tradizionali)	$U_E$

*Calcolate:*

• Immagine termica	$D\theta$
• Tensione concatenata	$U_{12}, U_{23}, U_{31}$
• Tensione residua calcolata	$U_{EC}$
• Corrente massima tra $I_{L1}-I_{L2}-I_{L3}$	$I_{Lmax}$
• Corrente minima tra $I_{L1}-I_{L2}-I_{L3}$	$I_{Lmin}$
• Corrente media tra $I_{L1}-I_{L2}-I_{L3}$	$I_L$
• Tensione massima tra $U_{L1}-U_{L2}-U_{L3}$	$U_{Lmax}$
• Tensione media tra $U_{L1}-U_{L2}-U_{L3}$	$U_L$
• Tensione massima tra $U_{12}-U_{23}-U_{31}$	$U_{max}$
• Tensione media tra $U_{12}-U_{23}-U_{31}$	$U$

*Sfasamento:*

• Sfasamento di $I_{L1}$ rispetto a $U_{L1}$	$\Phi_{IL1}$
• Sfasamento di $I_{L2}$ rispetto a $U_{L2}$	$\Phi_{IL2}$
• Sfasamento di $I_{L3}$ rispetto a $U_{L3}$	$\Phi_{IL3}$
• Sfasamento di $I_{L1}$ rispetto a $U_{23}$	$\alpha_{11}$
• Sfasamento di $I_{L2}$ rispetto a $U_{31}$	$\alpha_{22}$
• Sfasamento di $I_{L3}$ rispetto a $U_{12}$	$\alpha_{33}$
• Sfasamento di $U_E$ rispetto a $I_E$ (solo con TV tradizionali)	$\Phi_{IE}$
• Sfasamento di $U_{EC}$ rispetto a $I_E$	$\Phi_{IEC}$

*Sequenze:*

• Corrente di sequenza diretta	$I_1$
• Corrente di sequenza inversa	$I_2$
• Rapporto corrente di sequenza inversa/corrente di sequenza diretta	$I_2/I_1$
• Tensione di sequenza inversa	$U_2$

*Potenza:*

• Potenza attiva totale	$P$
• Potenza reattiva totale	$Q$
• Potenza apparente totale	$S$
• Fattore di potenza	$\cos\Phi$
• Potenze attiva di fase	$P_{L1}, P_{L2}, P_{L3}$
• Potenze reattiva di fase	$Q_{L1}, Q_{L2}, Q_{L3}$
• Fattori di potenza di fase	$\cos\Phi_{L1}, \cos\Phi_{L2}, \cos\Phi_{L3}$

*2a armonica:*

• Seconda armonica delle correnti di fase	$I_{L1-2nd}, I_{L2-2nd}, I_{L3-2nd}$
• Rapporto percentuale massima seconda armonica delle correnti di fase/componente fondamentale	$I_{2nd}/I_L$

*3a armonica:*

• Terza armonica delle correnti di fase	$I_{L1-3rd}, I_{L2-3rd}, I_{L3-3rd}$
• Terza armonica della corrente residua	$I_{E-3rd}$
• Terza armonica della tensione residua (solo con TV tradizionali)	$U_{E-3rd}$

*4a armonica:*

• Quarta armonica delle correnti di fase	$I_{L1-4th}, I_{L2-4th}, I_{L3-4th}$
--	--------------------------------------

*5a armonica:*

• Quinta armonica delle correnti di fase	$I_{L1-5th}, I_{L2-5th}, I_{L3-5th}$
--	--------------------------------------

*Mediate di fase:*

• Medie fisse correnti di fase	$I_{L1FIX}, I_{L2FIX}, I_{L3FIX}$
• Medie mobili correnti di fase	$I_{L1ROL}, I_{L2ROL}, I_{L3ROL}$
• Massimi delle correnti di fase	$I_{L1MAX}, I_{L2MAX}, I_{L3MAX}$
• Minimi delle correnti di fase	$I_{L1MIN}, I_{L2MIN}, I_{L3MIN}$

*Mediate di potenza:*

• Media fissa di potenza attiva	$P_{FIX}$
• Media fissa di potenza reattiva	$Q_{FIX}$
• Media mobile di potenza attiva	$P_{ROL}$
• Media mobile di potenza reattiva	$Q_{ROL}$
• Massimo di potenza attiva	$P_{MAX}$
• Massimo di potenza reattiva	$Q_{MAX}$
• Minimo di potenza attiva	$P_{MIN}$
• Minimo di potenza reattiva	$Q_{MIN}$

*Energia:*

• Energia attiva positiva	$E_{A+}$
• Energia attiva negativa	$E_{A-}$
• Energia attiva totale	$E_A$
• Energia reattiva positiva	$E_{Q+}$
• Energia reattiva negativa	$E_{Q-}$
• Energia reattiva totale	$E_Q$

— Registrazione eventi (SER)

Numero di eventi	300
Modo di registrazione	circolare
<i>Trigger:</i>	
• Avviamento/intervento di una funzione abilitata	
• Cambio stato ingressi (OFF/ON e/o ON/OFF)	IN1, IN2...INx
• Modifica impostazioni (tarature)	
• Accensione/spengimento alimentazione Power ON/Power OFF	
<i>Dati registrati:</i>	
• Contatore (azzerabile da ThyVisor)	0...10 <sup>9</sup>
• Causa ingresso logico/scatto/modifica taratura/Pw ON/OFF	
• Riferimento temporale	Data e ora

— Registrazione tarature

Numero di modifiche	8
Modalità di registrazione	circolare
<i>Dati registrati:</i>	
• Contatore taratura	0...10 <sup>9</sup>
• Informazioni sulla modifica	descrizione e parametro
• Riferimento temporale	Data e ora

— Registrazione guasti (SFR)

Numero di guasti	20
Modo di registrazione	circolare
<i>Trigger:</i>	
• Trigger esterno (ingresso logico-Trigger guasto)	IN1, INx
• Funzioni di protezione (OFF/ON di un relè associato)	scatto
<i>Dati registrati:</i>	
• Contatore guasti (azzerabile da ThyVisor)	0...10 <sup>9</sup>
• Riferimento temporale	Data e ora
• Causa guasto	Funzione intervenuta
• Correnti di fase	$I_{L1r}, I_{L2r}, I_{L3r}$
• Corrente residua	$I_{Er}$
• Tensioni di fase	$U_{L1r}, U_{L2r}, U_{L3r}$
• Tensioni concatenate	$U_{12r}, U_{23r}, U_{31r}$
• Tensione residua (solo con TV tradizionali)	$U_{Er}$
• Tensione residua calcolata	$U_{ECr}$
• Sfasamento $I_{L1}-U_{L1}, I_{L2}-U_{L2}, I_{L3}-U_{L3}$	$\Phi_{IL1r}, \Phi_{IL2r}, \Phi_{IL3r}$
• Sfasamento $I_{L1}-U_{23}, I_{L2}-U_{31}, I_{L3}-U_{12}$	$\alpha_{11r}, \alpha_{22r}, \alpha_{33r}$
• Sfasamento $U_E-I_E$ (solo con TV tradizionali)	$\Phi_{IEr}$
• Sfasamento $U_{EC}-I_E$	$\Phi_{IECr}$
• Immagine termica	$D\theta$
• Stato ingressi	IN1, IN2...INx
• Stato uscite	K1...K6...K10
• Informazioni causa guasto (fase sede di guasto)	L1, L2, L3

**Oscillografia (DFR)**

Formato **COMTRADE**  
 Numero di registrazioni **funzione dell'impostazione<sup>[1]</sup>**  
 Modo di registrazione **circolare**  
 Frequenza di campionamento **24 campioni per periodo**

**Set Trigger:**

- Tempo pre-trigger **0.05...1.00 s**
- Tempo post-trigger **0.05...60.00 s**
- Trigger da ingressi **IN1, IN2...INx**
- Trigger da uscite **K1...K6...K10**
- Comunicazione **ThyVisor**

**Set canali campionati:**

- Valore istantaneo delle correnti  **$i_{L1}, i_{L2}, i_{L3}, i_E$**
- Valore istantaneo delle tensioni  **$u_{L1}, u_{L2}, u_{L3}, u_E$**

**Set canali di misura (Analog 1...12):**

- Frequenza  **$f$**
- Correnti di fase  **$I_{L1}, I_{L2}, I_{L3}$**
- Corrente residua  **$I_E$**
- Tensioni di fase  **$U_{L1}, U_{L2}, U_{L3}$**
- Tensione residua (solo con TV tradizionali)  **$U_E$**
- Tensioni concatenate  **$U_{12}, U_{23}, U_{31}$**
- Tensione residua calcolata  **$U_{EC}$**
- Sfasamento  $i_{L1}-U_{L1}, i_{L2}-U_{L2}, i_{L3}-U_{L3}$   **$\Phi_{iL1}, \Phi_{iL2}, \Phi_{iL3}$**
- Sfasamento  $i_{L1}-U_{23}, i_{L2}-U_{31}, i_{L3}-U_{12}$   **$\text{Alpha}_1, \text{Alpha}_2, \text{Alpha}_3$**
- Sfasamento  $U_E-I_E$  (solo con TV tradizionali)  **$\Phi_{iE}$**
- Sfasamento  $U_{EC}-I_E$   **$\Phi_{iEC}$**
- Seconda armonica delle correnti di fase  **$I_{L1-2nd}, I_{L2-2nd}, I_{L3-2nd}$**
- Rapporto percentuale massima seconda armonica delle correnti di fase/componente fondamentale  **$I_{-2nd}/I_L$**

**Set canali digitali (Digital 1...12):**

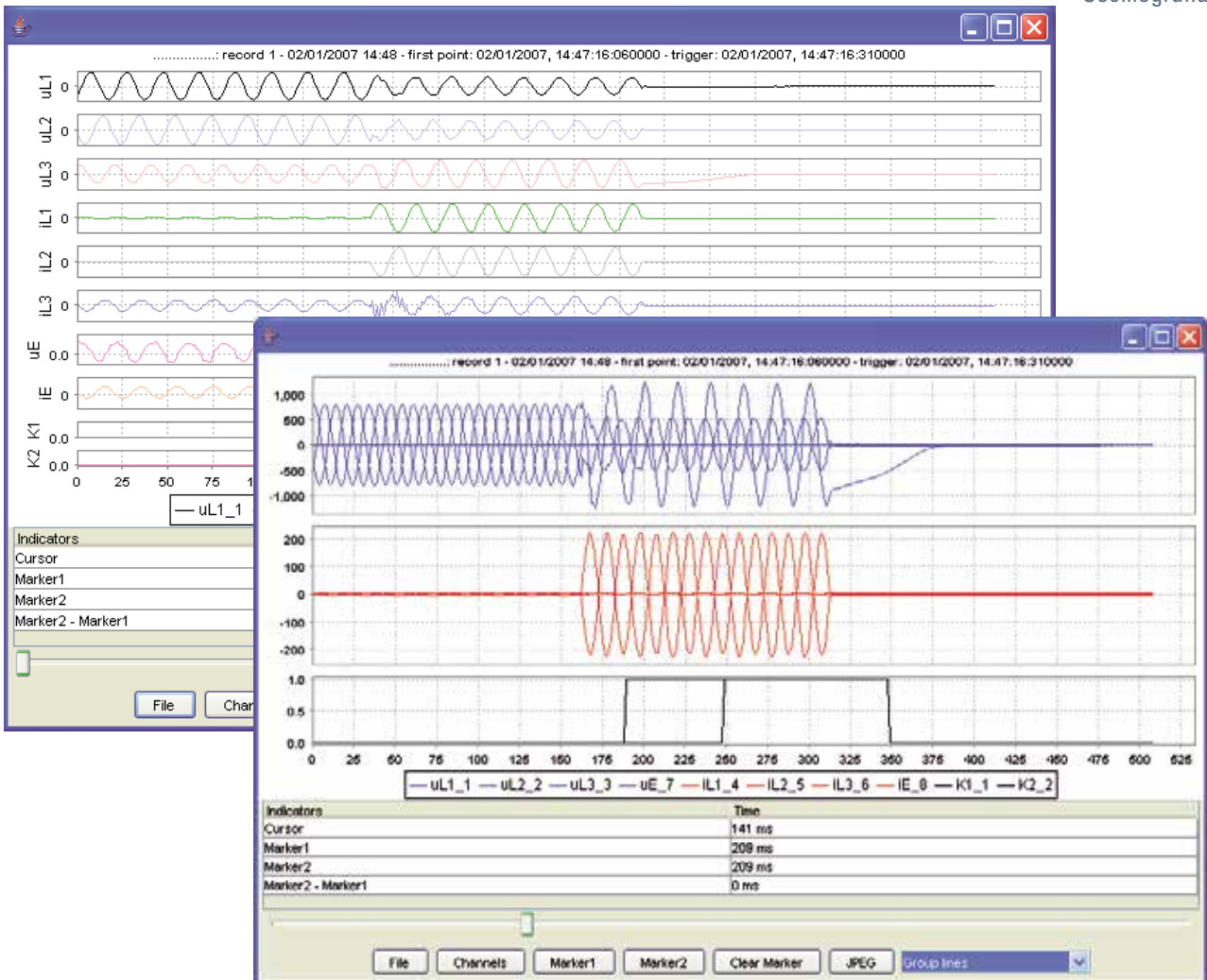
- Stato ingressi **IN1, IN2...INx**
- Stato uscite **K1...K6...K10**

**Nota 1 - Esempio, con impostazione:**

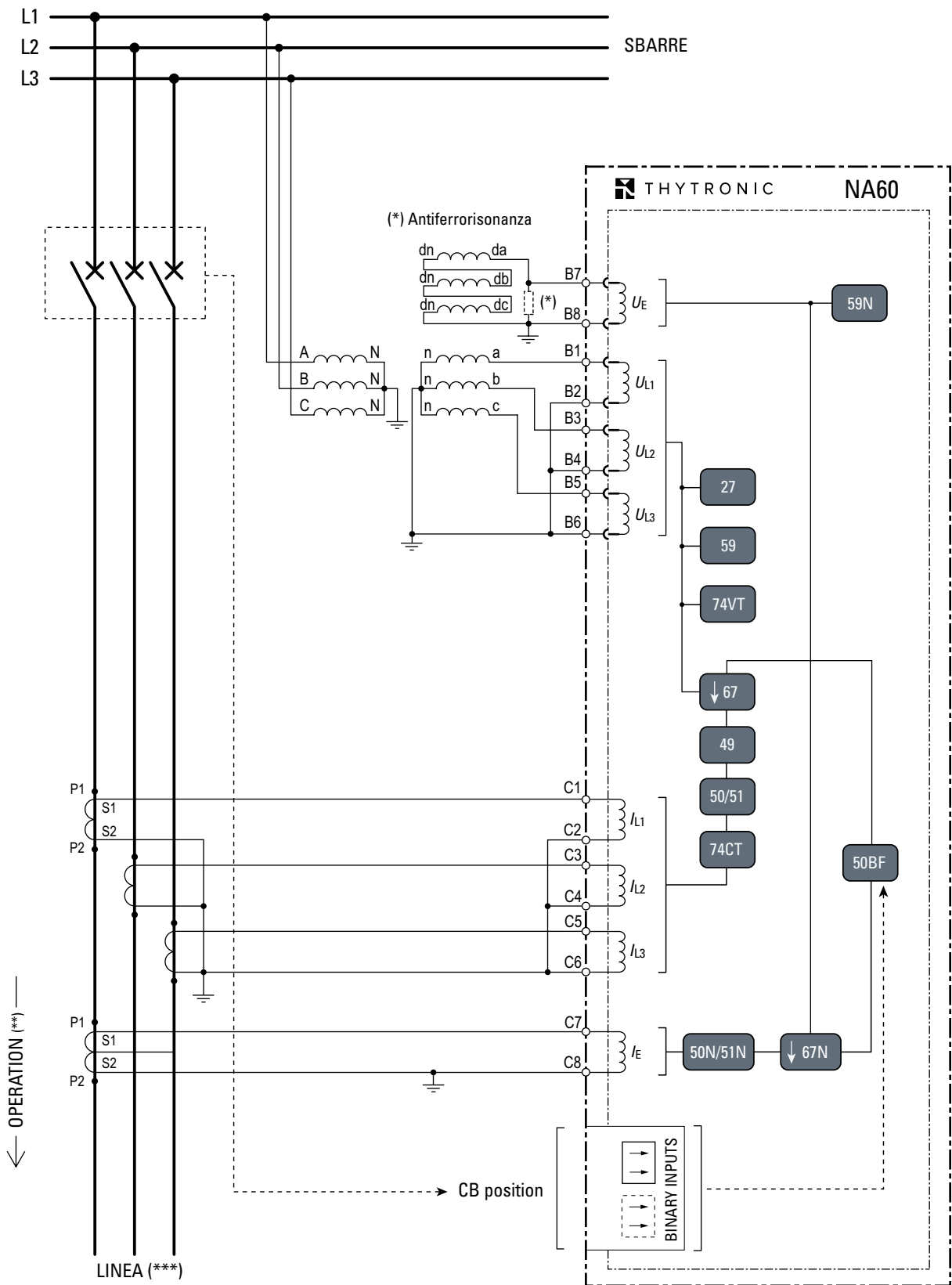
- Tempo Pre-trigger **0.25 s**
- Tempo Post-trigger **0.25 s**
- Canali campionati  **$i_{L1}, i_{L2}, i_{L3}, i_E, u_{L1}, u_{L2}, u_{L3}$**
- Canali di misura  **$I_{L1}, I_{L2}, I_{L3}, I_E, U_{L1}, U_{L2}, U_{L3}, U_{EC}$**
- Canali digitali  **$K1, K2, K3, K4, K5, K6, IN1, IN2$**

possono essere memorizzate circa 100 registrazioni con  $f = 50$  Hz

Oscillografia



— Funzioni di protezione



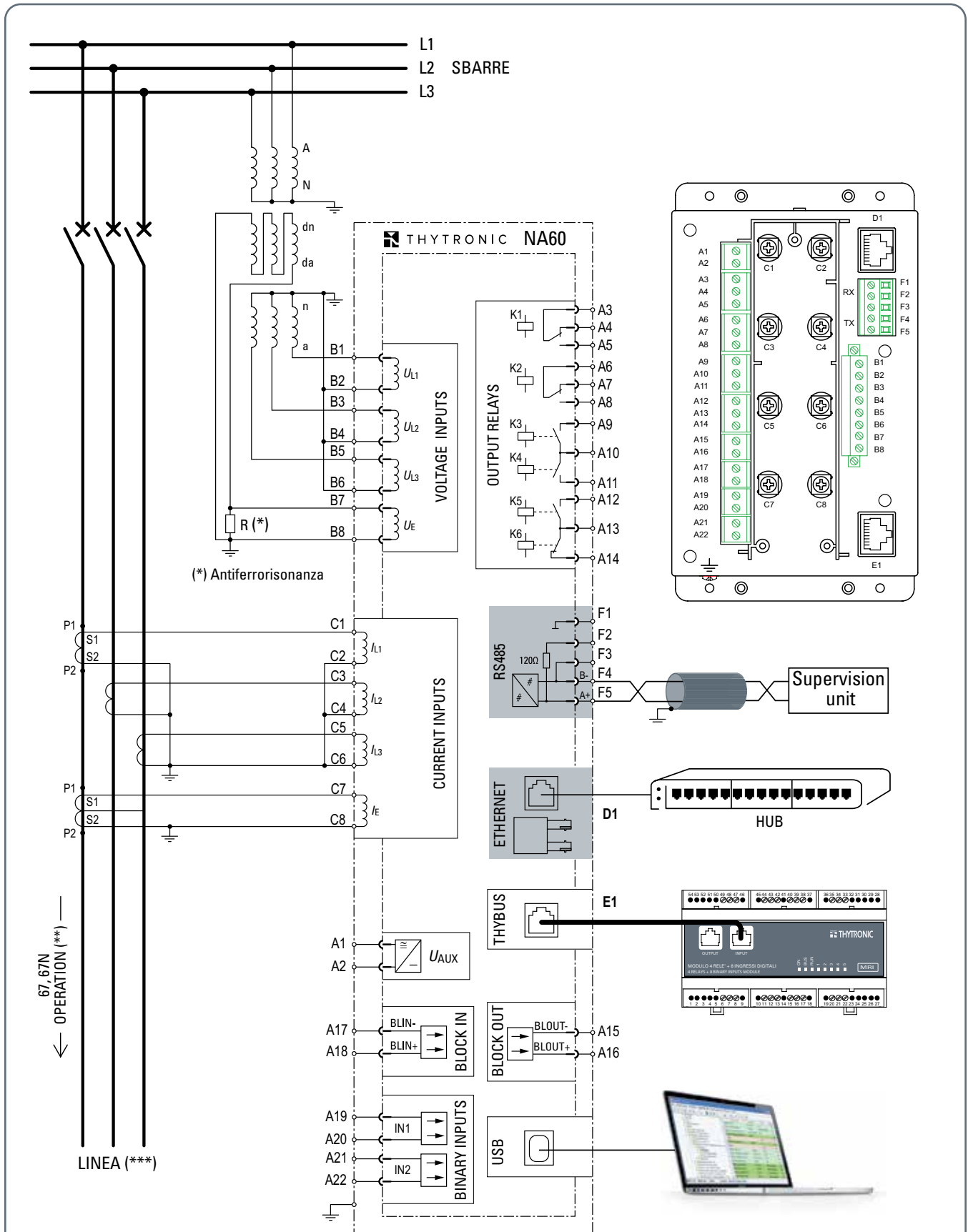
(\*\*) DIREZIONE INTERVENTO PER PROTEZIONI:

- 67 con regolazione dell'angolo caratteristico compreso tra 0° e 90° oppure tra 270° e 359°
- 67N con sistema elettrico a neutro isolato e regolazione dell'angolo caratteristico = 90°

(\*\*\*) MISURE:

- Segno positivo per le misure di Potenza attiva ed Energia con carico passivo
- Segno negativo per le misure di Potenza attiva ed Energia con generatori

— Esempio schema d’inserimento con circuiti d’entrata da TA e TV tradizionali



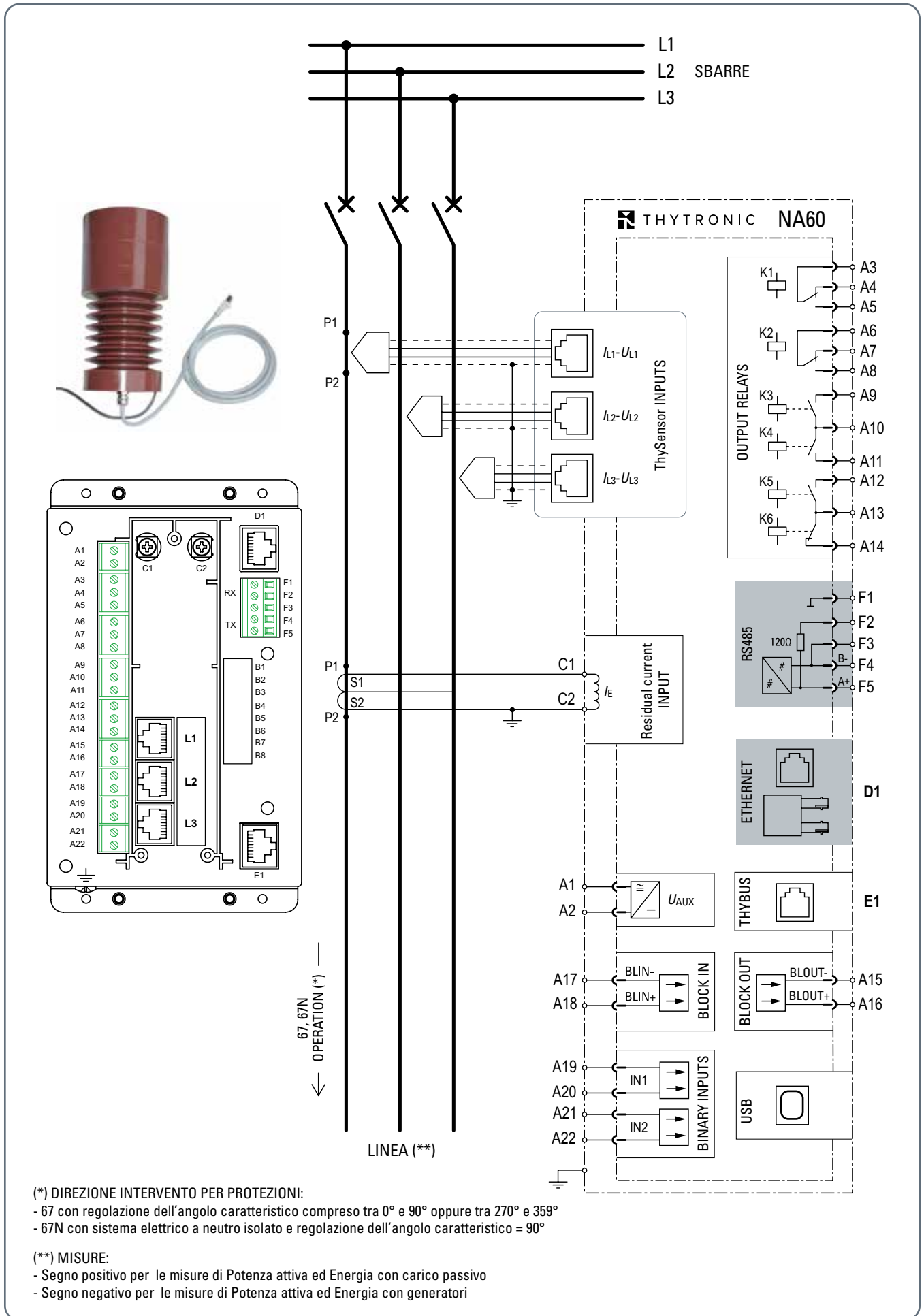
(\*\*) DIREZIONE INTERVENTO PER PROTEZIONI:

- 67 con regolazione dell'angolo caratteristico compreso tra 0° e 90° oppure tra 270° e 359°
- 67N con sistema elettrico a neutro isolato e regolazione dell'angolo caratteristico = 90°

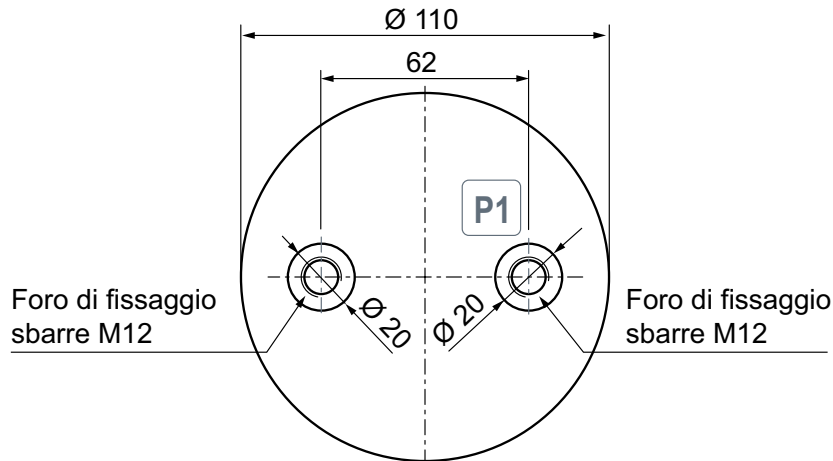
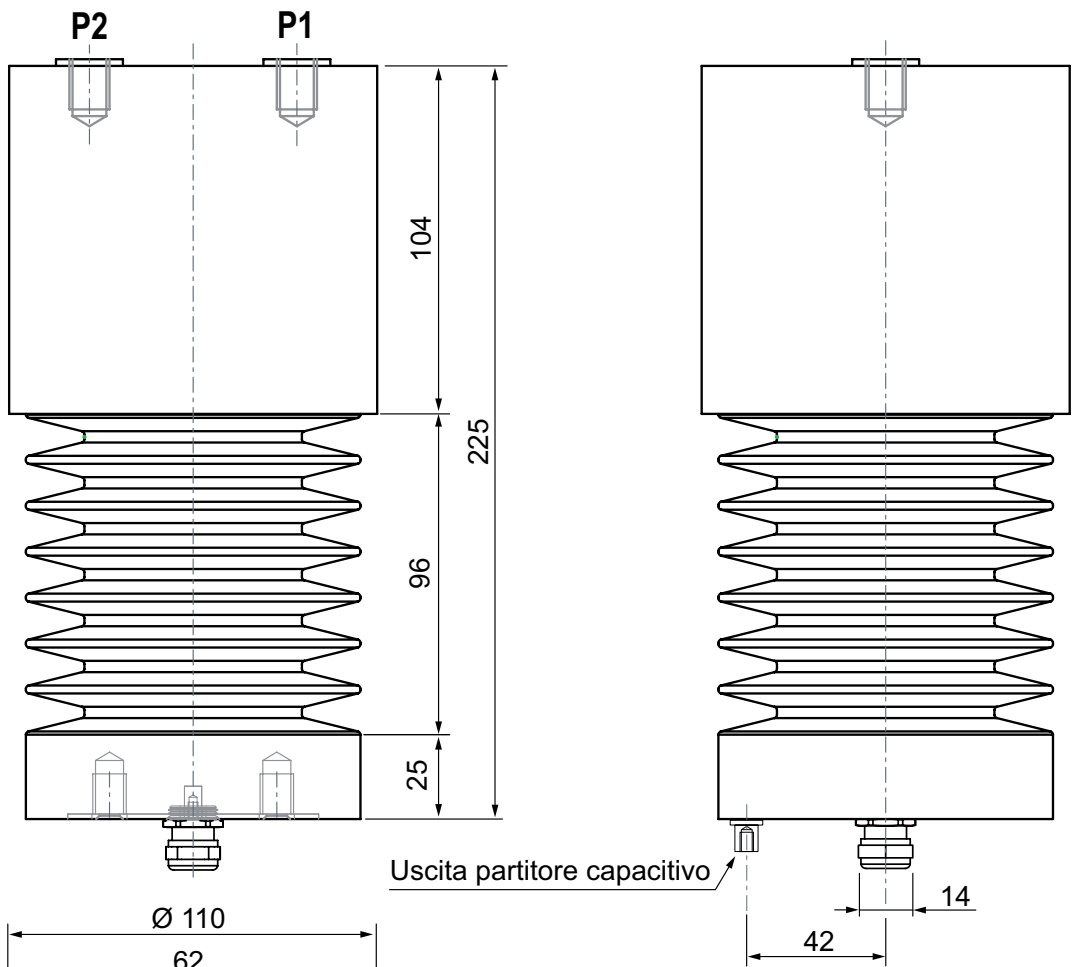
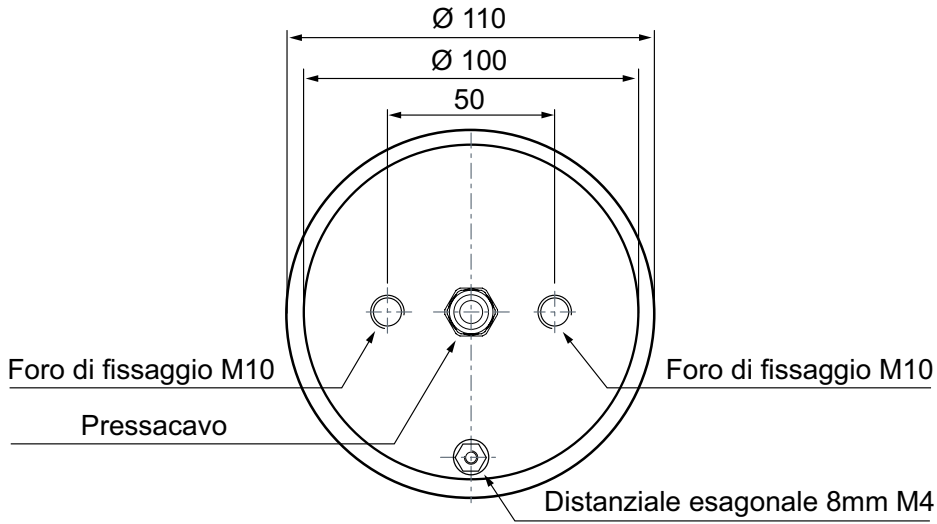
(\*\*\*) MISURE:

- Segno positivo per le misure di Potenza attiva ed Energia con carico passivo
- Segno negativo per le misure di Potenza attiva ed Energia con generatori

— Esempio schema d'inserimento con circuiti d'entrata da sensori combinati ThySensor

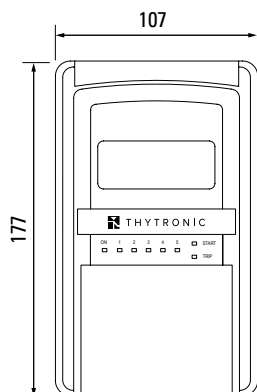


— Sensore combinato ThySensor

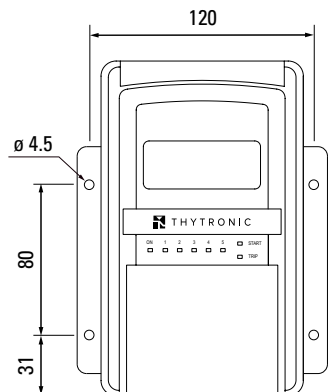


# DIMENSIONI

## VISTE FRONTALI

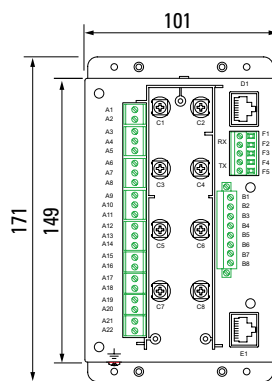


MONTAGGIO INCASSATO

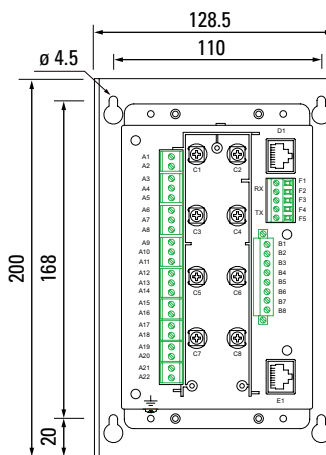


MONTAGGIO SPORGENTE

## VISTE POSTERIORI

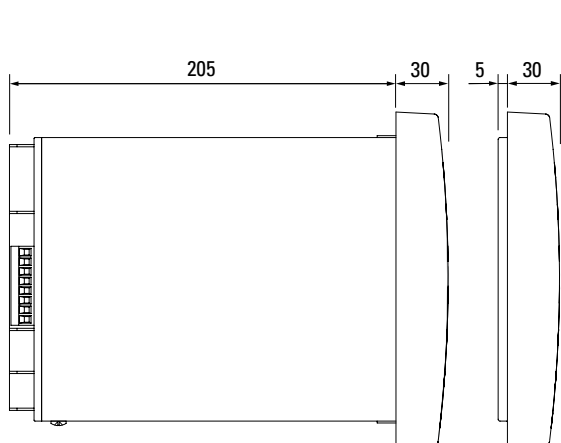


MONTAGGIO INCASSATO

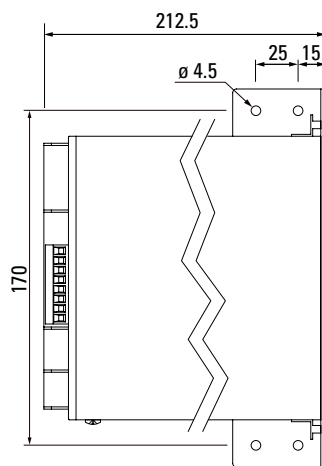


MONTAGGIO SPORGENTE  
(Pannello operatore separato)

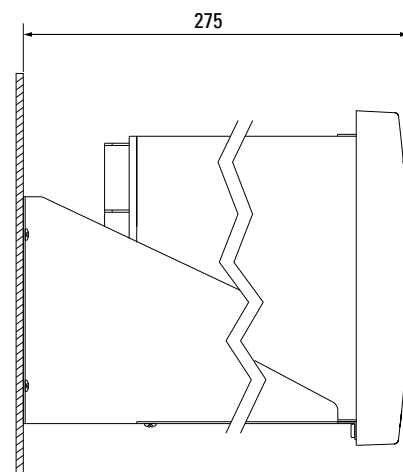
## VISTE LATERALI



MONTAGGIO INCASSATO

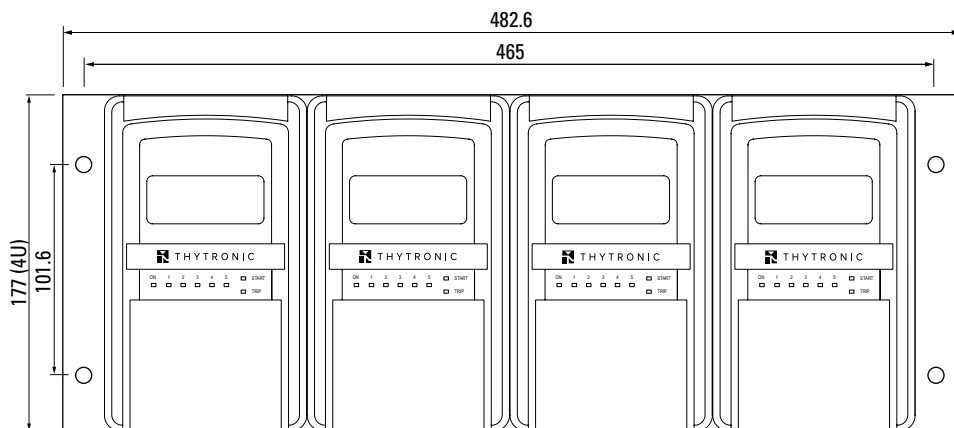


PANNELLO OPERATORE SEPARATO  
MONTAGGIO SPORGENTE (Pannello operatore separato)



MONTAGGIO SPORGENTE

## MONTAGGIO RACK



## DIMA FORATURA INCASSO

