

Relè di controllo

VCR
CCR

Relè di controllo da quadro in contenitore 2 moduli DIN che consente di azionare un circuito esterno in funzione del valore di intervento programmato. Permette di impostare i valori soglia, isteresi e ritardo alla commutazione.

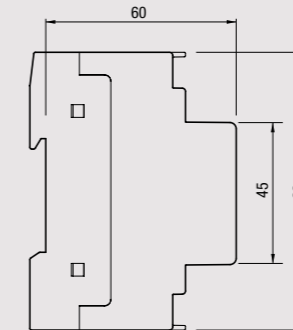


- 1 Selettore per la modalità di massima o minima
- 2 Trimmer per l'impostazione del ritardo di commutazione
- 3 Trimmer per l'impostazione del valore di soglia
- 4 Trimmer per l'impostazione del valore di isteresi
- 5 Selettore per l'attivazione della funzione di memorizzazione
- 6 Led presenza alimentazione

Vista frontale

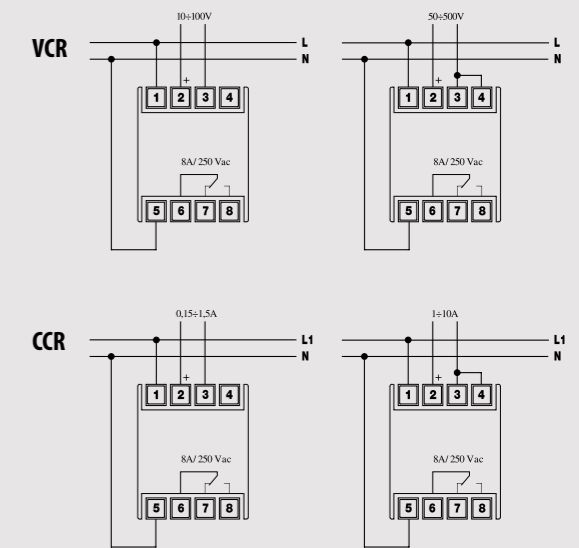


Vista laterale



SCHEMA DI COLLEGAMENTO

Schema



MISURA E CONTROLLO

RELÈ DI CONTROLLO TENSIONI E CORRENTI

- Alimentazione 230 V AC (-15% ÷ +10%) 50/60 Hz
- Segnale di ingresso:
 - per VCR: 10V ÷ 100V oppure 50V ÷ 500V
 - per CCR: 0,15A ÷ 1,5A oppure 1A ÷ 10A
- Parametri regolabili tramite trimmer
- Possibilità di attivare la funzione di memoria allarme tramite selettore
- Possibilità di scegliere la modalità di massima o minima tramite selettore
- Selezione del fondoscala tramite cablaggio

INFORMAZIONI TECNICHE

CARATTERISTICHE GENERALI

Alimentazione da rete	V AC	230 (-15% ÷ +10%)
Frequenza	Hz	50 / 60
Assorbimento	VA	<4
Terminazione		Masselli da 6 mm ²
Soglia di intervento		Regolabile tra 10% e 100% del fondoscala
Isteresi		Regolabile tra 5% e 50% della soglia
Ritardo commutazione relè	s	Regolabile da 0,1 a 10
Temperatura di funzionamento	°C	-5 ÷ +55
Temperatura di immagazzinamento	°C	-10 ÷ +70
Led di segnalazione		Verde = presenza alimentazione Rosso = relè off (allarme)
Contenitore		2 moduli DIN

Uscita			
Portata relè con contatto in scambio	a 250 V AC	A	8
massima tensione commutabile in AC		V	380
massima corrente commutabile in AC		A	10
massima potenza commutabile in AC		VA	2000

Codice	Modello	Descrizione	Dimensioni
VE144200	VCR	Relè di controllo tensione	2 moduli DIN
VE143400	CCR	Relè di controllo corrente	2 moduli DIN

RIFERIMENTI NORMATIVI

La conformità alle Direttive Comunitarie: 2014/35/UE (LVD) e 2014/30/UE (EMCD) è dichiarata in riferimento alle Norme seguenti: CEI EN 61010-1 • CEI EN 61000-6-2 / CEI EN 61000-6-4



VCR/CCR-ITA-122019

