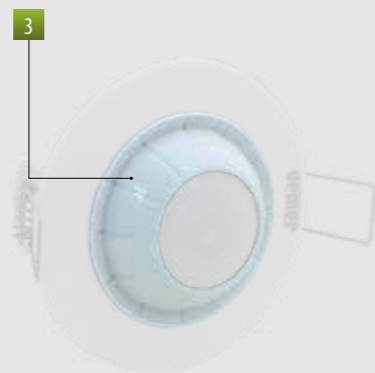


Rilevatori di movimento

Sensori di prossimità che intercettano le emissioni invisibili infrarosse provenienti da persone e da altre fonti di calore senza emettere alcun tipo di radiazione.



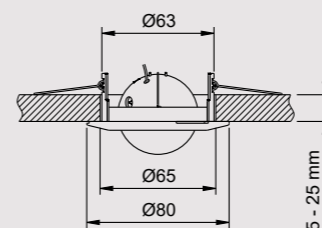
- 1 Sensore rotante
- 2 Alette per l'installazione
- 3 Ghiera per limitare l'area di rilevamento



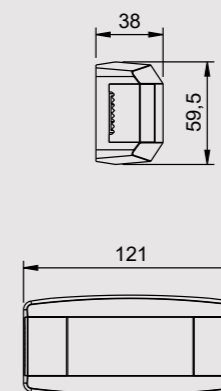
SENSOR T SENSOR 2T

DIMENSIONI (mm)

Sensore

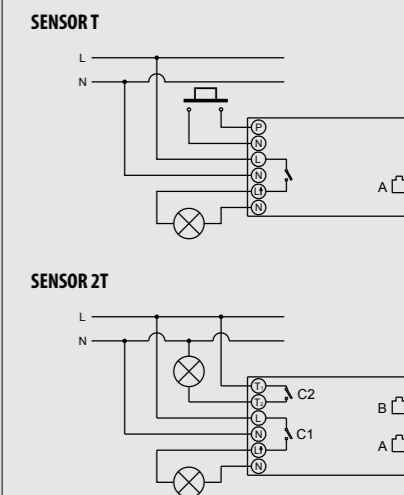


Alimentatore



SCHEMA DI COLLEGAMENTO

Schema



OROLOGI E TEMPORIZZAZIONE

RILEVATORI DA INCASSO

- Impostazione tramite trimmer dei valori di ritardo, sensibilità e campo di copertura
- Sensore ruotabile
- Possibilità di applicare limitatori di area di rilevamento (in dotazione)
- Doppia uscita, di cui una indipendente dal livello di luminosità (solo Sensor 2T)

Codice	Modello	Descrizione	Campo di rilevamento
VE215000	Sensor T	Rilevatore di movimento	7 m / 360°
VE216800	Sensor 2T	Rilevatore di movimento	7 m / 360°

INFORMAZIONI TECNICHE

CARATTERISTICHE GENERALI

Alimentazione	V AC	230
Frequenza	Hz	50
Assorbimento		
- Sensor T	W	1,1
- Sensor 2T	W	3,1
Tempo di intervento		
- time 1		1 s ÷ 10 min
- time 2 (solo per Sensor 2T)		10 s ÷ 15 min
Campo rilevamento		7 metri di diametro a 2,5 metri di altezza
Angolo rilevamento		360°
Portata relè a 250 V AC	A	10
Condizioni di funzionamento	°C	-10 ÷ +45
Umidità relativa		10 ÷ 90% non condensante
Grado di protezione		IP20

RIFERIMENTI NORMATIVI

La conformità alle Direttive Comunitarie: 2014/35/UE (LVD) - 2014/30/UE (EMCD) è dichiarata in riferimento alle Norme seguenti: EN 60669-2-1

CARICHI COLLEGABILI

Incandescenti		2200 W
Fluorescenti (neon)		1200 VA
Alogene bassa tensione		2000 VA
Alogene a 230 V~		2200 W
Basso consumo (CFL)		1000 VA
Basso consumo (Downlights)		900 VA
Led		500 VA