

# Accessori

Dispositivo che abbinato al software ENERGY-VIEW consente il monitoraggio a distanza, tramite PC, dei consumi di energia rilevati da più contatori.

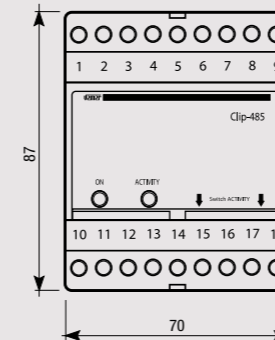


- 1 Led verde: alimentazione ON
- 2 Led rosso: transito dati su linea seriale RS-485
- 3 Selettore per l'impostazione dell'indirizzo

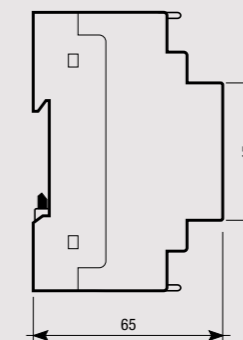
# CLIP-485

# SCHEMA DI COLLEGAMENTO

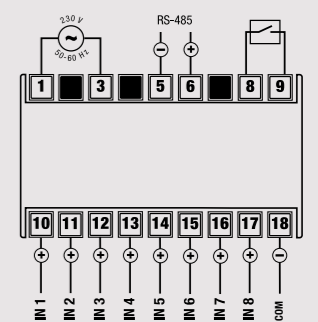
Vista frontale



Vista laterale



Schema



# MISURA E CONTROLLO

## INFORMAZIONI TECNICHE

### MODULO CONCENTRATORE

- Gestione doppia tariffa per differenziare i costi in base a 2 fasce orarie
- Alimentazione: 230 V AC (-15% ÷ +10%)
- Frequenza 50/60 Hz
- Ad ogni modulo concentratore possono pervenire max 8 segnali in uscita da contatori d'energia serie ENERGY, posti ad una distanza massima di 25 m
- Il collegamento al PC viene effettuato tramite linea seriale RS-485 operante secondo il protocollo "MODBUS"
- Ad ogni linea seriale RS-485 è possibile collegare (cavo schermato e twistato sezione minima 0,75 mm<sup>2</sup>):
  - fino a 31 moduli concentratori senza l'utilizzo di amplificatori di segnale, purchè dislocati a distanze non superiori a 1000 m
  - fino a 247 moduli concentratori a gruppi di 30 separati da opportuni amplificatori di segnale
- Possono essere collegati contatori di energia con uscita impulsi (durata impulso 50-200 ms)

Nota: l'aggiornamento dei dati nel modulo concentratore avviene anche a PC scollegato

#### Rete 485



#### Rete GSM



### CARATTERISTICHE GENERALI

Alimentazione	V AC	230
Frequenza	Hz	50 / 60
Assorbimento	VA	2
Durata impulso	ms	50-200
Collegamento a PC	"multidrop" tramite linea seriale RS-485 operante secondo protocollo MODBUS	
Nr. contatori collegabili	8	
Max distanza Clip-485 - contatori	m	25

Caratteristiche protocollo MODBUS:	
Modalità di trasmissione	ASCII
Velocità di trasmissione (Baud Rate)	9600 bps (bit per secondo)
Formato del byte trasmesso	1 start bit, 7 data bits, no parità, 2 stop bits
Modalità di rilevamento degli errori	LRC (Longitudinal Redundancy Check)
Temperatura di funzionamento	°C -10 ÷ +45
Temperatura di immagazzinamento	°C -25 ÷ +70
Umidità	max 95%
Protezione	IP20 / 41 sul frontale
Contenitore	4 moduli DIN

Codice	Modello	Descrizione	Dimensioni
VN905600	CLIP-485	Modulo concentratore contatori serie ENERGY	4 moduli DIN

### RIFERIMENTI NORMATIVI

La conformità alle Direttive Comunitarie: 2014/35/UE (LVD) e 2014/30/UE (EMCD) è dichiarata in riferimento alle Norme seguenti: CEI EN 61010-1 • CEI EN 61000-6-2 / CEI EN 61000-6-4



CLIP-485-ITA-122019

