

QUICK START

FREEMK3 - FREENETMK3 - FREESOURCEMK3

GARANZIA ITALIA

Il documento che certifica la garanzia è la fattura di vendita. La validità della garanzia di un prodotto sarà accertata esclusivamente dal CENTRO ASSISTENZA VIVALDI. Il periodo di garanzia avrà la durata di 12 mesi, dalla data di consegna merce. I prodotti e l'imballo al momento della riconsegna non dovranno risultare manomessi. La VIVALDI SRL si impegnerà alla sostituzione o riparazione delle parti componenti la fornitura, che risultassero difettose, sempre che ciò non dipenda da imperizia o negligenza, manomissioni, da casi fortuiti o di forza maggiore. I lavori inerenti alle riparazioni o sostituzioni in garanzia saranno eseguiti dal VIVALDI CUSTOMER SERVICE (0421.307825 int. 4) in fabbrica, oppure sul posto (nei termini sotto indicati), senza che ciò comporti nessuna responsabilità a carico della Vivaldi srl per danni diretti o indiretti subiti dal cliente a causa di ciò. Laddove ragioni di esercizio imponessero di riparare le apparecchiature sul posto, restano a carico del cliente le spese di trasferimento e di permanenza fuori sede del personale tecnico, che verranno addebitate con regolare fattura. In caso di inosservanza di una o più norme sopra elencate la garanzia decade.

Note: le richieste di autorizzazione al reso per riparazione devono essere inviate tramite compilazione del seguente form <https://vivaldigroup.it/it/rma>. Il VIVALDI CUSTOMER SERVICE (tecnico@vivaldigroup.it) risponderà via mail rilasciando il numero di autorizzazione al reso e indicando la procedura da seguire.

FOREIGN WARRANTY

12 month warranty terms. The term and warranty may vary by country and may not be the same for all products. Warranty terms and conditions for a specific product can be determined first by locating the appropriate country where the product was purchased, then identifying the type of product.

VIVALDI UNITED GROUP divisione VIVALDI SRL

Uffici e Sede Legale:
Via Enrico Fermi, 8
30020 Noventa di Piave (VE) - IT

Magazzino:
Via Edison, 4
30020 Noventa di Piave (VE) ñ IT

Tel. +39 0421.307825 - Fax +39 0421.307845
e-mail info@vivaldigroup.it
web www.vivaldigroup.it
© 2019 Vivaldi Srl

Vivaldi srl nel costante impegno di migliorare i propri prodotti si riserva il diritto di apportare modifiche tecniche ed estetiche senza alcun obbligo di preavviso.

VIVALDI SRL by VIVALDI UNITED GROUP

Headquarter:
Via Enrico Fermi, 8
30020 Noventa di Piave (VE) - IT

Warehouse:
Via Edison, 4
30020 Noventa di Piave (VE) ñ IT

phone +39 0421.307825 - fax +39 0421.307845
e-mail info@vivaldigroup.it
web www.vivaldigroup.it
© 2019 Vivaldi Srl

Vivaldi srl ongoing effort to improve its products, reserves the right to make technical and aesthetic changes effectively without obligation to notice.

	FREEMK3	FREENETMK3	FREESOURCEMK3
TENSIONE DI ALIMENTAZIONE	12 - 24 VDC	12 - 24 VDC	12 - 24 VDC
CORRENTE MAX	1 A	1 A	1 A
AMPLIFICATORE	digitale classe D, stereo	digitale classe D, stereo	Non presente
IMPEDEENZA MIN OUT CH L	4 Ω	4 Ω	-
IMPEDEENZA MIN OUT CH R	4 Ω	4 Ω	-
POTENZA MAX OUT CH L	25 W/4 Ω	25 W/4 Ω	-
POTENZA MAX OUT CH R	25 W/4 Ω	25 W/4 Ω	-
PRESA USB TIPO	A	A	A
CORRENTE MAX USB	300 mA	300 mA	300 mA
CAPACITA' MAX PENDRIVE USB	8 GB	8 GB	8 GB
FILE SYSTEM PENDRIVE USB	FAT16 o FAT32	FAT16 o FAT32	FAT16 o FAT32
FORMATI SUPPORTATI	MP3, WMA, AAC	MP3, WMA, AAC	MP3, WMA, AAC
FREQUENZE FM RICEVIBILI	87,5 MHz - 108,0 MHz	87,5 MHz - 108,0 MHz	87,5 MHz - 108,0 MHz
FREQUENZE DAB RICEVIBILI	175,0MHz-238,0MHz	175,0MHz-238,0MHz	175,0MHz-238,0MHz
MEMORIE RADIO FM	6	6	6
MEMORIE RADIO DAB	6	6	6
RDS	SI	SI	SI
IMPEDEENZA INGRESSI AUX1 e 2	10 KΩ	10 KΩ	10 KΩ
SENSIBILITA' INGRESSI AUX1 e 2	1 Vrms	1 Vrms	1 Vrms
ALIMENTAZIONE PHANTOM	---	---	11,5 V su MIC BASE INPUT
BLUETOOTH	5.0	5.0	5.0
PORTATA BLUETOOTH*	8 mt.	8 mt.	8 mt.
RS485 (protocollo proprietario)	57600,N,8,1	57600,N,8,1	57600,N,8,1
FORMATO ORA	24 h	24 h	24 h
FORMATO DATA	GG/MM/AAAA	GG/MM/AAAA	GG/MM/AAAA
DIMENSIONI (inclusi morsetti)	67X44X52 mm.	67X44X52 mm.	67X44X52 mm.
PESO (inclusi morsetti)	90 g.	90 g.	90 g.

ATTENZIONE

la portata del dispositivo Bluetooth può essere influenzata da molteplici fattori esterni (connessioni wifi, ostacoli fisici tra i due dispositivi, carica della batteria del dispositivo trasmettente,...) pertanto non può essere sempre garantito il corretto funzionamento.

COLLEGAMENTO BASE FREEMK3/FREENETMK3

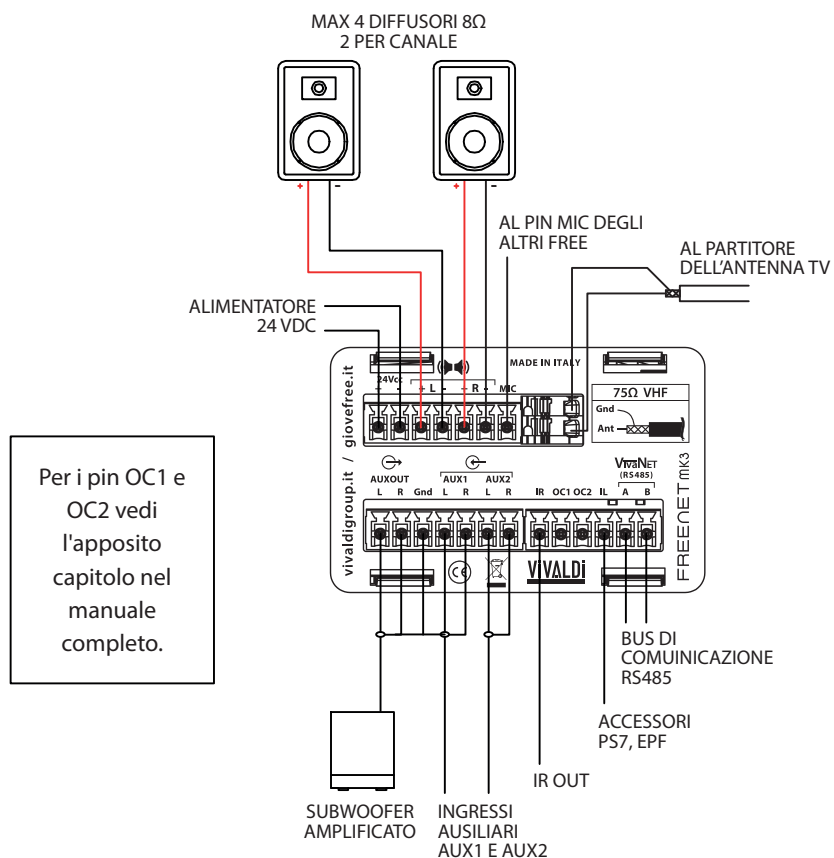
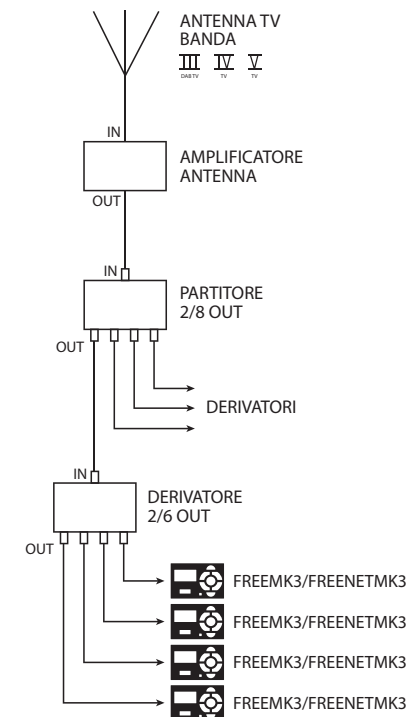


TABELLA COMPATIBILITA' PRODOTTI

MODELLI	FREECONTROL	CA20/CA21	ICONTROL4.1L	ICONTROL4.0+	EVOVISION
FREEMK3	V	V	X	X	X
FREENETMK3	X	X	V	V	V
FRESOURCEMK3	X	X	V	V	V

SORGENTE RADIO DIGITALE DAB+

Per il corretto funzionamento della sorgente radio digitale DAB+, il dispositivo deve essere collegato ad un impianto d'antenna centralizzato, con cavo coassiale 75 ohm. Per garantire la corretta ricezione del segnale radio digitale DAB+, assicurarsi innanzitutto che la propria zona sia coperta dal segnale e che l'impianto d'antenna centralizzato sia eseguito a regola d'arte. Una volta collegato il cavo coassiale al dispositivo, selezionando la sorgente DAB+, verrà eseguita la scansione delle portanti del segnale radio. Le portanti individuate saranno contrassegnate da un punto al di sopra della portante stessa (in fase di ricerca). Terminata la ricerca, il dispositivo esegue il download dei servizi (canali radio ascoltabili) di ogni singola portante. La lista dei servizi, sarà la lista delle radio a disposizione dell'utente. Quando selezionata la sorgente DAB+, dal menu INFO, si ha a disposizione una schermata informativa su quel specifico servizio in ascolto, dove viene riportata la frequenza del servizio, l'RSSI che è la potenza del segnale ricevuto, l'SNR che è il rapporto segnale/rumore, il CNR, l'ACQ, VALID, la QY, l'ERR, Service, il PTY, il SERVICE ID, il COMP ID.



QR CODE PER IL DOWNLOAD DEL MANUALE COMPLETO

