

Scheda dati | Codice articolo: 221-613

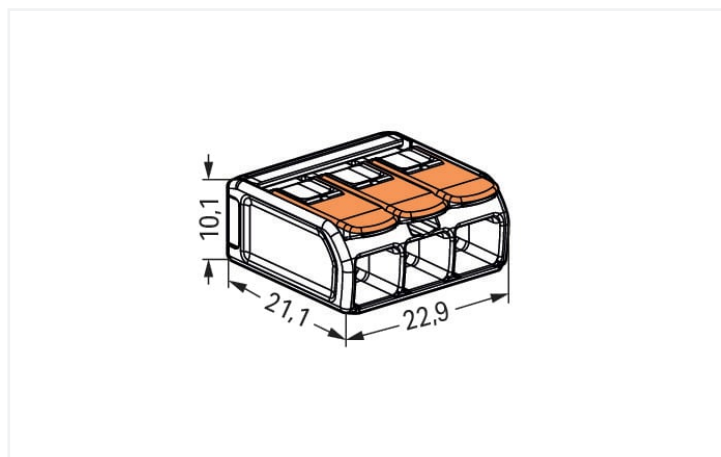
Connettore di giunzione COMPACT; per tutti i tipi di conduttore; max. 6 mm²; 3 conduttori; con leve; scatola trasparente; Temperatura ambiente: max. 85 °C (T85); 6,00 mm²; trasparente



<https://www.wago.com/221-613>



Colore: trasparente



Misure in mm

I vantaggi:

- Facile da applicare: basta alzare la leva, inserire il conduttore e abbassare la leva
- Disponibile per 2, 3 e 5 conduttori
- Connette agevolmente i conduttori da 0,5 a 6 mm²
- Connessione di tutti i tipi di conduttore
- Risparmio di tempo per installatori e produttori di dispositivi
- Installazione rapida dei dispositivi con i più alti livelli di consumo energetico
- Installazione sicura di cablaggi estesi dalle sezioni più ampie
- Supporto di montaggio per l'installazione conforme alle normative
- Possibilità di supporti personalizzati

Notes

Informazione di sicurezza nelle linee di alimentazione con messa a terra

Electrical data

Valutazione per	EN 60664		
Overvoltage category	III	III	II
Pollution degree	3	2	2
Tensione nominale	-	-	450 V
Tensione impulsiva nominale	-	-	4 kV
Corrente nominale	-	-	41 A

Certificazioni secondo	UL 486C		
Use group	B	C	D
Tensione nominale	-	600 V	-
Corrente nominale	-	30 A	-

Dati di connessione

Numero totale di punti di connessione	3
Numero totale di potenziali	1

Connessione 1	
Tecnica di connessione	CAGE CLAMP®
Tipo azionamento	Leva
Materiali del conduttore collegabile	Rame
Sezione nominale	6 mm ² / 10 AWG
Conduttore rigido	0,5 ... 6 mm ² / 20 ... 10 AWG
Conduttore semi-rigido	0,5 ... 6 mm ² / 20 ... 10 AWG
Conduttore flessibile	0,5 ... 6 mm ² / 20 ... 10 AWG
Lunghezza spelatura	12 ... 14 mm / 0.47 ... 0.55 pollici
Direzione cablaggio	Cablaggio laterale

Dati geometrici

Larghezza	22,9 mm / 0.902 pollici
Altezza	10,1 mm / 0.398 pollici
Profondità	21,1 mm / 0.831 pollici

Dati dei materiali

Nota sui dati dei materiali	Information on material specifications can be found here
Colore	trasparente
Colore coperchio	trasparente
Materiale isolante	Policarbonato (PC)
Classe di infiammabilità secondo UL 94	V2
Carico d'incendio	0.073 MJ
Colore dell'attuatore	arancione
Peso	4 g

Requisiti ambientali

Temperatura aria circostante (operazione)	+85 °C
Temperatura operativa continua	105 °C
Marcatura della temperatura sec. EN 60998	T85

Dati commerciali

eCl@ss 10.0	27-14-11-04
eCl@ss 9.0	27-14-11-04
ETIM 8.0	EC000446
ETIM 7.0	EC000446
PU (SPU)	300 (30) pz.
Tipo imballaggio	Box
Paese d'origine	CH
GTIN	4055143715416
Numero tariffa doganale	85369010000

Environmental Product Compliance

RoHS Compliance Status	Compliant, No Exemption
------------------------	-------------------------

Approvazioni/certificati

Omologazioni generali



Certificazione	Standard	Nome del certificato
CB DEKRA Certification B.V.	IEC 60998	NL-81003
ENEC 05 DEKRA Certification B.V.	EN 60998	71-123784
UL_Listed_64KA UL International Germany GmbH	UL 467	E201573
UL UL International Germany GmbH	UL 486C	E69654

Dichiarazioni di conformità e dichiarazioni del produttore

Certificazione	Standard	Nome del certificato
EU-Declaration of Conformity WAGO GmbH & Co. KG	-	-
UK-Declaration of Conformity WAGO GmbH & Co. KG	-	-

Certificazioni per applicazioni nautiche



Certificazione	Standard	Nome del certificato
ABS American Bureau of Shipping	EN 60998	18-HG1755093-PDA
DNV GL Det Norske Veritas, Germanischer Lloyd	EN 60998	TAE000015T
LR Lloyds Register	EN 60998	LR22207029TA

Download

Environmental Product Compliance

Compliance Search

Environmental Product
Compliance 221-613



Documentation

Bid Text

221-613	19.02.2019	xml 3.48 KB	
---------	------------	----------------	--

221-613	23.01.2019	docx 15.05 KB	
---------	------------	------------------	--

ausschreiben.de 221-613			
----------------------------	--	--	--

CAD/CAE-Data

CAD data

2D/3D Models 221-613



CAE data

EPLAN Data Portal
221-613



ZUKEN Portal 221-613



1 Prodotti compatibili

1.1 Accessori opzionali

1.1.1 Accessori generali

1.1.1.1 Moisture protection



N. art.: 207-1431

Gelbox; Diramazione; per cavi; con gel;
Serie 221; connettori max. 6 mm²; senza
connettori di giunzione; Dimensione 1; gri-
gio



N. art.: 207-1433

Gelbox; Diramazione; per cavi; con gel;
Serie 221; connettori max. 6 mm²; senza
connettori di giunzione; Dimensione 3; gri-
gio

1.1.2 Adattatore di montaggio

1.1.2.1 Accessori di montaggio



N. art.: 221-510

Supporto di montaggio; Serie 221 - 6
mm²; per montaggio su guida DIN-35/
montaggio a vite; arancione



N. art.: 221-510/000-006

Supporto di montaggio; Serie 221 - 6
mm²; per montaggio su guida DIN-35/
montaggio a vite; blu



N. art.: 221-510/000-053

Supporto di montaggio; Serie 221 - 6
mm²; per montaggio su guida DIN-35/
montaggio a vite; grigio scuro-giallo

1.1.3 Ponticello

1.1.3.1 Ponticello



N. art.: 221-941/000-006

Ponticello; per ingresso del conduttore; 2 poli; isolato; blu

N. art.: 221-942/000-006

Ponticello; per ingresso del conduttore; 2 poli; isolato; blu

N. art.: 221-941

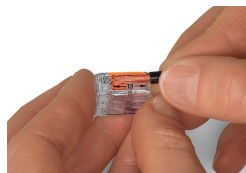
Ponticello; per ingresso del conduttore; 2 poli; isolato; grigio scuro

N. art.: 221-942

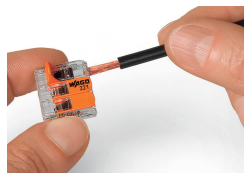
Ponticello; per ingresso del conduttore; 2 poli; isolato; grigio scuro

Note di installazione

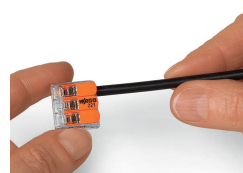
Connessione conduttore



Leiter 12 ... 14 mm abisolieren.

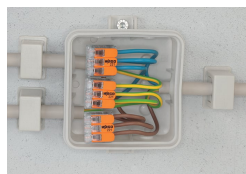


Connessione: sollevare la leva per aprire l'unità di connessione e inserire un conduttore spelato.

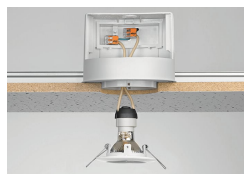


Poi abbassare la leva per chiudere la morsa.

Applicazione



Cablaggio dei conduttori flessibili nelle scatole di giunzione.



Sistema d'illuminazione a bassa tensione personalizzato



Distribuzione dell'illuminazione in una scatola a soffitto



Collegamento della luce a sospensione in un controsoffitto



Connettori di giunzione COMPACT per tutti i tipi di conduttore (6 mm²), serie 221