

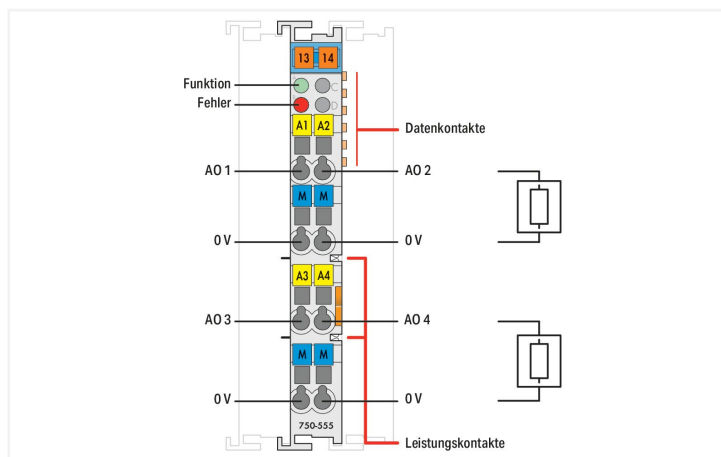
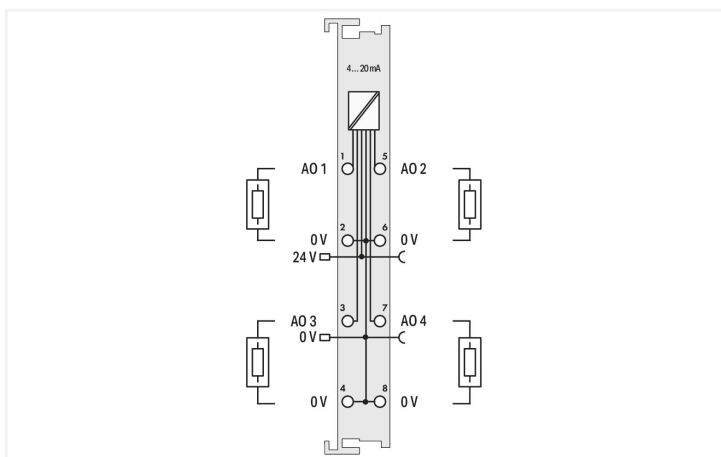
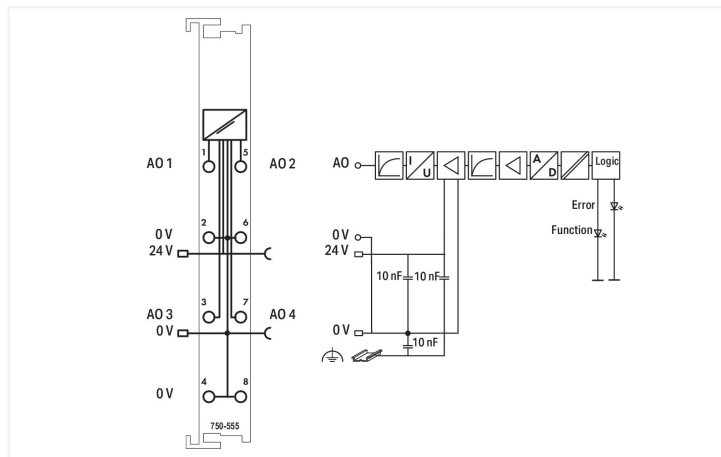
Scheda dati | Codice articolo: 750-555

Uscita analogica a 4 canali; 4 - 20 mA

<https://www.wago.com/750-555>



Colore: ■ grigio chiaro



Questo modulo d'uscita analogica genera segnali standard di 4-20 mA.
Il segnale d'uscita è separato galvanicamente ed è trasmesso con una risoluzione di 12 bit.
L'alimentazione è fornita dal campo.
I canali d'uscita del modulo hanno un potenziale di massa comune.

Dati tecnici

Numero di uscite analogiche	4
Numero totale di canali (modulo)	4
Tipo segnale	Corrente
Tipo di segnale (corrente)	4 ... 20 mADC
Connessione attuatore	4 x (2 cavi)
Risoluzione [bit]	12 bits
Ampiezza dati	4 x 16 bit dati; 4 x 8 bit controllo/stato (opzionale)
Impedenza di carico	Da 0 a 300 Ω oppure da 300 a 600 Ω (stessa resistenza per tutte le impedenze)
Tempo di conversione (tip.)	10 ms
Errore uscita, temperatura di riferimento	25 °C
Errore uscita, deviazione (max.) del valore superiore dell'intervallo	0.1 %
Errore temperatura (max.) del valore dell'intervallo dell'uscita	0.01 %/K
Tempo di recupero (tip.)	100 ms
Tensione di alimentazione (sistema)	5 VDC; via contatti dati
Consumo energetico (alimentazione sistema 5 V)	60 mA
Tensione di alimentazione (campo)	24 VDC (-25 ... +30 %); tramite contatti del ponticello di alimentazione (alimentazione via contatto a lama; trasmissione via contatto a molla)
Isolamento	500 V sistema/campo
Indicatori	LED (A) green: function; LED (B) red: Error

Dati tecnici

Numero di contatti di potenza in entrata	2
Numero di contatti di potenza in uscita	2

Dati di connessione

Tecnica di connessione: ingressi/uscite	8 x CAGE CLAMP®
Tipo di connessione (1)	Ingressi/uscite
Conduttore rigido	0,08 ... 2,5 mm ² / 28 ... 14 AWG
Conduttore flessibile	0,08 ... 2,5 mm ² / 28 ... 14 AWG
Lunghezza spelatura	8 ... 9 mm / 0.31 ... 0.35 pollici

Dati geometrici

Larghezza	12 mm / 0.472 pollici
Altezza	100 mm / 3.937 pollici
Profondità	69,8 mm / 2.748 pollici
Profondità dal bordo superiore della guida DIN	62,6 mm / 2.465 pollici

Dati meccanici

Tipo montaggio	Guida DIN 35
----------------	--------------

Dati dei materiali

Colore	grigio chiaro
Materiale custodia	Policarbonato; poliammide 6.6
Carico d'incendio	0.981 MJ
Peso	52,3 g
Marchio di conformità	CE

Requisiti ambientali

Temperatura aria circostante (operazione)	0 ... +55 °C
Temperatura aria circostante (stoccaggio)	-25 ... +85 °C
Tipo di protezione	IP20
Grado di emissione (5)	2 sec. IEC 61131-2
Altitudine d'esercizio	Da 0 a 2000 m
Posizione di montaggio	Orizzontale (dritto/appoggiato); verticale
Umidità relativa (non condensante)	95 %
Resistenza alle vibrazioni	4g sec. IEC 60068-2-6
Resistenza agli urti	15g sec. IEC 60068-2-27
Immunità alle interferenze CEM	Sec. EN 61000-6-2, applicazioni marittime
Emissione di interferenze CEM	Sec. EN 61000-6-4, applicazioni marittime
Esposizione agli inquinanti	Sec. IEC 60068-2-42 e IEC 60068-2-43
Concentrazione ammissibile di H ₂ S inquinante con una umidità relativa 75 %	10 ppm
Concentrazione ammissibile di SO ₂ inquinante con una umidità relativa 75 %	25 ppm

Dati commerciali

eCl@ss 10.0	27-24-26-01
eCl@ss 9.0	27-24-26-01
ETIM 8.0	EC001596
ETIM 7.0	EC001596
PU (SPU)	1 pz.
Tipo imballaggio	Box
Paese d'origine	DE
GTIN	4045454643089
Numero tariffa doganale	85389099990

Environmental Product Compliance

CAS-No.	1303-86-2 1317-36-8 7439-92-1 79-94-7
REACH Candidate List Substance	2,2',6,6'-tetrabromo-4,4'-isopropylidenediphenol Diboron trioxide Lead Lead monoxide
RoHS Compliance Status	Compliant,With Exemption
RoHS Exemption	6(c) 7(a) 7(c)-I 7(c)-II
SCIP notification number (Austria)	2d04dcbd-fe72-4d3e-8037-f1ebe98af292
SCIP notification number (Belgium)	bd58a2ae-d42e-470c-b77f-34eabeca035f
SCIP notification number (Bulgaria)	9c6fbb4f-4103-4e70-a15e-543246553d1c
SCIP notification number (Czech Republic)	7d15f40b-2509-4dc8-ba75-1704fa09b1c9
SCIP notification number (Denmark)	de89d93d-0822-48b0-9a39-264d0baec06e
SCIP notification number (Finland)	0f9e6e85-35a6-4b8f-bfa9-73059a25fbf9
SCIP notification number (France)	aba62c81-f2a4-4fdc-9de2-c7b1a7605e70
SCIP notification number (Germany)	bc659ea0-01e2-41c8-8224-69eace32727f
SCIP notification number (Hungary)	e084108c-b11a-494c-b217-5053b0c85c05
SCIP notification number (Italy)	c0bbcc45-2837-4107-869b-ac6df69e96b0
SCIP notification number (Netherlands)	950a25a5-bb1d-4aa6-84ad-025c36588b0c
SCIP notification number (Poland)	4b5aae9b-4fe4-4539-8a78-2abadb169d71
SCIP notification number (Romania)	bb76dee4-2bf8-4211-99c6-1d2a106fae15
SCIP notification number (Sweden)	1b601df2-372c-4b44-aabc-0aced76860f0

Approvazioni/certificati

Omologazioni generali



Certificazione	Standard	Nome del certificato
EAC Brjansker Zertifizierungsstelle	TP TC 020/2011	EAC RU C-DE.AM02. B.00087/19
KC National Radio Research Agency	Article 58-2, Clause 3	MSIP-REM-W43-AOM750
UL Underwriters Laboratories Inc. (ORDINARY LOCATIONS)	UL 508	E175199 Sec.1

Dichiarazioni di conformità e dichiarazioni del produttore

Certificazione	Standard	Nome del certificato
EU-Declaration of Conformity WAGO GmbH & Co. KG	-	-
UK-Declaration of Conformity WAGO GmbH & Co. KG	-	-

Certificazioni per applicazioni nautiche



Certificazione	Standard	Nome del certificato
ABS American Bureau of Ship- ping	-	22-2219060
BSH Bundesamt fuer See- schiffahrt und Hydrogra- phie	-	1104
BV Bureau Veritas S.A.	-	13453/E0 BV
DNV DNV GL SE	DNV-CG-0339, Aug.2021	TAA0000194
KR Korean Register of Ship- ping	-	KR HMB05880-AC001
LR Lloyds Register EMEA	-	LR22180952TA
PRS Polski Rejestr Statków	-	TE/2236/880590/19
RINA RINA Germany GmbH	-	ELE343521XG001

Certificazioni per aree a rischio



Certificazione	Standard	Nome del certificato
ATEX TUEV Nord Cert GmbH	EN 60079-0	TUEV14ATEX148929X (II 3 G Ex ec IIC T4 Gc)
CCCEX CQST/CNEx	CNCA-C23-01	2020312310000213 (Ex ec IIC T4 Gc)
EAC Brjansker Zertifizierungs- stelle	TP TC 012/2011	EAC RU C-DE.AM02. B.00163/19 (2Ex nA IIC T4 Gc X)
IECEX TUEV Nord Cert GmbH	IEC 60079-0	IECEX TUN 14.0035 X (Ex ec IIC T4 Gc)
INMETRO TÜV Rheinland do Brasil Ltda.	IEC 60079-0	BR-Ex_TÜV 12.1297 X
KTL Korea Testing Laboratory	KOSHA Article 34, IEC60079-0	21-KA4BO-0551X
UKEx WAGO GmbH & Co. KG	EN 60079-0	UKCA_WA GO22UKEX003X_ec
UL Underwriters Laboratories Inc. (HAZARDOUS LOCA- TIONS)	UL 121201	E198726 Sec.1

Download

Environmental Product Compliance

Compliance Search

Environmental Product
Compliance 750-555



Documentation

Manual

Product Manual 4- channel, 4-20mA	V 1.2.1	pdf 1005.03 KB	
System Manual WAGO I/O System 750/753	V 3.3.1 23.06.2023	pdf 8634.77 KB	
System Manual Series 750/753			

System Description

750/753 Series I/O- System – General Pro- duct Information	pdf 953.35 KB	
Overview on WAGO-I/ O-SYSTEM 750 appro- vals	pdf 770.48 KB	

Bid Text

750-555	19.02.2019	xml 4.28 KB	
750-555	05.03.2019	docx 17.00 KB	
ausschreiben.de 750-555			

Instruction Leaflet

CCC Ex (Additional in- formation)	26.04.2023	pdf 159.76 KB	
--------------------------------------	------------	------------------	--

CAD/CAE-Data

CAD data

2D/3D Models 750-555

CAE data

EPLAN Data Portal 750-555

WSCAD Universe 750-555

ZUKEN Portal 750-555

Device Files

Device Driver

WAGO USB Service Kabel Treiber / Serie 750 und 857	6.5.3.0 10.09.2014	zip 4721.96 KB	
--	-----------------------	-------------------	--

1 Prodotti compatibili

1.1 Accessori opzionali

1.1.1 Connessione schermata

1.1.1.1 Morsetto per cavi schermati



N. art.: 790-140

Morsetto per cavi schermati; diametro del conduttore compatibile

N. art.: 790-108

Morsetto per cavi schermati; larghezza 11 mm; diametro del conduttore compatibile; da 3 a 8 mm

N. art.: 790-208

Morsetto per cavi schermati; larghezza 12,4 mm; da 3 a 8 mm

N. art.: 790-116

Morsetto per cavi schermati; larghezza 19 mm; diametro del conduttore compatibile; da 7 a 16 mm



N. art.: 790-216

Morsetto per cavi schermati; larghezza 21,8 mm; da 6 a 16 mm

N. art.: 790-124

Morsetto per cavi schermati; larghezza 27 mm; diametro del conduttore compatibile; da 6 a 24 mm

N. art.: 790-220

Morsetto per cavi schermati; larghezza 30 mm; da 6 a 20 mm

1.1.2 Guida DIN

1.1.2.1 Accessori di montaggio



N. art.: 210-508

Guida di supporto in acciaio; 35 x 15 mm; spessore 1,5 mm; lunghezza 2 m; con foratura; galvanizzato; simile a EN 60715; argento-colorato

N. art.: 210-197

Guida di supporto in acciaio; 35 x 15 mm; spessore 1,5 mm; lunghezza 2 m; con foratura; simile a EN 60715; argento-colorato

N. art.: 210-506

Guida di supporto in acciaio; 35 x 15 mm; spessore 1,5 mm; lunghezza 2 m; senza foratura; galvanizzato; simile a EN 60715; argento-colorato

N. art.: 210-114

Guida di supporto in acciaio; 35 x 15 mm; spessore 1,5 mm; lunghezza 2 m; senza foratura; simile a EN 60715; argento-colorato



N. art.: 210-118

Guida di supporto in acciaio; 35 x 15 mm; spessore 2,3 mm; lunghezza 2 m; senza foratura; secondo EN 60715; argento-colorato

N. art.: 210-504

Guida di supporto in acciaio; 35 x 7,5 mm; spessore 1 mm; lunghezza 2 m; con foratura; galvanizzato; secondo EN 60715; argento-colorato

N. art.: 210-115

Guida di supporto in acciaio; 35 x 7,5 mm; spessore 1 mm; lunghezza 2 m; con foratura; secondo EN 60715; "Larghezza foro 18 mm; argento-colorato

N. art.: 210-112

Guida di supporto in acciaio; 35 x 7,5 mm; spessore 1 mm; lunghezza 2 m; con foratura; secondo EN 60715; "Larghezza foro 25 mm; argento-colorato



N. art.: 210-505

Guida di supporto in acciaio; 35 x 7,5 mm; spessore 1 mm; lunghezza 2 m; senza foratura; galvanizzato; secondo EN 60715; argento-colorato

N. art.: 210-113

Guida di supporto in acciaio; 35 x 7,5 mm; spessore 1 mm; lunghezza 2 m; senza foratura; secondo EN 60715; argento-colorato

N. art.: 210-196

Guida di supporto in alluminio; 35 x 8,2 mm; spessore 1,6 mm; lunghezza 2 m; senza foratura; simile a EN 60715; argento-colorato

N. art.: 210-198

Guida di supporto in rame; 35 x 15 mm; spessore 2,3 mm; lunghezza 2 m; senza foratura; secondo EN 60715; rame-colorato

1.1.3 Marcatura

1.1.3.1 Marcatore

N. art.: 2009-145/000-012

Mini-WSB Inline; per Smart Printer; 1700 pezzi su bobina; espandibile 5 - 5,2 mm; vuoto; tipo con inserimento a scatto; arancione

N. art.: 2009-145

Mini-WSB Inline; per Smart Printer; 1700 pezzi su bobina; espandibile 5 - 5,2 mm; vuoto; tipo con inserimento a scatto; bianco

N. art.: 2009-145/000-006

Mini-WSB Inline; per Smart Printer; 1700 pezzi su bobina; espandibile 5 - 5,2 mm; vuoto; tipo con inserimento a scatto; blu

N. art.: 2009-145/000-002

Mini-WSB Inline; per Smart Printer; 1700 pezzi su bobina; espandibile 5 - 5,2 mm; vuoto; tipo con inserimento a scatto; giallo

N. art.: 2009-145/000-007

Mini-WSB Inline; per Smart Printer; 1700 pezzi su bobina; espandibile 5 - 5,2 mm; vuoto; tipo con inserimento a scatto; grigio

N. art.: 2009-145/000-005

Mini-WSB Inline; per Smart Printer; 1700 pezzi su bobina; espandibile 5 - 5,2 mm; vuoto; tipo con inserimento a scatto; rosso

N. art.: 2009-145/000-023

Mini-WSB Inline; per Smart Printer; 1700 pezzi su bobina; espandibile 5 - 5,2 mm; vuoto; tipo con inserimento a scatto; verde

N. art.: 2009-145/000-024

Mini-WSB Inline; per Smart Printer; 1700 pezzi su bobina; espandibile 5 - 5,2 mm; vuoto; tipo con inserimento a scatto; viola



N. art.: 248-501/000-012

Scheda di marcatura Mini-WSB; come scheda; non estensibile; vuoto; tipo con inserimento a scatto; arancione

N. art.: 248-501

Scheda di marcatura Mini-WSB; come scheda; non estensibile; vuoto; tipo con inserimento a scatto; bianco

N. art.: 248-501/000-006

Scheda di marcatura Mini-WSB; come scheda; non estensibile; vuoto; tipo con inserimento a scatto; blu

N. art.: 248-501/000-002

Scheda di marcatura Mini-WSB; come scheda; non estensibile; vuoto; tipo con inserimento a scatto; giallo



N. art.: 248-501/000-007

Scheda di marcatura Mini-WSB; come scheda; non estensibile; vuoto; tipo con inserimento a scatto; grigio

N. art.: 248-501/000-005

Scheda di marcatura Mini-WSB; come scheda; non estensibile; vuoto; tipo con inserimento a scatto; rosso

N. art.: 248-501/000-023

Scheda di marcatura Mini-WSB; come scheda; non estensibile; vuoto; tipo con inserimento a scatto; verde

N. art.: 248-501/000-017

Scheda di marcatura Mini-WSB; come scheda; non estensibile; vuoto; tipo con inserimento a scatto; verde chiaro



N. art.: 248-501/000-024

Scheda di marcatura Mini-WSB; come scheda; non estensibile; vuoto; tipo con inserimento a scatto; viola

N. art.: 750-100

Scheda di marcatura; come un foglio DIN A4; vuoto

1.1.3.2 Portaetichette



N. art.: 750-103

Portaetichette di gruppo

1.1.3.3 Portaetichette di gruppo



N. art.: 750-106

Portaetichette di gruppo

1.1.4 Modulo alimentatore

1.1.4.1 Modulo alimentatore



N. art.: 750-612

Alimentazione; 0 - 230 V AC/DC



N. art.: 750-602

Alimentazione; 24 V DC



N. art.: 750-601

Alimentazione; 24 V DC; portafusibile



N. art.: 750-610

Alimentazione; 24 V DC; portafusibile; Diagnostica

1.1.5 Scatola di sistema

1.1.5.1 Scatola di sistema



N. art.: 850-825

Scatola IP65; Alluminio (RAL 7032); LxAxP (160x100x160 mm); 9 x M12, 4 x M20



N. art.: 850-826

Scatola IP65; Alluminio (RAL 7032); LxAxP (240x100x160 mm); Fissaggio cavo 4 x M20, 4 x M16, 14 x M12



N. art.: 850-827

Scatola IP65; Alluminio (RAL 7032); LxAxP (320x100x160 mm); Fissaggio cavo 4 x M20, 8 x M16, 17 x M12



N. art.: 850-828

Scatola IP65; Alluminio (RAL 7032); LxAxP (480x100x160 mm); Fissaggio cavo 4 x M20, 10 x M16, 35 x M12



N. art.: 850-826/002-000

Scatola IP65; Alluminio (RAL 7035); LxAxP (240x100x160 mm); Fissaggio cavo 4 x M20, 4 x M16, 14 x M12



N. art.: 850-827/002-000

Scatola IP65; Alluminio (RAL 7035); LxAxP (320x100x160 mm); Fissaggio cavo 4 x M20, 8 x M16, 17 x M12



N. art.: 850-828/002-000

Scatola IP65; Alluminio (RAL 7035); LxAxP (480x100x160 mm); Fissaggio cavo 4 x M20, 10 x M16, 35 x M12



N. art.: 850-814/002-000

Scatola IP65; Lamina di acciaio (RAL 7035); LxAxP (200x120x200 mm); senza piastra flangiata



N. art.: 850-815/002-000

Scatola IP65; Lamina di acciaio (RAL 7035); LxAxP (300x120x200 mm); senza piastra flangiata



N. art.: 850-816/002-000

Scatola IP65; Lamina di acciaio (RAL 7035); LxAxP (400x120x200 mm); senza piastra flangiata



N. art.: 850-817/002-000

Scatola IP65; Lamina di acciaio (RAL 7035); LxAxP (600x120x200 mm); senza piastra flangiata



N. art.: 850-834

Scatola IP65; Poliestere (RAL 7032); LxAxP (164x100x164 mm); 9 x M12, 4 x M20



N. art.: 850-835

Scatola IP65; Poliestere (RAL 7032); LxAxP (244x100x164 mm); Fissaggio cavo 4 x M20, 4 x M16, 14 x M12



N. art.: 850-836

Scatola IP65; Poliestere (RAL 7032); LxAxP (324x100x164 mm); Fissaggio cavo 4 x M20, 8 x M16, 17 x M12