

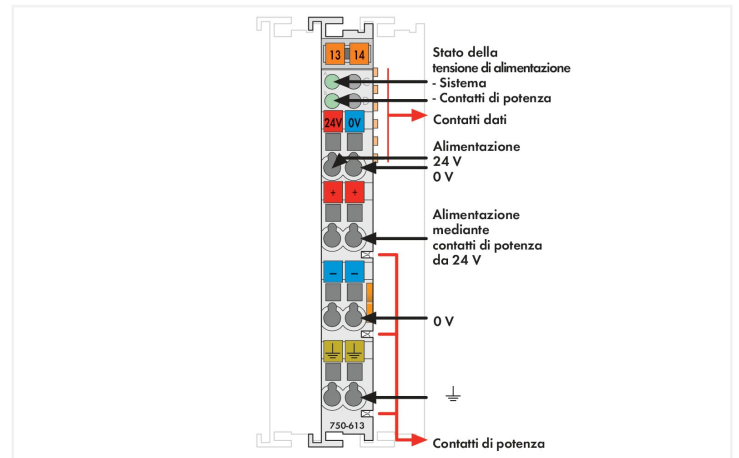
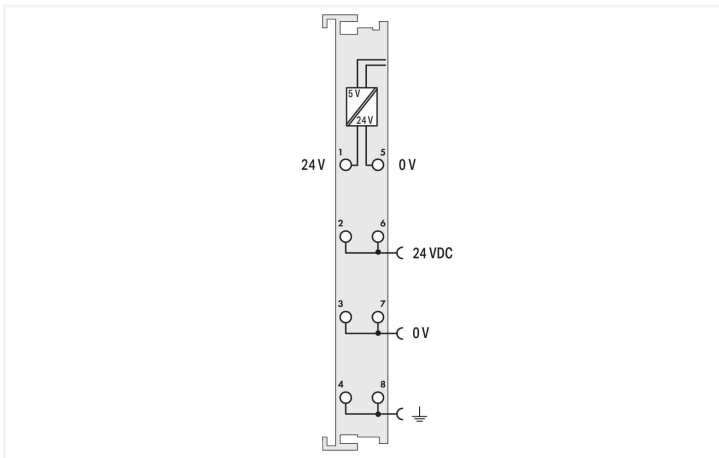
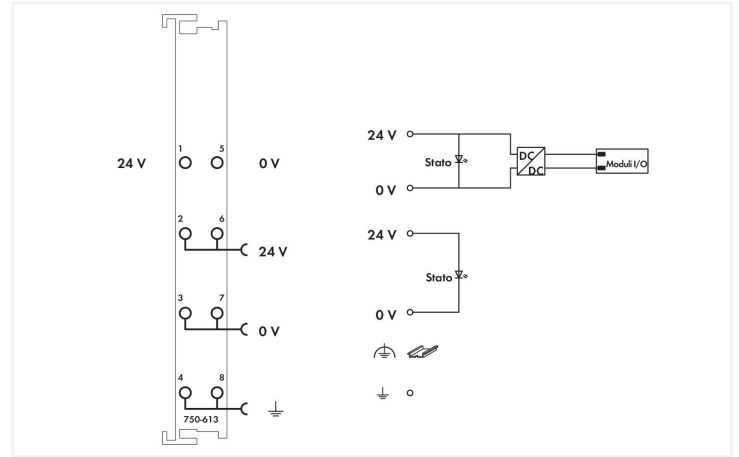
Scheda dati | Codice articolo: 750-613

Alimentatore di sistema; 24 V DC

<https://www.wago.com/750-613>



Colore: ■ grigio chiaro



Questo modulo d'alimentazione del sistema interno aumenta la capacità del sistema d'alimentazione con 2 A per i nodi fieldbus con elevate richieste energetiche (somma del consumo di corrente interno dei moduli I/O).

Se il consumo di corrente interna di tutti i moduli è maggiore di 2 A, deve essere usato un modulo di alimentazione aggiuntivo.

Il modulo di alimentazione fornisce anche il potenziale del lato campo ai moduli adiacenti mediante i contatti di potenza per il ponticello.

Dati tecnici

Tipo segnale	Tensione
Tipo di segnale di tensione	24 VDC
Tensione di alimentazione (sistema)	24 VDC (-25 ... +30 %); tramite connettore innestabile (connessione CAGE CLAMP®)
Corrente totale (alimentazione sistema)	2000 mA
Tensione di alimentazione (campo)	24 VDC (-25 ... +30 %); tramite contatti del ponticello di alimentazione (alimentazione via connessione CAGE CLAMP®; trasmissione via contatto a molla)
Corrente d'ingresso (tip.) con carico nominale (24 V)	500 mA
Efficienza alimentazione (tipica) con carico nominale (24 V)	90 %
Isolamento	500 V sistema/campo
Indicatori	LED (A, B) green: operating voltage status: system, power jumper contacts
Numero di contatti di potenza in uscita	3
Portata di corrente (contatti ponticelli di potenza)	10 A

Dati di connessione

Tecnica di connessione: alimentazione campo	6 x CAGE CLAMP®
Tecnica di connessione: alimentazione sistema	2 x CAGE CLAMP®
Tipo di connessione (1)	Alimentazione sistema/campo
Conduttore rigido	0,08 ... 2,5 mm ² / 28 ... 14 AWG
Conduttore flessibile	0,08 ... 2,5 mm ² / 28 ... 14 AWG
Lunghezza spelatura	8 ... 9 mm / 0,31 ... 0,35 pollici

Dati geometrici

Larghezza	12 mm / 0.472 pollici
Altezza	100 mm / 3.937 pollici
Profondità	69,8 mm / 2.748 pollici
Profondità dal bordo superiore della guida DIN	62,6 mm / 2.465 pollici

Dati meccanici

Tipo montaggio	Guida DIN 35
----------------	--------------

Dati dei materiali

Colore	grigio chiaro
Materiale custodia	Policarbonato; poliammide 6.6
Carico d'incendio	1.536 MJ
Peso	55 g
Marchio di conformità	CE

Requisiti ambientali

Temperatura aria circostante (operazione)	0 ... +55 °C
Temperatura aria circostante (stoccaggio)	-25 ... +85 °C
Tipo di protezione	IP20
Grado di emissione (5)	2 sec. IEC 61131-2
Altitudine d'esercizio	Da 0 a 2000 m
Posizione di montaggio	Orizzontale (dritto/appoggiato); verticale
Umidità relativa (non condensante)	95 %
Resistenza alle vibrazioni	4g sec. IEC 60068-2-6
Resistenza agli urti	15g sec. IEC 60068-2-27
Immunità alle interferenze CEM	Sec. EN 61000-6-2, applicazioni marittime
Emissione di interferenze CEM	Sec. EN 61000-6-4, applicazioni marittime
Esposizione agli inquinanti	Sec. IEC 60068-2-42 e IEC 60068-2-43
Concentrazione ammissibile di H ₂ S inquinante con una umidità relativa 75 %	10 ppm
Concentrazione ammissibile di SO ₂ inquinante con una umidità relativa 75 %	25 ppm

Dati commerciali

eCl@ss 10.0	27-24-26-10
eCl@ss 9.0	27-24-26-10
ETIM 8.0	EC001600
ETIM 7.0	EC001600
PU (SPU)	1 pz.
Tipo imballaggio	Box
Paese d'origine	DE
GTIN	4045454393823
Numero tariffa doganale	85389091890

Environmental Product Compliance

CAS-No.	11120-22-2 12060-00-3 1303-86-2 1317-36-8 7439-92-1 79-94-7
REACH Candidate List Substance	2,2',6,6'-tetrabromo-4,4'-isopropylidenediphenol Diboron trioxide Lead Lead monoxide Lead silicate Lead titanium oxide (PbTiO3)
RoHS Compliance Status	Compliant,With Exemption
RoHS Exemption	6(c) 7(a) 7(c)-I 7(c)-II
SCIP notification number (Austria)	4b470f9f-363b-47f8-bcb5-d064fad8d40d
SCIP notification number (Belgium)	d551d1d7-2779-4755-93c5-f5272ebd9689
SCIP notification number (Bulgaria)	c9b90f48-c283-4324-a809-ea1ecafa6ad6
SCIP notification number (Czech Republic)	e5545aeb-852b-44da-9986-f236e0e87b01
SCIP notification number (Denmark)	dfd32358-4d98-4075-bdc1-3e9d9741770f
SCIP notification number (Finland)	40a53a1a-9ff0-49b9-be34-99fd421b1f56
SCIP notification number (France)	8bc67325-86e8-444c-a176-604b438398a4
SCIP notification number (Germany)	da4fb7a6-5a13-412c-be57-3bcc74fe98a7
SCIP notification number (Hungary)	752dce07-e549-4ea5-8944-c2c6f8f3cac3
SCIP notification number (Italy)	94951cab-363c-448e-b442-b7f70df5c9b8
SCIP notification number (Netherlands)	dfcd5a2e-7f70-4479-bed4-c4d8d20f44fa
SCIP notification number (Poland)	1835a69a-a0f9-43df-b696-6a1b45fe5690
SCIP notification number (Romania)	ed10644a-822a-4837-904d-2f714f9239d2
SCIP notification number (Sweden)	90842d3b-d570-4d2b-82e7-187d29460397

Approvazioni/certificati

Omologazioni generali



Certificazione	Standard	Nome del certificato
EAC Brjansker Zertifizierungsstelle	TP TC 020/2011	EAC RU C-DE.AM02. B.00087/19
KC National Radio Research Agency	Article 58-2, Clause 3	MSIP-REM-W43-SPP750
UL Underwriters Laboratories Inc. (ORDINARY LOCATIONS)	UL 508	E175199 Sec.1

Dichiarazioni di conformità e dichiarazioni del produttore

Certificazione	Standard	Nome del certificato
EU-Declaration of Conformity WAGO GmbH & Co. KG	-	-
UK-Declaration of Conformity WAGO GmbH & Co. KG	-	-

Certificazioni per applicazioni nautiche



Certificazione	Standard	Nome del certificato
ABS American Bureau of Shipping	-	22-2219060

Certificazioni per applicazioni nautiche

BSH Bundesamt fuer Seeschifffahrt und Hydrographie	-	1104
BV Bureau Veritas S.A.	-	13453/E0 BV
DNV DNV GL SE	DNV-CG-0339,Aug.2021	TAA0000194
KR Korean Register of Shipping	-	KR HMB05880-AC001

Certificazioni per applicazioni nautiche

LR Lloyds Register EMEA	-	LR22180952TA
PRS Polski Rejestr Statków	-	TE/2236/880590/19
RINA RINA Germany GmbH	-	ELE343521XG001

Certificazioni per aree a rischio



Certificazione	Standard	Nome del certificato
ATEX TUEV Nord Cert GmbH	EN 60079-0	TUEV14ATEX148929X (II 3 G Ex ec IIC T4 Gc)
CCCEX CQST/CNEx	CNCA-C23-01	2020312310000213 (Ex ec IIC T4 Gc)
EAC Brjansker Zertifizierungsstelle	TP TC 012/2011	EAC RU C-DE.AM02.B.00163/19 (2Ex nA IIC T4 Gc X)
IECEX TUEV Nord Cert GmbH	IEC 60079-0	IECEX TUN 14.0035 X (Ex ec IIC T4 Gc)
INMETRO TÜV Rheinland do Brasil Ltda.	IEC 60079-0	BR-Ex_TÜV 12.1297 X
KTL Korea Testing Laboratory	KOSHA Article 34, IEC60079-0	20-KA4BO-0096X
UKEx WAGO GmbH & Co. KG	EN 60079-0	UKCA_WA GO22UKEX003X_ec
UL Underwriters Laboratories Inc. (HAZARDOUS LOCATIONS)	UL 121201	E198726 Sec.1

Download

Environmental Product Compliance

Compliance Search
Environmental Product Compliance 750-613 ↓

Documentation

Manual			
Product Manual Bus power supply	V 1.1.0	pdf 2036.94 KB	↓
System Manual WAGO I/O System 750/753	V 3.3.1 23.06.2023	pdf 8634.77 KB	↓
System Manual Series 750/753			↓


System Description		
750/753 Series I/O-System – General Product Information	pdf 953.35 KB	↓
Overview on WAGO-I/O-SYSTEM 750 approvals	pdf 770.48 KB	↓

Bid Text			
750-613	19.02.2019	xml 3.75 KB	↓
750-613	06.10.2017	doc 25.00 KB	↓
ausschreiben.de 750-613			↓

Instruction Leaflet			
CCC Ex (Additional information)	26.04.2023	pdf 159.76 KB	↓

CAD/CAE-Data

CAD data

2D/3D Models 750-613 

CAE data

EPLAN Data Portal 750-613 

WSCAD Universe 750-613 

ZUKEN Portal 750-613 

Device Files

Device Driver

WAGO USB Service Kabel Treiber / Serie 750 und 857	6.5.3.0 10.09.2014	zip 4721.96 KB	
--	-----------------------	-------------------	---

1 Prodotti compatibili

1.1 Accessori opzionali

1.1.1 Connessione schermata

1.1.1.1 Morsetto per cavi schermati



N. art.: 790-140
Morsetto per cavi schermati; diametro del conduttore compatibile

N. art.: 790-108
Morsetto per cavi schermati; larghezza 11 mm; diametro del conduttore compatibile; da 3 a 8 mm

N. art.: 790-208
Morsetto per cavi schermati; larghezza 12,4 mm; da 3 a 8 mm

N. art.: 790-116
Morsetto per cavi schermati; larghezza 19 mm; diametro del conduttore compatibile; da 7 a 16 mm



N. art.: 790-216
Morsetto per cavi schermati; larghezza 21,8 mm; da 6 a 16 mm

N. art.: 790-124
Morsetto per cavi schermati; larghezza 27 mm; diametro del conduttore compatibile; da 6 a 24 mm

N. art.: 790-220
Morsetto per cavi schermati; larghezza 30 mm; da 6 a 20 mm

1.1.2 Guida DIN

1.1.2.1 Accessori di montaggio



N. art.: 210-508
Guida di supporto in acciaio; 35 x 15 mm; spessore 1,5 mm; lunghezza 2 m; con foratura; galvanizzato; simile a EN 60715; argento-colorato

N. art.: 210-197
Guida di supporto in acciaio; 35 x 15 mm; spessore 1,5 mm; lunghezza 2 m; con foratura; simile a EN 60715; argento-colorato

N. art.: 210-506
Guida di supporto in acciaio; 35 x 15 mm; spessore 1,5 mm; lunghezza 2 m; senza foratura; galvanizzato; simile a EN 60715; argento-colorato

N. art.: 210-114
Guida di supporto in acciaio; 35 x 15 mm; spessore 1,5 mm; lunghezza 2 m; senza foratura; simile a EN 60715; argento-colorato



N. art.: 210-118
Guida di supporto in acciaio; 35 x 15 mm; spessore 2,3 mm; lunghezza 2 m; senza foratura; secondo EN 60715; argento-colorato

N. art.: 210-504
Guida di supporto in acciaio; 35 x 7,5 mm; spessore 1 mm; lunghezza 2 m; con foratura; galvanizzato; secondo EN 60715; argento-colorato

N. art.: 210-115
Guida di supporto in acciaio; 35 x 7,5 mm; spessore 1 mm; lunghezza 2 m; con foratura; secondo EN 60715; "Larghezza foro 18 mm; argento-colorato

N. art.: 210-112
Guida di supporto in acciaio; 35 x 7,5 mm; spessore 1 mm; lunghezza 2 m; con foratura; secondo EN 60715; "Larghezza foro 25 mm; argento-colorato



N. art.: 210-505
Guida di supporto in acciaio; 35 x 7,5 mm; spessore 1 mm; lunghezza 2 m; senza foratura; galvanizzato; secondo EN 60715; argento-colorato

N. art.: 210-113
Guida di supporto in acciaio; 35 x 7,5 mm; spessore 1 mm; lunghezza 2 m; senza foratura; secondo EN 60715; argento-colorato

N. art.: 210-196
Guida di supporto in alluminio; 35 x 8,2 mm; spessore 1,6 mm; lunghezza 2 m; senza foratura; simile a EN 60715; argento-colorato

N. art.: 210-198
Guida di supporto in rame; 35 x 15 mm; spessore 2,3 mm; lunghezza 2 m; senza foratura; secondo EN 60715; rame-colorato

1.1.3 Marcatura

1.1.3.1 Marcatore

N. art.: 2009-145/000-012

Mini-WSB Inline; per Smart Printer; 1700 pezzi su bobina; espandibile 5 - 5,2 mm; vuoto; tipo con inserimento a scatto; arancione

N. art.: 2009-145

Mini-WSB Inline; per Smart Printer; 1700 pezzi su bobina; espandibile 5 - 5,2 mm; vuoto; tipo con inserimento a scatto; bianco

N. art.: 2009-145/000-006

Mini-WSB Inline; per Smart Printer; 1700 pezzi su bobina; espandibile 5 - 5,2 mm; vuoto; tipo con inserimento a scatto; blu

N. art.: 2009-145/000-002

Mini-WSB Inline; per Smart Printer; 1700 pezzi su bobina; espandibile 5 - 5,2 mm; vuoto; tipo con inserimento a scatto; giallo

N. art.: 2009-145/000-007

Mini-WSB Inline; per Smart Printer; 1700 pezzi su bobina; espandibile 5 - 5,2 mm; vuoto; tipo con inserimento a scatto; grigio

N. art.: 2009-145/000-005

Mini-WSB Inline; per Smart Printer; 1700 pezzi su bobina; espandibile 5 - 5,2 mm; vuoto; tipo con inserimento a scatto; rosso

N. art.: 2009-145/000-023

Mini-WSB Inline; per Smart Printer; 1700 pezzi su bobina; espandibile 5 - 5,2 mm; vuoto; tipo con inserimento a scatto; verde

N. art.: 2009-145/000-024

Mini-WSB Inline; per Smart Printer; 1700 pezzi su bobina; espandibile 5 - 5,2 mm; vuoto; tipo con inserimento a scatto; viola



N. art.: 248-501/000-012

Scheda di marcatura Mini-WSB; come scheda; non estensibile; vuoto; tipo con inserimento a scatto; arancione

N. art.: 248-501

Scheda di marcatura Mini-WSB; come scheda; non estensibile; vuoto; tipo con inserimento a scatto; bianco

N. art.: 248-501/000-006

Scheda di marcatura Mini-WSB; come scheda; non estensibile; vuoto; tipo con inserimento a scatto; blu

N. art.: 248-501/000-002

Scheda di marcatura Mini-WSB; come scheda; non estensibile; vuoto; tipo con inserimento a scatto; giallo



N. art.: 248-501/000-007

Scheda di marcatura Mini-WSB; come scheda; non estensibile; vuoto; tipo con inserimento a scatto; grigio

N. art.: 248-501/000-005

Scheda di marcatura Mini-WSB; come scheda; non estensibile; vuoto; tipo con inserimento a scatto; rosso

N. art.: 248-501/000-023

Scheda di marcatura Mini-WSB; come scheda; non estensibile; vuoto; tipo con inserimento a scatto; verde

N. art.: 248-501/000-017

Scheda di marcatura Mini-WSB; come scheda; non estensibile; vuoto; tipo con inserimento a scatto; verde chiaro



N. art.: 248-501/000-024

Scheda di marcatura Mini-WSB; come scheda; non estensibile; vuoto; tipo con inserimento a scatto; viola

N. art.: 750-100

Scheda di marcatura; come un foglio DIN A4; vuoto

1.1.3.2 Portaetichette



N. art.: 750-103

Portaetichette di gruppo

1.1.3.3 Portaetichette di gruppo



N. art.: 750-106

Portaetichette di gruppo

1.1.4 Scatola di sistema

1.1.4.1 Scatola di sistema



N. art.: 850-825

Scatola IP65; Alluminio (RAL 7032); LxAxP (160x100x160 mm); 9 x M12, 4 x M20



N. art.: 850-826

Scatola IP65; Alluminio (RAL 7032); LxAxP (240x100x160 mm); Fissaggio cavo 4 x M20, 4 x M16, 14 x M12



N. art.: 850-827

Scatola IP65; Alluminio (RAL 7032); LxAxP (320x100x160 mm); Fissaggio cavo 4 x M20, 8 x M16, 17 x M12



N. art.: 850-828

Scatola IP65; Alluminio (RAL 7032); LxAxP (480x100x160 mm); Fissaggio cavo 4 x M20, 10 x M16, 35 x M12



N. art.: 850-826/002-000

Scatola IP65; Alluminio (RAL 7035); LxAxP (240x100x160 mm); Fissaggio cavo 4 x M20, 4 x M16, 14 x M12



N. art.: 850-827/002-000

Scatola IP65; Alluminio (RAL 7035); LxAxP (320x100x160 mm); Fissaggio cavo 4 x M20, 8 x M16, 17 x M12



N. art.: 850-828/002-000

Scatola IP65; Alluminio (RAL 7035); LxAxP (480x100x160 mm); Fissaggio cavo 4 x M20, 10 x M16, 35 x M12



N. art.: 850-814/002-000

Scatola IP65; Lamina di acciaio (RAL 7035); LxAxP (200x120x200 mm); senza piastra flangiata

1.1.4.1 Scatola di sistema



N. art.: 850-815/002-000

Scatola IP65; Lamina di acciaio (RAL 7035); LxAxP (300x120x200 mm); senza piastra flangiata



N. art.: 850-816/002-000

Scatola IP65; Lamina di acciaio (RAL 7035); LxAxP (400x120x200 mm); senza piastra flangiata



N. art.: 850-817/002-000

Scatola IP65; Lamina di acciaio (RAL 7035); LxAxP (600x120x200 mm); senza piastra flangiata



N. art.: 850-834

Scatola IP65; Poliestere (RAL 7032); LxAxP (164x100x164 mm); 9 x M12, 4 x M20



N. art.: 850-835

Scatola IP65; Poliestere (RAL 7032); LxAxP (244x100x164 mm); Fissaggio cavo 4 x M20, 4 x M16, 14 x M12



N. art.: 850-836

Scatola IP65; Poliestere (RAL 7032); LxAxP (324x100x164 mm); Fissaggio cavo 4 x M20, 8 x M16, 17 x M12