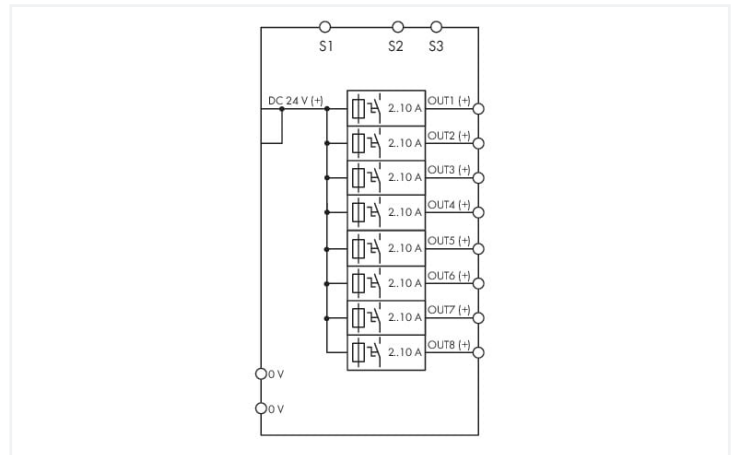


## Scheda dati | Codice articolo: 787-1668

Interruttore di sicurezza elettronico; 8 canali; Tensione di ingresso 24 V DC; regolabile da 2 a 10 A; possibilità di comunicazione; 10,00 mm<sup>2</sup>

<https://www.wago.com/787-1668>



### Caratteristiche:

- Interruttore di sicurezza elettronico salva spazio con otto canali
- Corrente nominale: da 2 a 10 A (regolabile per ciascun canale mediante selettore sigillabile)
- Capacità attivazione > 50000  $\mu$ F per canale
- Un pulsante a tre colori acceso per canale semplifica la commutazione (on/off), il ripristino e la diagnostica in loco
- Ritardo di commutazione dei canali
- Messaggio apertura (segnale gruppo)
- Messaggio di stato per ciascun canale tramite sequenza d'impulso
- L'ingresso remoto ripristina i canali aperti o commuta on/off un numero qualsiasi di canali mediante sequenza d'impulso

### Dati tecnici

| Ingresso                                  |                | Uscita                                  |   |
|---|----------------|---|---|
| Tensione nominale d'ingresso $U_{i, nom}$ | DC 24 V        | Numero totale di canali (modulo)        | 8   |
| Campo tensione d'ingresso                 | DC 18 ... 30 V | Tensione d'uscita nominale $U_{o, nom}$ | 8 x DC 24 V   |
|   |                | Campo tensione d'uscita                 | DC 18 ... 30 V ( $U_e$ - caduta tensione)                                       |
|   |                | Caduta tensione                         | $\leq 200$ mV (10 A) (Ingresso (+))   |
|   |                | Corrente nominale d'uscita $I_{o, nom}$ | 8 x 2 / 3 / 4 / 6 / 8 / 10 A (Regolabile per ciascun canale mediante selettore) |
|   |                | Impostazione predefinita                | DC 10 A; attivata   |
|   |                | Capacità attivazione                    |   |
|   |                | Comportamento di attivazione            | Switching del canale ritardato (in base al carico, min. 50 ms / max. 5 s)       |
|   |                | Limitazione corrente attiva             | No  |
|   |                | Limitazione corrente                    | No  |

### Signaling and communication

|                                  |   |
|----------------------------------|---|
| Segnalazione                     | 8 x LED (verde/rosso/arancione)<br>1 x Ingresso controllo remoto (S1)<br>2 x uscita segnale attiva (S2; S3)   |
| Indicatore dello stato operativo | LED verde (canale OK)<br>LED rosso (canale scattato)  |
| Ingresso remoto                  | Riattivazione di tutti i canali aperti mediante impulsi da 15 a 30 V DC per almeno 500 ms<br>Commutazione on/off di un numero qualsiasi di canali mediante sequenza d'impulso |

### Perdite rendimento/potenza

|                         |                                      |
|-------------------------|--------------------------------------|
| Potenza dissipata $P_i$ | $\leq 1,3$ W; $\leq 20$ W (8 x 10 A) |
| Rendimento (tip.)       | 99 %                                 |

### Protezione fusibile

|                  |                   |
|------------------|-------------------|
| Fusibile interno | T 15 A per canale |
|------------------|-------------------|

### Sicurezza e protezione

|   |                               |
|---|-------------------------------|
| Tensione isolamento (connettori - custodia)   | DC 0,5 kV                     |
| Classe di protezione                          | III<br>IP20; secondo EN 60529 |
| Protezione dall'inversione di polarità        | No                            |
| Resistenza all'alimentazione inversa          | ≤ DC 35 V                     |
| Grado di emissione                            | 2                             |
| Scaricamento transienti (primario)            | Diodo soppressore (33 V)      |
| Funzionamento in parallelo dei singoli canali | non permesso                  |
| Funzionamento in serie                        | No                            |
| MTBF  | > 500.000 h (sec. IEC 61709)  |

### Dati di connessione

|                          |  |
|--------------------------|--|
| Tipo di connessione (1)  | Ingresso (+)                                 |
| Tecnica di connessione   | Push-in CAGE CLAMP®                          |
| Connettore WAGO          | WAGO serie 831                               |
| Conduttore rigido        | 0,5 ... 10 mm <sup>2</sup> / 20 ... 8 AWG    |
| Conduttore flessibile    | 0,5 ... 10 mm <sup>2</sup> / 20 ... 8 AWG    |
| Lunghezza spelatura      | 13 ... 15 mm / 0.51 ... 0.59 pollici         |
| Tipo di connessione 2    | Ingresso (-); uscita; segnalazione           |
| Tecnica di connessione 2 | CAGE CLAMP®                                  |
| Connettore WAGO 2        | WAGO serie 721                               |
| Conduttore rigido 2      | 0,08 ... 2,5 mm <sup>2</sup> / 28 ... 12 AWG |
| Conduttore flessibile 2  | 0,08 ... 2,5 mm <sup>2</sup> / 28 ... 12 AWG |
| Lunghezza spelatura 2    | 8 ... 9 mm / 0,31 ... 0,35 pollici           |

### Dati geometrici

|  |                         |
|--|-------------------------|
| Larghezza                                      | 42 mm / 1.654 pollici   |
| Altezza  | 127 mm / 5 pollici      |
| Profondità dal bordo superiore della guida DIN | 142,5 mm / 5.61 pollici |

### Dati meccanici

|                |              |
|----------------|--------------|
| Tipo montaggio | Guida DIN 35 |
|----------------|--------------|

### Dati dei materiali

|                   |          |
|-------------------|----------|
| Carico d'incendio | 0.768 MJ |
| Peso              | 440 g    |

### Requisiti ambientali

|   |   |
|---|---|
| Temperatura aria circostante (operazione) | -25 ... +70 °C                            |
| Temperatura aria circostante (stoccaggio) | -25 ... +85 °C                            |
| Umidità relativa                          | 5 ... 96 % (nessuna condensa ammissibile) |
| Riduzione di potenza                      | ≥ 50 °C (vedere manuale d'istruzioni)     |

### Norme e specifiche tecniche

|                       |  |
|-----------------------|--|
| Marchio di conformità | CE   |
| Norme/specifiche      | EN 61000-6-2<br>EN 61000-6-3<br>UL 508<br>UL 2367<br>DNV |

### Dati commerciali

|                         |             |
|-------------------------|-------------|
| eCl@ss 10.0             | 27-37-18-02 |
| eCl@ss 9.0              | 27-37-18-02 |
| ETIM 8.0                | EC001440    |
| ETIM 7.0                | EC001440    |
| PU (SPU)                | 1 pz.       |
| Tipo imballaggio        | Box         |
| Paese d'origine         | DE          |
| Numero tariffa doganale | 85363010900 |

### Environmental Product Compliance

|                        |                         |
|------------------------|-------------------------|
| RoHS Compliance Status | Compliant, No Exemption |
|------------------------|-------------------------|

### Approvazioni/certificati

#### Omologazioni generali



| Certificazione                         | Standard       | Nome del certificato                    |
|--|----------------|---|
| EAC<br>Brjansker Zertifizierungsstelle | TP TC 020/2011 | EAC_Certificate_RU_C-DE.AM02.B.00115_19 |
| UL<br>Underwriters Laboratories Inc.   | UL 508         | E255817                                 |
| UR<br>Underwriters Laboratories Inc.   | UL 2367        | E363438                                 |

#### Dichiarazioni di conformità e dichiarazioni del produttore

| Certificazione                                     | Standard | Nome del certificato |
|--|----------|----------------------|
| EU-Declaration of Conformity<br>WAGO GmbH & Co. KG | -        | -                    |

### Certificazioni per applicazioni nautiche



| Certificazione   | Standard | Nome del certificato |
|------------------|----------|----------------------|
| DNV<br>DNV GL SE | -        | TAA0000281           |

### Download

#### Environmental Product Compliance

Compliance Search

Environmental Product Compliance 787-1668



Documentation

Manual

|   |         |     |            |  |
|---|---------|-----|------------|--|
| Product Manual br/ Electronic Circuit Breaker | V 1.1.0 | pdf | 1320.16 KB |  |
|---|---------|-----|------------|--|

Bid Text

|                          |            |      |          |  |
|--------------------------|------------|------|----------|--|
| 787-1668                 | 03.07.2019 | xml  | 7.08 KB  |  |
| 787-1668                 | 03.07.2019 | docx | 20.44 KB |  |
| ausschreiben.de 787-1668 |            |      |          |  |

Instruction Leaflet

|                              |     |           |  |
|------------------------------|-----|-----------|--|
| Elektronische Schutzschalter | pdf | 409.78 KB |  |
|------------------------------|-----|-----------|--|

CAD/CAE-Data

CAD data

|                       |  |
|-----------------------|--|
| 2D/3D Models 787-1668 |  |
|-----------------------|--|

CAE data

|                            |  |
|----------------------------|--|
| EPLAN Data Portal 787-1668 |  |
| WSCAD Universe 787-1668    |  |
| ZUKEN Portal 787-1668      |  |

Libraries

Library

|                                       |                     |     |           |  |
|---------------------------------------|---------------------|-----|-----------|--|
| Anbindung Stromversorgungen Serie 787 | 1.0.0<br>28.08.2017 | zip | 340.24 KB |  |
| Anbindung Stromversorgungen Serie 787 | 1.3.0<br>14.05.2014 | zip | 549.48 KB |  |

1 Prodotti compatibili

1.1 Accessori opzionali

1.1.1 Adattatore di montaggio

### 1.1.1.1 Adattatore per guida DIN



**N. art.: 787-897/000-010**

Adattatore guida di supporto fabbricato in zinco pressofuso; montaggio orizzontale di 787-16xx (TS35)

### 1.1.2 Marcatura

#### 1.1.2.1 Marcatore



**N. art.: 2009-145**

Mini-WSB Inline; per Smart Printer; 1700 pezzi su bobina; espandibile 5 - 5,2 mm; vuoto; tipo con inserimento a scatto; bianco



**N. art.: 248-501**

Scheda di marcatura Mini-WSB; come scheda; non estensibile; vuoto; tipo con inserimento a scatto; bianco



**N. art.: 793-501**

Scheda di marcatura WMB; come scheda; non estensibile; vuoto; tipo con inserimento a scatto; bianco



**N. art.: 793-5501**

Scheda di marcatura WMB; come scheda; per morsetti larghi 5 - 17,5 mm; espandibile 5 - 5,2 mm; vuoto; tipo con inserimento a scatto; bianco



**N. art.: 2009-115**

WMB Inline; per Smart Printer; 1500 pezzi su bobina; espandibile 5 - 5,2 mm; vuoto; tipo con inserimento a scatto; bianco

#### 1.1.2.2 Striscia di marcatura



**N. art.: 2009-110**

Strisce di marcatura; per Smart Printer; su nastro; non estensibile; vuoto; tipo con inserimento a scatto; bianco



**N. art.: 210-831**

Strisce di marcatura; su nastro; larghezza 2,3 mm; vuoto; Autoadesivo; bianco



**N. art.: 210-832**

Strisce di marcatura; su nastro; larghezza 3 mm; vuoto; Autoadesivo; bianco

### 1.1.3 Utensile

#### 1.1.3.1 Utensile



**N. art.: 210-769**

CACCIAVITE; verde



**N. art.: 210-720**

Utensile; Lama: 3,5 x 0,5 mm; con un corpo parzialmente isolato; multicolore



**N. art.: 210-721**

Utensile; Lama: 5,5 x 0,8 mm; con un corpo parzialmente isolato; multicolore