

**IE-FCM-RJ45-C****Weidmüller Interface GmbH & Co. KG**

Klingenbergstraße 26

D-32758 Detmold

Germany

www.weidmueller.com

Interfaccia di servizio FrontCom<sup>®</sup> Micro con RJ45 in IP65**Dati generali per l'ordinazione**

|             |                                |
|-------------|--------------------------------|
| Versione    | FrontCom Micro con giunto RJ45 |
| N. d'ordine | <a href="#">1018790000</a>     |
| Tipo        | IE-FCM-RJ45-C                  |
| GTIN (EAN)  | 4032248730056                  |
| CPZ         | 10 Pezzo                       |

## IE-FCM-RJ45-C

Weidmüller Interface GmbH &amp; Co. KG

Klingenbergstraße 26

D-32758 Detmold

Germany

www.weidmueller.com

## Dati tecnici

## Dimensioni e pesi

|                             |      |                             |      |
|-----------------------------|------|-----------------------------|------|
| Spessore della parete, min. | 1 mm | Spessore della parete, max. | 5 mm |
| Peso netto                  | 25 g |                             |      |

## Temperature

|                         |                |
|-------------------------|----------------|
| Temperatura d'esercizio | -40 °C...70 °C |
|-------------------------|----------------|

## Dati generali

|   |  |                               |                                |
|---|--|-------------------------------|--------------------------------|
| Dado di fissaggio della coppia di serraggio | 2 Nm                                   | Collegamento 1                | RJ45                           |
| Collegamento 2                              | RJ45                                   | Descrizione articolo          | FrontCom Micro con giunto RJ45 |
| Colori                                      | nero                                   | Materiale base della custodia | PA UL 94 V0                    |
| Categoria                                   | Cat.6A / Class EA (ISO/IEC 11801 2010) | Superficie dei contatti       | Oro su nichel                  |
| Tipo di montaggio                           | Armadio elettrico, Distribution box    | Schermatura                   | Contatto dello schermo a 360°  |
| Grado di protezione                         | IP65, in stato chiuso                  | Cicli di inserimento          | 750 (RJ45)                     |

## Proprietà elettriche

|                                       |                                  |  |                |
|---------------------------------------|----------------------------------|--|----------------|
| PoE / PoE+                            | conforme alla norma IEEE 802.3af | Rigidità dielettrica contatto-contatto | ≥ 1000 V AC/DC |
| Rigidità dielettrica contatto-schermo | ≥ 1500 V AC/DC                   |  |                |

## Standard generali

|                    |                 |                            |         |
|--------------------|-----------------|----------------------------|---------|
| Connettori a norma | IEC 60603-7-5 1 | N&deg; Certificato (cULus) | E316369 |
|--------------------|-----------------|----------------------------|---------|

## Classificazioni

|             |             |             |             |
|-------------|-------------|-------------|-------------|
| ETIM 6.0    | EC001031    | ETIM 7.0    | EC001031    |
| ETIM 8.0    | EC001031    | ETIM 9.0    | EC001031    |
| ECLASS 9.0  | 27-18-27-02 | ECLASS 9.1  | 27-18-27-90 |
| ECLASS 10.0 | 27-18-27-02 | ECLASS 11.0 | 27-18-27-02 |
| ECLASS 12.0 | 27-18-28-92 | ECLASS 13.0 | 27-18-28-92 |
| ECLASS 14.0 | 27-18-28-92 |             |             |

## Conformità ambientale del prodotto

|                       |                          |
|-----------------------|--------------------------|
| REACH SVHC            | /                        |
| Stato conformità RoHS | Conforme senza esenzione |

## Omologazioni

Omologazioni



|                            |             |
|----------------------------|-------------|
| ROHS                       | Conforme    |
| UL File Number Search      | Sito web UL |
| N&deg; Certificato (cULus) | E316369     |

**IE-FCM-RJ45-C**

**Weidmüller Interface GmbH & Co. KG**  
Klingenbergstraße 26  
D-32758 Detmold  
Germany

[www.weidmueller.com](http://www.weidmueller.com)

**Dati tecnici****Download**

|  |  |
|--|--|
| Omologazione/Certificato/Documento di conformità | <a href="#">DUXR.E316369</a><br><a href="#">PROFINET Manufacturer's Declaration</a>  |
| Dati ingegneristici                              | <a href="#">CAD data – STEP</a>  |
| Notifica modifica prodotto                       | <a href="#">Technical change of the housing of the FrontCom® Micro</a><br><a href="#">Technische Änderung des Gehäuses der FrontCom® Micro</a> |
| Documentazione utente                            | <a href="#">MAN IE GUIDE DE</a><br><a href="#">MAN IE GUIDE EN</a><br><a href="#">Manual</a>   |
| Cataloghi  | <a href="#">Catalogues in PDF-format</a>   |
| Brochure   | <a href="#">FL FIELDWIRING EN</a><br><a href="#">PI PROFINET CABLING EN</a>  |

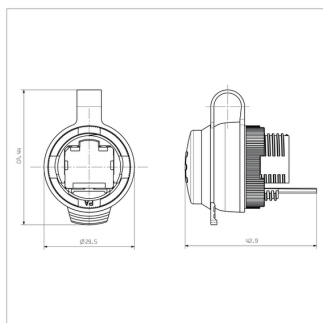
**IE-FCM-RJ45-C**

**Weidmüller Interface GmbH & Co. KG**  
Klingenbergstraße 26  
D-32758 Detmold  
Germany

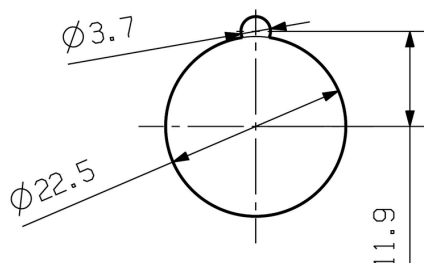
**Disegni**

[www.weidmueller.com](http://www.weidmueller.com)

**Disegno quotato**



**Sezione di montaggio**



**Prese piatte**

**Prese piatte isolate in PVC con spina in rame**

- versioni reperibili in commercio
- non saldato
- con imbuto di entrata conico

**Dati generali per l'ordinazione**

|             |                            |   |
|-------------|----------------------------|---|
| Tipo        | LIF 1,5F288 R              | Versione  |
| N. d'ordine | <a href="#">9200520000</a> | Spine piatte, Giunto isolato, 1,5 mm <sup>2</sup> , 0,5 mm <sup>2</sup> - 1,5 mm <sup>2</sup> , rosso |
| GTIN (EAN)  | 4032248410361              |   |
| CPZ         | 100 Pezzo                  |   |

**neutra**


SM è un sistema di siglatura MultiCard per dispositivi di controllo e segnalazione. I marcatori vengono bloccati sui relativi supporti o fissati tramite uno strato adesivo appositamente predisposto. Con i sistemi di siglatura PrintJet CONNECT o Plotter è possibile creare marcatori personalizzati.

- Gli utilizzatori sono in grado di produrre velocemente i marcatori per le loro necessità
- Nessuna giacenza di magazzino di costosi marcatori standard.
- Qualità di stampa altamente resistente utilizzando la PrintJet come alternativa all'incisione
- Per esigenze particolari, si raccomanda l'uso della pellicola protettiva ETO SM
- I supporti sono utilizzabili per pulsantiere di Ø 22 o 30 mm di Siemens, ABB, Moeller e Télémécanique

**Per simboli speciali:** Si prega di inviarci un file del nostro software di siglatura M-Print PRO o M-Print PRO Online (senza installazione) per le vostre specifiche di siglatura.

**Dati generali per l'ordinazione**

|             |                            |   |
|-------------|----------------------------|---|
| Tipo        | SM 27/18 MC NE WS          | Versione  |
| N. d'ordine | <a href="#">1699860000</a> | SwitchMark, Siglatura di apparecchi, 18 x 27 mm, Supporto |
| GTIN (EAN)  | 4008190892302              | SwitchMark, bianco  |
| CPZ         | 80 Pezzo                   |   |

**IE-FCM-RJ45-C**

**Weidmüller Interface GmbH & Co. KG**  
 Klingenbergstraße 26  
 D-32758 Detmold  
 Germany

www.weidmueller.com

**Accessori**
**Chiave di fissaggio IE**


Nel montaggio della flangia della variante 04 è molto utile la chiave di fissaggio per stringere il controdado.

**Caratteristiche:**

- utensile standard
- in plastica robusta

**Dati generali per l'ordinazione**

|             |                            |                       |
|-------------|----------------------------|-----------------------|
| Tipo        | IE-FISP-V4                 | Versione              |
| N. d'ordine | <a href="#">9204370000</a> | Utensile di montaggio |
| GTIN (EAN)  | 4032248660780              |                       |
| CPZ         | 2 Pezzo                    |                       |

**neutra**


ESG è il marcatore di comprovata qualità in formato MultiCard, utilizzabile su molti apparecchi conosciuti. Il risultato consiste in una siglatura per dispositivi d'alta qualità, con un aspetto nitido.

Sono disponibili diverse tipologie per dispositivi di vari produttori, come Siemens, ABB, Beckhoff e altri.

Riepilogo dei vantaggi:

- Marcatori per impiego universale, marcatori autoadesivi o ad innesto, a seconda del tipo
- Per apparecchiature allineate, ad esempio gli interruttori automatici, sono disponibili marcatori ESG da bloccare sulle guide portacartellini
- Stampa personalizzata in qualità laser secondo le indicazioni

**Per simboli speciali:** Si prega di inviarci un file del nostro software di siglatura M-Print PRO o M-Print PRO Online (senza installazione) per le vostre specifiche di siglatura.

**Dati generali per l'ordinazione**

|             |                            |  |
|-------------|----------------------------|--|
| Tipo        | ESG 9/11 K MC NE WS        | Versione   |
| N. d'ordine | <a href="#">1857440000</a> | ESG, Siglatura di apparecchi x 11 mm, PA 66, Colori: bianco, autoadesivo |
| GTIN (EAN)  | 4032248402731              |  |
| CPZ         | 200 Pezzo                  |  |

## IE-FCM-RJ45-C

**Weidmüller Interface GmbH & Co. KG**  
Klingenbergstraße 26  
D-32758 Detmold  
Germany

www.weidmueller.com

## Accessori

## diritto

Cavi IE confezionati, cavi patch CabinetLine, Cat.6, LSZH, grigio



## Dati generali per l'ordinazione

| Tipo        | IE-C6FP8LD0010M40M40-D     | Versione   |
|-------------|----------------------------|--|
| N. d'ordine | <a href="#">1165940010</a> | Cavo Patch, RJ45 IP20, RJ45 IP20, <20 m: Cat.6A / >20 m Class EA |
| GTIN (EAN)  | 4032248956098              | (ISO/IEC 11801 2010), LSZH, 1 m                                  |
| CPZ         | 1 Pezzo                    |  |

## Prodotti complementari



SM è un sistema di siglatura MultiCard per dispositivi di controllo e segnalazione. I marcatori vengono bloccati sui relativi supporti o fissati tramite uno strato adesivo appositamente predisposto. Con i sistemi di siglatura PrintJet CONNECT o Plotter è possibile creare marcatori personalizzati.

- Gli utilizzatori sono in grado di produrre velocemente i marcatori per le loro necessità
- Nessuna giacenza di magazzino di costosi marcatori standard.
- Qualità di stampa altamente resistente utilizzando la PrintJet come alternativa all'incisione
- Per esigenze particolari, si raccomanda l'uso della pellicola protettiva ETO SM
- I supporti sono utilizzabili per pulsantiere di Ø 22 o 30 mm di Siemens, ABB, Moeller e Télémécanique

**Per simboli speciali:** Si prega di inviarci un file del nostro software di siglatura M-Print PRO o M-Print PRO Online (senza installazione) per le vostre specifiche di siglatura.

## Dati generali per l'ordinazione

| Tipo        | SM-H 27/18 SW              | Versione                                |
|-------------|----------------------------|---|
| N. d'ordine | <a href="#">1716630000</a> | SwitchMark, Accessori, 48 x 27 mm, nero |
| GTIN (EAN)  | 4008190343194              |   |
| CPZ         | 25 Pezzo                   |   |