

SAI-8-M 5P M12**Weidmüller Interface GmbH & Co. KG**

Klingenbergstraße 26

D-32758 Detmold

Germany

www.weidmueller.com



I ripartitori M12 sono offerti in tutte le esecuzioni possibili. I punti di innesto da 4, 6 o 8 M12 sono a 4 o 5 poli. L'uscita collettiva è eseguita a scelta come variante a cavo fisso, con calotta per il collegamento automatico o M23. Sono fornibili inoltre alcune esecuzioni particolari. Così abbiamo ripartitori 1 a 1 per poter scegliere liberamente il collegamento o anche ripartitori approvati per la Zona EX 1.

Dati generali per l'ordinazione

Versione	SAI Passive, Interfacce passive per sensori e attuatori, M12, Versione con calotta, Sì
Nr.Cat.	1701250000
Tipo	SAI-8-M 5P M12
GTIN (EAN)	4008 19094976 1
CPZ	1 Pezzo

Data di creazione 18 ottobre 2022 16.56.31 CEST

Versione catalogo 07.10.2022 / Con riserva di modifiche tecniche

SAI-8-M 5P M12

Weidmüller Interface GmbH & Co. KG

Klingenbergstraße 26

D-32758 Detmold

Germany

www.weidmueller.com

Dati tecnici

Dimensioni e pesi

Profondità	152 mm	Profondità (pollici)	5,984 inch
Posizione verticale	41,5 mm	Altezza (pollici)	1,634 inch
Larghezza	60 mm	Larghezza (pollici)	2,362 inch
Peso netto	275 g		

Temperature

Temperatura d'esercizio	-20 - 90°C
-------------------------	------------

Conformità ambientale del prodotto

REACH SVHC	Lead 7439-92-1
------------	----------------

Dati di collegamento

Diametro esterno del conduttore, min.	6 mm	Diametro esterno del conduttore, max.	12 mm
Lunghezza di spellatura	100 mm	Pressacavi	M 20
Campo di sezioni, min.	0,08 mm ²	Campo di sezioni, max.	1,5 mm ²
Spazio di sovrapposizione	Standard	Uscita ripartitore	Versione con calotta
Tipo di collegamento PE	Collegamento a vite		

Dati del materiale

Materiale base della custodia	Pocan	Materiale ripartitore	Plastica
Colore della custodia	Grigio, RAL 7032	Materiale della guarnizione della calotta	Viton
Presa con vite	CuZn, nichelato	Materiale dei contatti	CuZn
Superficie dei contatti	dorata	Materiale dei portacontatti	PBT (UL 94 V0)

Dati elettrici

Tensione nominale, min.	10 V	Tensione nominale, max.	30 V
Tensione di prova	1 kV	Capacità di corrente max. per slot	4 A
Corrente cumulativa	10 A	Corrente per segnale	2 A
Ripartizione del potenziale presente	Sì	Resistenza contro l'isolamento	10 ⁹ Ω

Dati tecnici del cavo

Diametro esterno del conduttore, max.	12 mm	Diametro esterno del conduttore, min.	6 mm
Numero di poli	5	Idoneità all'installazione con catene portacavi	No

Dati tecnici generali

Codifica punto di innesto	A	Grado di protezione	IP68
Numero di poli	5	Numero prese di contatto	8
Filettatura del collegamento	M12	Grado di lordura	3
Infiammabilità	V-0	Cicli di inserimento	≤ 50
LED	Sì	LED sensore	Sì
Colore del LED per funzione d'esercizio	verde	Colore del LED per funzione I/O	Giallo

Foglio dati

SAI-8-M 5P M12

Weidmüller Interface GmbH & Co. KG
 Klingenbergstraße 26
 D-32758 Detmold
 Germany

www.weidmueller.com

Dati tecnici

Classificazioni

ETIM 6.0	EC002585	ETIM 7.0	EC003558
ETIM 8.0	EC003558	ECLASS 9.0	27-44-01-08
ECLASS 9.1	27-44-01-08	ECLASS 10.0	27-44-01-11
ECLASS 11.0	27-44-01-11	ECLASS 12.0	27-44-01-11

Omologazioni

Omologazioni



ROHS	Conforme
UL File Number Search	Sito web UL
N° certificato (cURus)	E141197

Download

Dati ingegneristici	CAD data – STEP
Dati ingegneristici	EPLAN, WSCAD, Zuken E3.S
Cataloghi	Catalogues in PDF-format
Brochure	FL FIELDWIRING EN FL FIELDWIRING EN

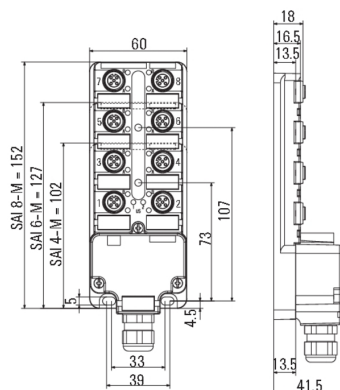
SAI-8-M 5P M12

Weidmüller Interface GmbH & Co. KG
 Klingenbergstraße 26
 D-32758 Detmold
 Germany

www.weidmueller.com

Disegni

Disegno quotato



Schema elettrico

